

AI 10-18 IV - Aderendhülse

2100038

<https://www.phoenixcontact.com/de/produkte/2100038>

Bitte beachten Sie, dass die in diesem PDF-Dokument angezeigten Daten aus unserem Online-Katalog generiert wurden. Bitte finden Sie die vollständigen Daten in der Benutzer-Dokumentation. Es gelten unsere Allgemeinen Nutzungsbedingungen für Downloads.

Aderendhülse, Länge Kontaktbereich: 18 mm, Hüslenlänge: 28 mm, Farbe: elfenbein



Ihre Vorteile

- Diese Aderendhülsen entsprechen in den Maßen der DIN 46228-4: 1990-09
- Der Farbcode des Kunststoff-Isolierkragens ist der französischen Norm NF C 63-023: 1994-02 angelehnt
- Die Metallhülsen bestehen aus weichem Elektrolytkupfer mit galvanischer Verzinnung

Kaufmännische Daten

Artikelnummer	2100038
Verpackungseinheit	100 Stück
Mindestbestellmenge	100 Stück
Verkaufsschlüssel	BF
Produktschlüssel	BH3411
GTIN	4067923214545
Gewicht pro Stück (inklusive Verpackung)	0,682 g
Gewicht pro Stück (exklusive Verpackung)	0,682 g
Zolltarifnummer	85369010
Ursprungsland	DE

Technische Daten

Artikeleigenschaften

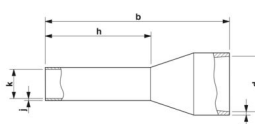
Produkttyp	Aderendhülse
Leiterklasse	flexible Leiter, Klasse 2, 5, 6 / B, C, K, M
Produkteigenschaft	UL-zertifiziert
	Bestehend aus weichem Elektrolytkupfer mit galvanischer Verzinnung
	Entsprechen maßlich den Anforderungen der DIN 46228-4 und UL 486F
	Kunststoffkragen aus Polypropylen
	Halogenfrei
	Lang-/Kurzzeittemperatur: +105 °C/+120 °C

Anschlussdaten

Leiteranschluss

Leiterquerschnitt flexibel max.	10 mm ²
Leiterquerschnitt AWG max	8
Abisolierlänge	21 mm

Maße

Maßzeichnung	
Hülsenlänge	28 mm
Länge Kontaktbereich	18 mm
Abisolierlänge maximal	21 mm
Hüsendurchmesser	4,6 mm
Hülsenwandstärke	0,2 mm
Isolierkragenstärke	0,3 mm
Innenmaß Isolierkragen	7,5 mm

Materialangaben

Farbe	elfenbein (RAL 1014)
Material	CU-DHP
Brennbarkeitsklasse nach UL 94	HB
Beschichtung	galvanisch verzinkt
Oberflächenbeschaffenheit	galvanisch verzinkt
Inhaltsstoffe	silikon- und halogenfrei

Mechanische Eigenschaften

AI 10-18 IV - Aderendhülse

2100038

<https://www.phoenixcontact.com/de/produkte/2100038>



Technische Daten

Hülsenlänge

28 mm

Normen und Bestimmungen

Design nach Norm

NFC 63-023

Zeichnungen

Maßzeichnung



Hüslenlänge (b), Länge Kontaktbereich (h), Innenmaß Isolierkragen (d), Hüsendurchmesser (k), Isolierkragenstärke (i), Hüslenwandstärke (j)

AI 10-18 IV - Aderendhülse

2100038

<https://www.phoenixcontact.com/de/produkte/2100038>



Zulassungen

📄 Zum Herunterladen von Zertifikaten, besuchen Sie die Produktdetailseite: <https://www.phoenixcontact.com/de/produkte/2100038>



cULus Listed

Zulassungs-ID: E488001

AI 10-18 IV - Aderendhülse

2100038

<https://www.phoenixcontact.com/de/produkte/2100038>



Klassifikationen

ECLASS

ECLASS-13.0	27400201
ECLASS-15.0	27400201

ETIM

ETIM 10.0	EC000005
-----------	----------

UNSPSC

UNSPSC 21.0	27121700
-------------	----------

AI 10-18 IV - Aderendhülse

2100038

<https://www.phoenixcontact.com/de/produkte/2100038>



Environmental product compliance

EU RoHS

Erfüllt die Anforderungen nach RoHS-Richtlinie	Ja, Keine Ausnahmeregelungen
--	------------------------------

China RoHS

Environment friendly use period (EFUP)	EFUP-E
	Keine Gefahrstoffe über den Grenzwerten

EU REACH SVHC

Hinweis auf REACH-Kandidatenstoff (CAS-Nr.)	Kein Stoff mit einem Massenanteil von mehr als 0,1 %
---	--

Phoenix Contact 2026 © - Alle Rechte vorbehalten
<https://www.phoenixcontact.com>

PHOENIX CONTACT Deutschland GmbH
Flachmarktstraße 8
D-32825 Blomberg
+49 52 35/3-1 20 00
info@phoenixcontact.de