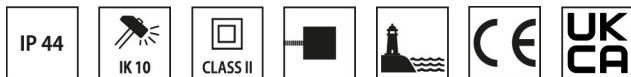
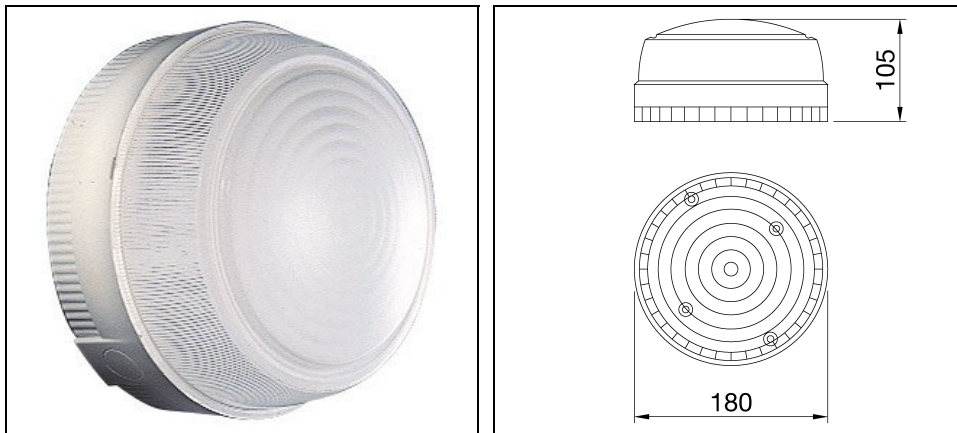


# TONDA ES 180

Artikelnummer GW80651



## Beschreibung

Kompakte, wasserdichte Leuchte, vollständig aus Polycarbonat gefertigt und für Innen- und Außenanwendungen geeignet

- Sie zeichnet sich durch eine hohe mechanische Beständigkeit gegen Stöße und einen hohen Einfluss der elektrischen Sicherheit aus. Mit optionaler Kabeleinführung zur zweifachen Einspeisung im unteren oder seitlichen Teil der Deckenleuchte aus

## Produktdaten

|              |          |              |          |
|--------------|----------|--------------|----------|
| ETIM-Gruppe: | EG000027 | ETIM-Klasse: | EC0028g2 |
|--------------|----------|--------------|----------|

## Allgemeine Eigenschaften

|                                   |                           |                    |       |
|-----------------------------------|---------------------------|--------------------|-------|
| Fassung:                          | E27                       | Leuchtmittel:      |       |
| Farbe / Veredelung:               | GR-RAL7035 / Grau RAL7035 | Schutzart IP:      | IP44  |
| Schlagfestigkeit / Schlagenergie: | IK10 20J xx9              | Schutzklasse:      | II    |
| Optik:                            | TRNSP - Symmetrische      | Nettogewicht [kg]: | 250.1 |
| Gesamte Durchmesser [mm]:         | 180                       | Gesamte Höhe [mm]: | 105   |

## Mechanische Eigenschaften

|                     |            |                   |            |
|---------------------|------------|-------------------|------------|
| Gehäusematerial:    | Kunststoff | Diffusormaterial: | Kunststoff |
| Glühfadentest [°C]: | 850 °C     |                   |            |

## Elektrische Eigenschaften

|                        |       |                          |         |
|------------------------|-------|--------------------------|---------|
| Spannungsart:          | AC    | Eingangsspannung [V AC]: | 220/240 |
| Eingangsfrequenz [Hz]: | 50/60 |                          |         |

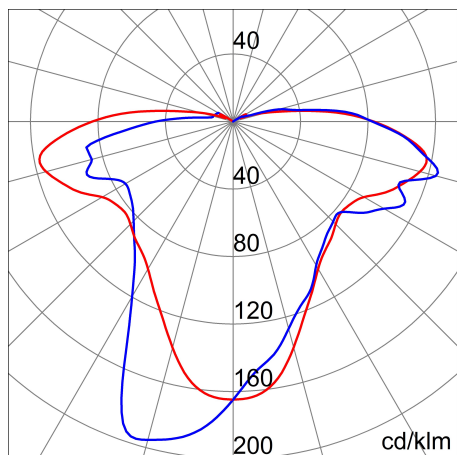
## Installation

|                                |                  |             |                          |
|--------------------------------|------------------|-------------|--------------------------|
| Anwendungsbereich:             | Außenbeleuchtung | Montageart: | Wand- und Deckenleuchten |
| Min. Umgebungstemperatur [°C]: | 0                |             |                          |

## Lichteigenschaften

|                               |        |
|-------------------------------|--------|
| Verteilung der Lichtemission: | Direct |
|-------------------------------|--------|

## Photometrische Daten



Um die ständige Aktualisierung unserer Produkte zu fördern, behält sich PERFORMANCE IN LIGHTING das Recht vor, Änderungen ohne vorherige Ankündigung vorzunehmen. Daher wird immer empfohlen, die neueste Version zu lesen, die auf der Website [www.performanceinlighting.com](http://www.performanceinlighting.com) veröffentlicht ist. Gelieferte Lumenleistungen und Stromverbrauch, einschließlich Verluste, unterliegen einer Toleranz von +/-7 %. Wenn nicht anders angegeben, gelten die Werte für eine Umgebungstemperatur von 25°C. Die Garantiebedingungen sind unter <https://www.performanceinlighting.com/gr/company/led-warranty>