

VS-08-A-RJ45/LP-1-IP67 - Anbaurahmen

1689446

<https://www.phoenixcontact.com/de/produkte/1689446>

Bitte beachten Sie, dass die in diesem PDF-Dokument angezeigten Daten aus unserem Online-Katalog generiert wurden. Bitte finden Sie die vollständigen Daten in der Benutzer-Dokumentation. Es gelten unsere Allgemeinen Nutzungsbedingungen für Downloads.



RJ45-Anbaurahmen, IP67, für Leiterplattenanschluss, für rechteckigen Montageausschnitt, mit Dichtung, ohne Befestigungsschrauben, Farbe: grau

Kaufmännische Daten

Artikelnummer	1689446
Verpackungseinheit	5 Stück
Mindestbestellmenge	5 Stück
Verkaufsschlüssel	AE
Produktschlüssel	ABNNDC
GTIN	4017918910341
Gewicht pro Stück (inklusive Verpackung)	4,993 g
Gewicht pro Stück (exklusive Verpackung)	4,993 g
Zolltarifnummer	85389099
Ursprungsland	DE

1689446

<https://www.phoenixcontact.com/de/produkte/1689446>

Technische Daten

Artikeleigenschaften

Produkttyp	Anbaurahmen
Anwendung	PCB
Bauform	Variante 6
Polzahl	8
Steckgesicht	RJ45
Anzahl der Steckplätze	1

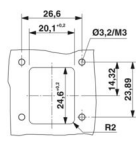
Isolationseigenschaften

Verschmutzungsgrad	2
--------------------	---

Elektrische Eigenschaften

Übertragungsmedium	Kupfer
--------------------	--------

Maße

Maßzeichnung	
Breite	32,5 mm
Höhe	32,5 mm
Tiefe	20 mm
Länge	20 mm

Materialangaben

Farbe	grau
Material	Kunststoff
Brennbarkeitsklasse nach UL 94	V0
Material Dichtung	NBR
Material Dichtung Flachdichtung	NBR
Material Gehäuse	Kunststoff
Material Gehäuseoberfläche	PA, lichtgrau
Material Kontaktoberfläche	Au/Ni
Material Kontaktträger	Polyester GF

Mechanische Eigenschaften

Mechanische Daten

Steckzyklen	≥ 1000
-------------	--------

Umwelt- und Lebensdauerbedingungen

VS-08-A-RJ45/LP-1-IP67 - Anbaurahmen



1689446

<https://www.phoenixcontact.com/de/produkte/1689446>

Umgebungsbedingungen

Schutzart	IP65/IP67
Umgebungstemperatur (Betrieb)	-40 °C ... 80 °C

Montage

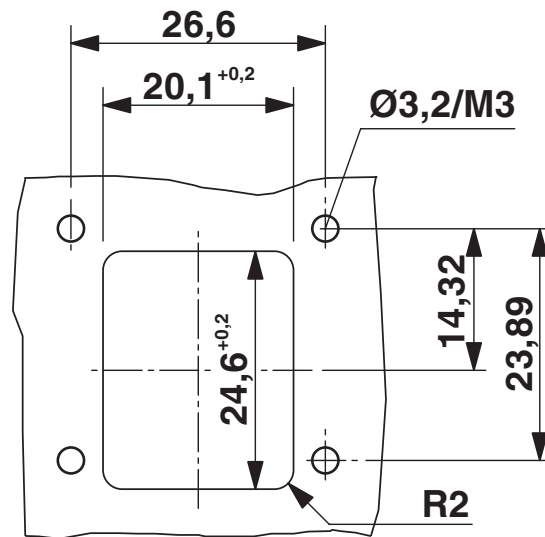
Montageart	Vorderwandmontage
------------	-------------------

1689446

<https://www.phoenixcontact.com/de/produkte/1689446>

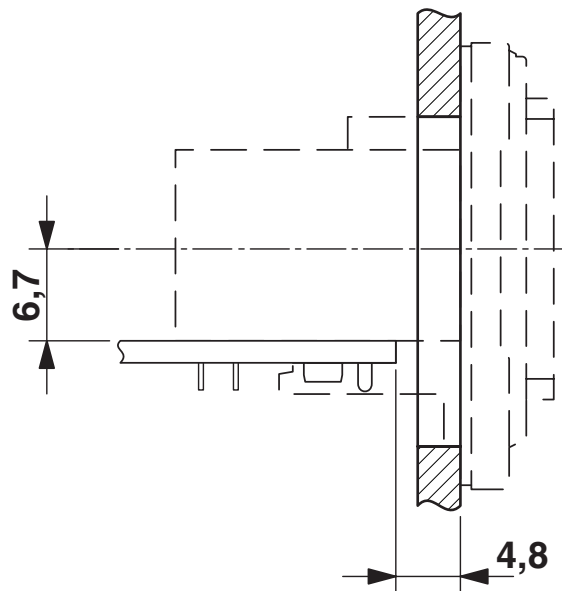
Zeichnungen

Maßzeichnung



Montageausschnitt

Maßzeichnung

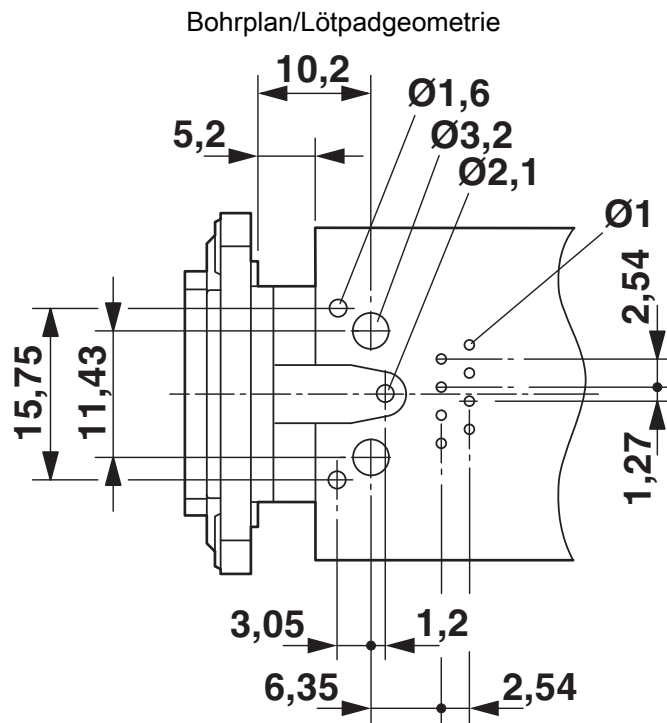


Montageausschnitt

VS-08-A-RJ45/LP-1-IP67 - Anbaurahmen

1689446

<https://www.phoenixcontact.com/de/produkte/1689446>



Bohrplan für VS-08-BU-RJ45-6/LH-1

1689446

<https://www.phoenixcontact.com/de/produkte/1689446>

Klassifikationen

ECLASS

ECLASS-13.0	27440392
ECLASS-15.0	27440210

ETIM

ETIM 10.0	EC002310
-----------	----------

UNSPSC

UNSPSC 21.0	39121400
-------------	----------

1689446

<https://www.phoenixcontact.com/de/produkte/1689446>

Environmental product compliance

EU RoHS

Erfüllt die Anforderungen nach RoHS-Richtlinie	Ja, Keine Ausnahmeregelungen
--	------------------------------

China RoHS

Environment friendly use period (EFUP)	EFUP-E
	Keine Gefahrstoffe über den Grenzwerten

EU REACH SVHC

Hinweis auf REACH-Kandidatenstoff (CAS-Nr.)	Kein Stoff mit einem Massenanteil von mehr als 0,1 %
---	--

Phoenix Contact 2026 © - Alle Rechte vorbehalten
<https://www.phoenixcontact.com>

PHOENIX CONTACT Deutschland GmbH
Flachmarktstraße 8
D-32825 Blomberg
+49 52 35/3-1 20 00
info@phoenixcontact.de