

# VS-08-A-RJ45/LP-1-IP67 - Cadre

1689446

<https://www.phoenixcontact.com/fr/produits/1689446>

Veillez tenir compte du fait que les données affichées dans ce document PDF proviennent de notre catalogue en ligne. Vous trouverez les données complètes dans la documentation utilisateur. Nos conditions générales d'utilisation des téléchargements sont applicables.



Cadre de montage RJ45, IP67, pour raccordement sur C.I., pour découpe de montage rectangulaire, avec joint, sans vis de fixation, coloris : gris

## Données commerciales

Référence	1689446
Conditionnement	5 Unité(s)
Commande minimum	5 Unité(s)
Clé de vente	ABNNDC
Product key	ABNNDC
GTIN	4017918910341
Poids par pièce (emballage compris)	4,993 g
Poids par pièce (hors emballage)	4,993 g
Numéro du tarif douanier	85389099
Pays d'origine	DE

## Caractéristiques techniques

### Propriétés du produit

Type de produit	Cadre
Application	PCB
Type	Version 6
Nombre de pôles	8
Enfichable	RJ45
Nombre de prises	1

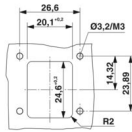
### Propriétés d'isolation

Degré de pollution	2
--------------------	---

### Propriétés électriques

Support de transmission	Cuivre
-------------------------	--------

### Dimensions

Dessin coté	
Largeur	32,5 mm
Hauteur	32,5 mm
Profondeur	20 mm
Longueur	20 mm

### Indications sur les matériaux

Coloris	gris
Matériau	Plastique
Classe d'inflammabilité selon UL 94	V0
Matériau du joint	NBR
Matériau du joint, joint plat	NBR
Matériau du boîtier	Plastique
Matériau de surface du boîtier	PA, gris clair
Matériau de surface du contact	Au/Ni
Matériau de porte-contacts	Polyester GF

### Propriétés mécaniques

#### Caractéristiques mécaniques

Cycles d'enfichage	≥ 1000
--------------------	--------

### Conditions environnementales et de durée de vie

# VS-08-A-RJ45/LP-1-IP67 - Cadre



1689446

<https://www.phoenixcontact.com/fr/produits/1689446>

## Conditions ambiantes

Indice de protection	IP65/IP67
Température ambiante (fonctionnement)	-40 °C ... 80 °C

## Montage

Type de montage	Montage sur face avant
-----------------	------------------------

# VS-08-A-RJ45/LP-1-IP67 - Cadre

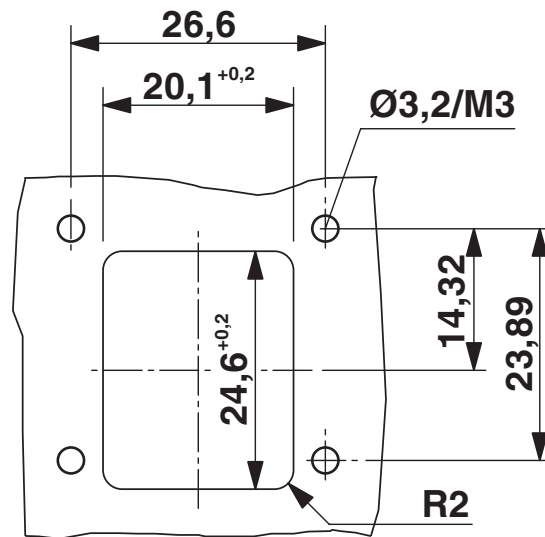
1689446

<https://www.phoenixcontact.com/fr/produits/1689446>



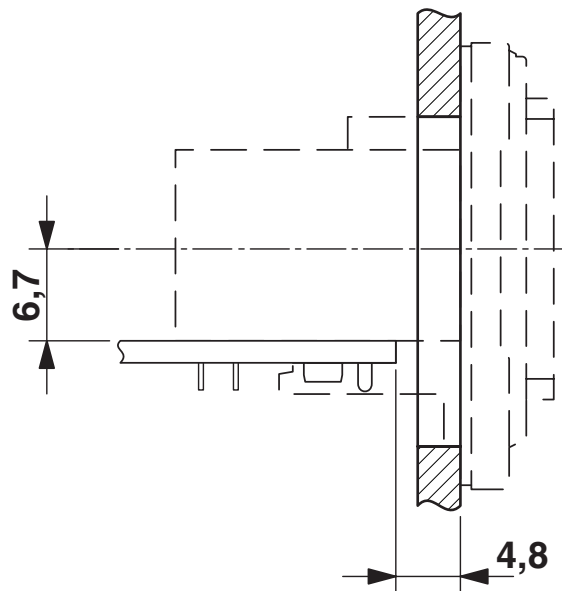
## Dessins

Dessin coté



Découpe de montage

Dessin coté



Découpe de montage

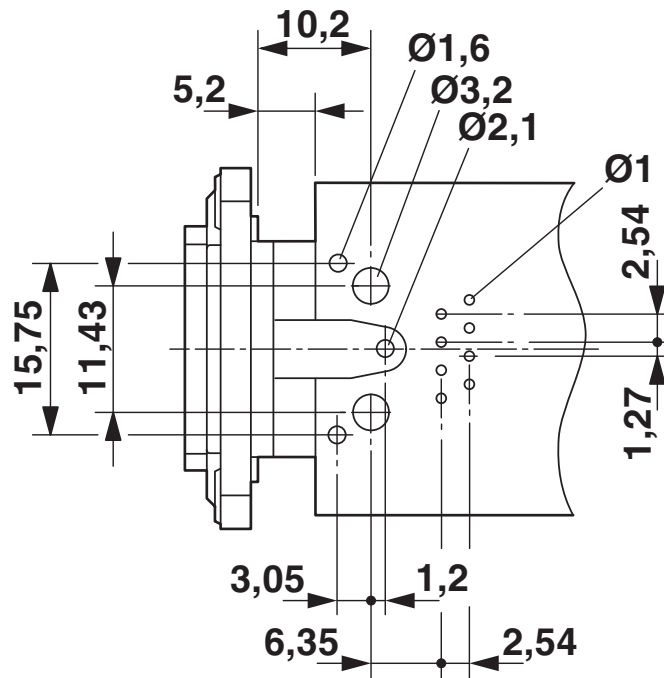
# VS-08-A-RJ45/LP-1-IP67 - Cadre

1689446

<https://www.phoenixcontact.com/fr/produits/1689446>



Gabarit perçage / géom. pastille soudage



Gabarit de perçage pour VS-08-BU-RJ45-6/LH-1

# VS-08-A-RJ45/LP-1-IP67 - Cadre



1689446

<https://www.phoenixcontact.com/fr/produits/1689446>

## Classifications

### ECLASS

ECLASS-13.0	27440392
ECLASS-15.0	27440210

### ETIM

ETIM 10.0	EC002310
-----------	----------

### UNSPSC

UNSPSC 21.0	39121400
-------------	----------

## Conformité environnementale

### EU RoHS

Conforme aux exigences de la directive RoHS

Oui, Aucun exception

### China RoHS

Environment friendly use period (EFUP)

EFUP-E

Aucune substance dangereuse au-dessus des valeurs limites

### EU REACH SVHC

Indication de substance soumise à autorisation REACH (n° CAS)

Aucun substance na un taux pondéral supérieur à 0,1 %