

SB-8ES6D8A8L34S - Connecteur de câble



1315003

<https://www.phoenixcontact.com/fr/produits/1315003>

Veillez tenir compte du fait que les données affichées dans ce document PDF proviennent de notre catalogue en ligne. Vous trouverez les données complètes dans la documentation utilisateur. Nos conditions générales d'utilisation des téléchargements sont applicables.



L'illustration montre le produit avec des contacts à sertir équipés. Veuillez commander séparément les contacts à sertir.

M40, Connecteur de câble, application: Hybride, série: SB, droit, long, blindé: oui, SPEEDCONNEC, Nombre de pôles: Élément de données à 6 pôles, 6+4+4+terre, type de contact: Connecteur femelle, Raccordement à sertir, plage de diamètre de câble: 20,5 mm ... 26,5 mm, codage: Détrompage 2, cet article sera probablement sans plomb à partir de 2026-Q2 selon RoHS II sans exception 6c (Pb < 0,1 %), une alternative sans plomb est disponible sur demande avant cette date

Avantages

- Transmission de signaux, de données et de puissance dans un connecteur unique
- Réduction du temps de raccordement avec le verrouillage rapide SPEEDCONNEC
- Les détrompages mécaniques fiables pour le courant empêchent toute erreur d'enfichage
- Utilisation sûre sur le terrain grâce aux indices de protection élevés
- Protection CEM globale pour des solutions de raccordement fiables dans l'environnement industriel

Données commerciales

Référence	1315003
Conditionnement	1 Unité(s)
Commande minimum	1 Unité(s)
Remarque	Fabrication à la commande (pas de reprise)
Clé de vente	ABRCEB
Product key	ABRCEB
GTIN	4063151570293
Poids par pièce (emballage compris)	366,447 g
Poids par pièce (hors emballage)	366,447 g
Numéro du tarif douanier	85366990
Pays d'origine	Les informations concernant le pays d'origine sont fournies lors de la livraison.

Caractéristiques techniques

Remarques

Conseil pour commander:	Contacts à sertir, 6 x Ø 0,6 mm, 4 x Ø 1 mm, 5 x Ø 3,6 mm, à commander séparément
-------------------------	---

Consigne de sécurité

Consigne de sécurité	<p>AVERTISSEMENT : les connecteurs ne doivent pas être déconnectés ou connectés sous charge. Un non-respect et une utilisation non conforme peuvent conduire à des dommages matériels et/ou corporels.</p>
	<ul style="list-style-type: none"> • AVERTISSEMENT : ne mettre en service que des produits en parfait état de fonctionnement. Vérifier régulièrement que les produits ne présentent aucun dommage. Mettre immédiatement les produits défectueux hors service. Remplacer les produits endommagés. Toute réparation est impossible.
	<ul style="list-style-type: none"> • AVERTISSEMENT : l'installation et l'utilisation du produit sont strictement réservées à des électriciens professionnels qualifiés en tenant compte des consignes de sécurité suivantes. Le personnel qualifié doit être familiarisé avec les principes de base de l'électrotechnique. Il doit être en mesure de reconnaître et d'éviter les dangers. Le symbole correspondant sur l'emballage indique qu'un personnel qualifié en électrotechnique est requis pour l'installation et l'exploitation.
	<ul style="list-style-type: none"> • Les produits sont destinés à une utilisation dans les domaines de la construction d'appareils électriques, d'installations et d'automates.
	<ul style="list-style-type: none"> • Lors de l'utilisation des connecteurs à l'extérieur, ces derniers doivent être tout particulièrement protégés des influences environnementales.
	<ul style="list-style-type: none"> • Il est interdit de manipuler ou d'ouvrir les produits confectionnés de manière inadéquate.
	<ul style="list-style-type: none"> • Utiliser uniquement des contre-fiches avec les spécifications des normes indiquées dans les caractéristiques techniques (p. ex. celles indiquées dans les accessoires du produit sur le web à l'adresse phoenixcontact.com/products).
	<ul style="list-style-type: none"> • En cas d'utilisation directe du produit en relation avec des marques étrangères, la responsabilité incombe à l'utilisateur.
	<ul style="list-style-type: none"> • Pour des tensions de service > 50 VAC, les boîtiers de connecteurs conducteurs doivent être mis à la terre
	<ul style="list-style-type: none"> • Pour la combinaison de plusieurs circuits électriques dans un câble et/ou un connecteur, les normes suivantes s'appliquent : VDE 0100/1.97 § 411.1.3.2 et DIN EN 60 204/11.98 § 14.1.3
	<ul style="list-style-type: none"> • Tenir compte des caractéristiques techniques correspondantes. Les indications peuvent être trouvées aux emplacements suivants : <ul style="list-style-type: none"> o Sur le produit o Sur l'étiquette d'emballage o Dans la documentation fournie o Sur le web à l'adresse phoenixcontact.com/products dans le produit
	<ul style="list-style-type: none"> • Utiliser uniquement les outils recommandés par Phoenix Contact

	<ul style="list-style-type: none"> • Les instructions d'installation/documents Design In disponibles sur le web à l'adresse phoenixcontact.com/produits dans la zone de téléchargement dans le produit doivent être respectés.
	<ul style="list-style-type: none"> • Protéger les connecteurs non enfichés avec un cache de protection. Les accessoires adéquats sont disponibles dans le domaine des accessoires de l'article sur le web à l'adresse phoenixcontact.com/produits dans le produit
	<ul style="list-style-type: none"> • Utiliser le connecteur uniquement lorsqu'il est enfiché à fond et verrouillé.
	<ul style="list-style-type: none"> • Lors de la pose du conducteur, veiller à ce que la charge de traction exercée sur les connecteurs ne soit pas supérieure aux limites normatives fixées.
	<ul style="list-style-type: none"> • Respecter le rayon de courbure minimum du câble. Poser le conducteur sans le soumettre à une torsion.
	<ul style="list-style-type: none"> • En mode de fonctionnement normal, le connecteur se réchauffe. En fonction des conditions ambiantes, la surface du connecteur peut continuer à se réchauffer. Dans ce cas, il incombe à l'utilisateur d'apposer les panneaux d'avertissement (ex. DIN EN ISO 13732-1:2008-12).

Propriétés du produit

Type de produit	Connecteur circulaire (côté câble)
-----------------	------------------------------------

Connecteur

Corps isolant

Détrompage	Détrompage 2
Type de raccordement	Raccordement à sertir
Type de contact	Connecteur femelle
Application	Hybride
Nombre de pôles	15
Enfichable	Élément de données à 6 pôles, 6+4+4+terre
Hauteur d'installation	2000 m (4000 m pour une tension système de 300 V selon DIN EN 606664-1)
Nombre (Groupe de contacts 1)	5
Diamètre de contact (Groupe de contacts 1)	3,6 mm
Cordon Section min. (Groupe de contacts 1)	2,5 mm ²
Cordon Section max. (Groupe de contacts 1)	16 mm ²
Courant de référence Contact (Groupe de contacts 1)	70 A (avec section de raccordement max.)
Tension de référence Contact (Groupe de contacts 1)	630 V AC (Catégorie de surtension III/3) 850 V DC (Catégorie de surtension II/3)
Tension de tenue aux chocs assignée	6 kV
Catégorie de surtension	III
Degré de pollution	3
Nombre (Groupe de contacts 2)	6
Diamètre de contact (Groupe de contacts 2)	0,8 mm
Cordon Section max. (Groupe de contacts 2)	0,25 mm ²
Courant de référence Contact (Groupe de contacts 2)	2 A (avec section de raccordement max.)
Tension de référence Contact (Groupe de contacts 2)	50 V (Contact 5 ... 10)

SB-8ES6D8A8L34S - Connecteur de câble



1315003

<https://www.phoenixcontact.com/fr/produits/1315003>

Tension de tenue aux chocs assignée	1,5 kV
Catégorie de surtension	II, III
Degré de pollution	3
Nombre (Groupe de contacts 3)	4
Diamètre de contact (Groupe de contacts 3)	1 mm
Cordon Section max. (Groupe de contacts 3)	1,5 mm ²
Courant de référence Contact (Groupe de contacts 3)	8 A (avec section de raccordement max.)
Tension de référence Contact (Groupe de contacts 3)	500 V AC/DC (Contact 1 ... 4)
Tension de tenue aux chocs assignée	6 kV
Catégorie de surtension	III
Degré de pollution	3

Boîtier

Version	Boîtier pour connecteur de câble
Type de filetage	M40
Type	droit, long
Mode de verrouillage	SPEEDCONNEX
Raccordement à filetage Pg	sans
Matériau du boîtier	Pces rotat. : all. cuivre-zinc (CuZn), pces coulées sous press. : zinc (GD-Zn)
Matériau du raccordement vissé	CuZn
Indice de protection (enfiché)	IP68/IP69K

Joint

Diamètre extérieur du câble	20,5 mm ... 26,5 mm
Matériau du joint	FKM

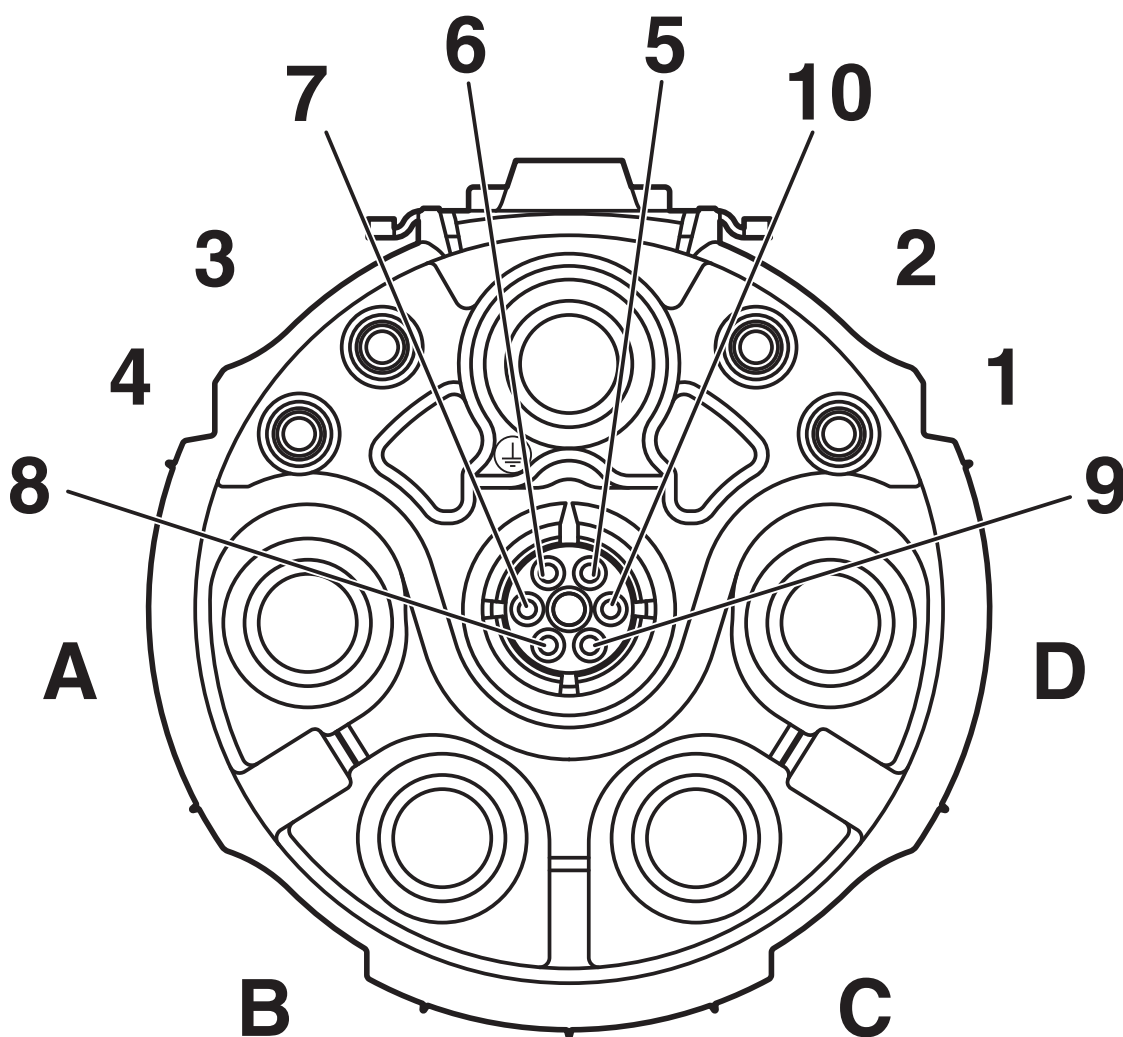
Conditions environnementales et de durée de vie

Conditions ambiantes

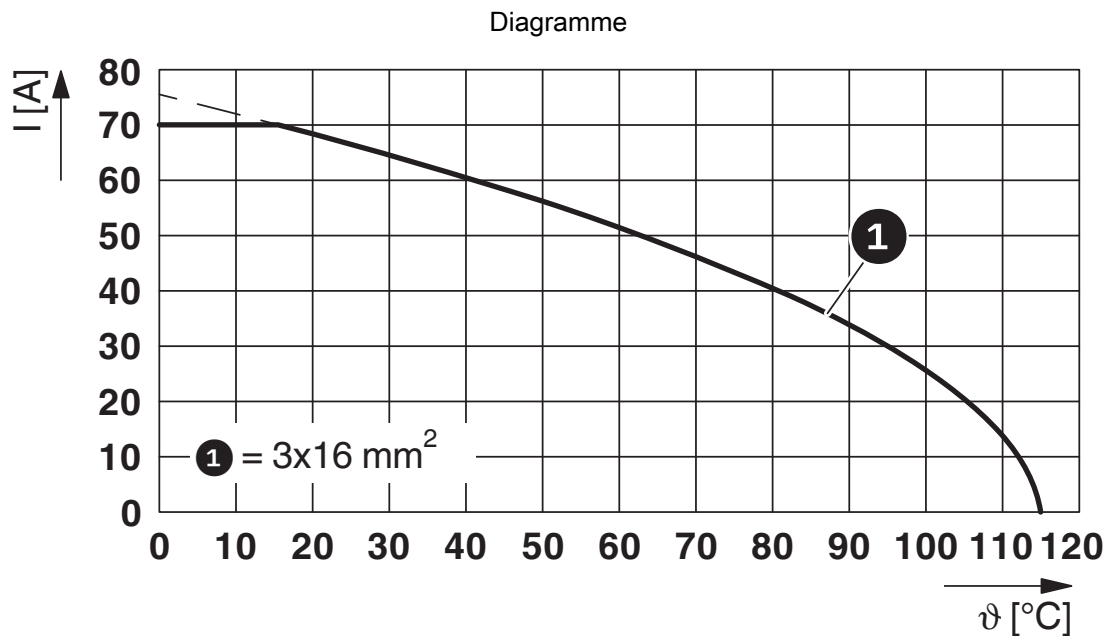
Température ambiante (fonctionnement)	-40 °C ... 115 °C
---------------------------------------	-------------------

Dessins

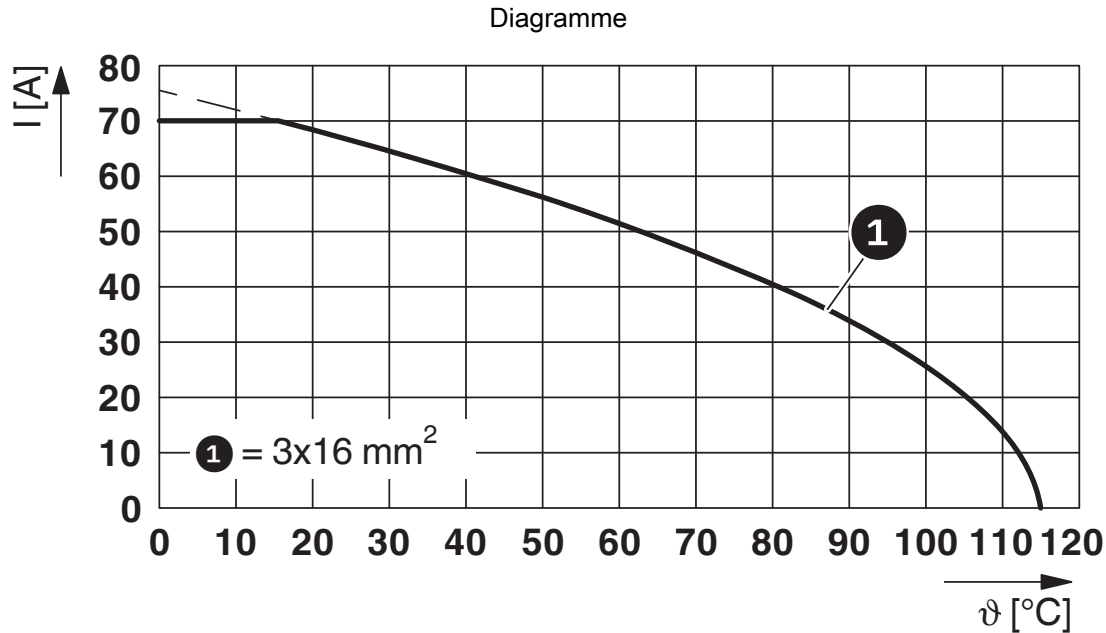
Dessin schématique



Nombre de pôles femelle, insert de données à 6 pôles



I = intensité, ϑ = température ambiante, contacts de puissance A-C : 3x jusqu'à 70 A, contacts de signalisation : 4x 2 A stables, contacts de données : non chargés



SB-8ES6D8A8L34S - Connecteur de câble





1315003

<https://www.phoenixcontact.com/fr/produits/1315003>

Homologations

To download certificates, visit the product detail page: <https://www.phoenixcontact.com/fr/produits/1315003>

 cUL Recognized Identifiant de l'homologation: E153698-20190718				
	Tension nominale U_N	Intensité nominale I_N	Section AWG	Section mm^2
keine				
Puissance	600 V	24 A	6	-
Signal	500 V	4 A	1,5	-
Données	50 V	1 A	0,25	-

 UL Recognized Identifiant de l'homologation: E153698-20190718				
	Tension nominale U_N	Intensité nominale I_N	Section AWG	Section mm^2
keine				
Puissance	600 V	32 A	6	-
Signal	500 V	4 A	1,5	-
Données	50 V	1 A	0,25	-

SB-8ES6D8A8L34S - Connecteur de câble



1315003

<https://www.phoenixcontact.com/fr/produits/1315003>

Classifications

ECLASS

ECLASS-13.0	27440116
ECLASS-15.0	27440116

ETIM

ETIM 10.0	EC002635
-----------	----------

SB-8ES6D8A8L34S - Connecteur de câble



1315003

<https://www.phoenixcontact.com/fr/produits/1315003>

Conformité environnementale

EU RoHS

Conforme aux exigences de la directive RoHS	Oui
sauf exceptions mentionnées	6(b)

China RoHS

Environment friendly use period (EFUP)	EFUP-50
	Vous trouverez un tableau de déclaration conformément à IACPEIP (China RoHS) concernant les produits dans la zone de téléchargement du produit correspondant sous « Déclaration du fabricant ». Pour tous les produits avec EFUP-E, aucun tableau de déclaration conformément à IACPEIP (China RoHS) nest établi car cela nest pas nécessaire.

EU REACH SVHC

Indication de substance soumise à autorisation REACH (n° CAS)	Lead(n° CAS: 7439-92-1)
SCIP	2411899b-e90b-461e-9aec-1fd8e1f437d9

Phoenix Contact 2026 © - Tous droits réservés
<https://www.phoenixcontact.com>

PHOENIX CONTACT SAS
52 Boulevard de Beaubourg Emerainville
77436 Marne La Vallée Cedex 2 France
+33 (0) 1 60 17 98 98
documentation@phoenixcontact.fr