

MCC-MT 0,5-1,0 - Crimpkontakt



1859991

<https://www.phoenixcontact.com/de/produkte/1859991>

Bitte beachten Sie, dass die in diesem PDF-Dokument angezeigten Daten aus unserem Online-Katalog generiert wurden. Bitte finden Sie die vollständigen Daten in der Benutzer-Dokumentation. Es gelten unsere Allgemeinen Nutzungsbedingungen für Downloads.



Buchsenkontakt, wird nach dem Ankrimpen des Leiters in das Steckerteil geschoben, für die Modulsteckergehäuse MCC 1...-STZ-3,81 und MCC 1...-STZF-3,81, für Querschnittsbereiche von 0,5 mm² bis 1 mm²

Kaufmännische Daten

Artikelnummer	1859991
Verpackungseinheit	100 Stück
Mindestbestellmenge	100 Stück
Verkaufsschlüssel	AA
Produktschlüssel	AABCAD
GTIN	4017918127091
Gewicht pro Stück (inklusive Verpackung)	0,336 g
Gewicht pro Stück (exklusive Verpackung)	0,24 g
Zolltarifnummer	85366990
Ursprungsland	DE

MCC-MT 0,5-1,0 - Crimpkontakt

1859991

<https://www.phoenixcontact.com/de/produkte/1859991>

Technische Daten

Artikeleigenschaften

Produkttyp	Crimpkontakt
Produktfamilie	MCC-MT
Rastermaß	0 mm

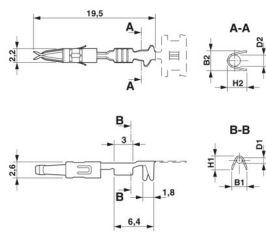
Anschlussdaten

Anschlussart	Crimpanschluss
Kontaktart	Buchse
Abisolierlänge	4 mm ... 4,1 mm
Leiterquerschnitt flexibel	0,5 mm ² ... 1 mm ²
Leiterquerschnitt AWG	20 ... 18
Aderdurchmesser inkl. Isolation	1,4 mm ... 1,8 mm

Materialangaben

Kontaktoberfläche	Zinn Sn
Material Kontaktoberfläche	Zinn
Metalloberfläche Kontaktbereich (Deckschicht)	Zinn Sn)

Maße

Maßzeichnung	
Rastermaß	-

Elektrische Eigenschaften

Nennstrom I _N	8 A
--------------------------	-----

Verpackungsangaben

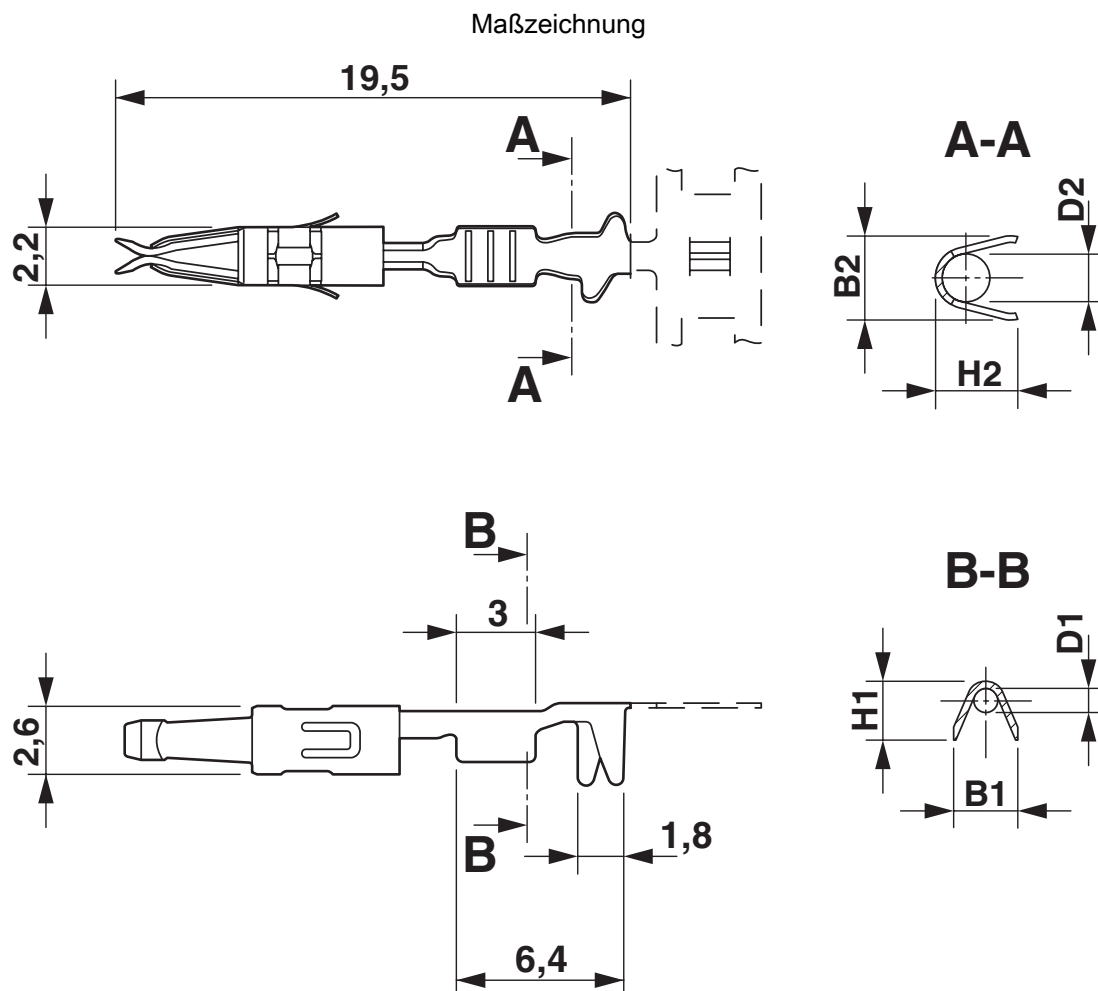
Verpackungsart	Schüttgut
----------------	-----------

MCC-MT 0,5-1,0 - Crimpkontakt

1859991

<https://www.phoenixcontact.com/de/produkte/1859991>

Zeichnungen



MCC-MT 0,5-1,0 - Crimpkontakt



1859991

<https://www.phoenixcontact.com/de/produkte/1859991>

Klassifikationen

ECLASS

ECLASS-13.0	27460403
ECLASS-15.0	27460403

ETIM

ETIM 10.0	EC000796
-----------	----------

UNSPSC

UNSPSC 21.0	39121500
-------------	----------

MCC-MT 0,5-1,0 - Crimpkontakt



1859991

<https://www.phoenixcontact.com/de/produkte/1859991>

Environmental product compliance

EU RoHS

Erfüllt die Anforderungen nach RoHS-Richtlinie	Ja, Keine Ausnahmeregelungen
--	------------------------------

China RoHS

Environment friendly use period (EFUP)	EFUP-E
	Keine Gefahrstoffe über den Grenzwerten

EU REACH SVHC

Hinweis auf REACH-Kandidatenstoff (CAS-Nr.)	Kein Stoff mit einem Massenanteil von mehr als 0,1 %
---	--

EF3.1 Klimawandel

CO2e kg	0,021 kg CO2e
---------	---------------

Phoenix Contact 2026 © - Alle Rechte vorbehalten
<https://www.phoenixcontact.com>

PHOENIX CONTACT Deutschland GmbH
Flachmarktstraße 8
D-32825 Blomberg
+49 52 35/3-1 20 00
info@phoenixcontact.de