

# NEARFI 2200 B - Induktive Koppler



1433050

<https://www.phoenixcontact.com/de/produkte/1433050>

Bitte beachten Sie, dass die in diesem PDF-Dokument angezeigten Daten aus unserem Online-Katalog generiert wurden. Bitte finden Sie die vollständigen Daten in der Benutzer-Dokumentation. Es gelten unsere Allgemeinen Nutzungsbedingungen für Downloads.



NearFi-Base, kontaktloser Energie- und Echtzeit-Ethernet-Koppler, 50 W (US), 100 MBit/s, Reichweite  $\leq 10$  mm, M12-Push-Pull, IP65, kombinierbar mit NEARFI 2200 R. Optional: 100 W (US) in Verbindung mit NEARFI 200 oder 2 x 50 W (US+UA) mit NEARFI 300

## Produktbeschreibung

Mit den robusten NearFi-Kopplern NEARFI 2200 übertragen Sie Energie (50 W, 24 V DC / 2 A, US) und Echtzeit-Ethernet-Daten (100 MBit/s, voll duplex) kontaktlos über einen Abstand im Zentimeterbereich. Die Koppler benötigen keine Konfiguration und sind sofort einsatzbereit. Die speziell entwickelte NearFi-Technologie ermöglicht eine latenzfreie und protokollunabhängige Ethernet-Kommunikation. Gleichzeitig sorgt die begrenzte Funkreichweite für Sicherheit und lässt parallele Anwendungen auf kleinstem Raum zu. Die NearFi-Koppler können aus beliebigen Richtungen oder auch rotierend zueinander geführt werden. Sie können sich mit einem Versatz oder einem tangentialen Winkel gegenüberstehen. So ersetzen Sie verschleißanfällige und wartungsintensive Steckverbindungen und reduzieren Stillstandzeiten an Ihren Anlagen. Verschiedene Kombinationsmöglichkeiten ermöglichen die Energieübertragung von bis zu 100 W bei automatischem Lastausgleich oder die Übertragung von zwei galvanisch getrennten Spannungen (2 x 50 W, US+UA). Der Anschluss der IP65-Geräte erfolgt über M12-Push-Pull-Schnellanschlusstechnik (L/D-kodiert).

## Ihre Vorteile

- Kontaktlos - somit kein Verschleiß und keine Wartung
- Protokollunabhängige, latenzfreie Ethernet-Echtzeit-Kommunikation mit 100 MBit/s (Voll duplex)
- Rundum sichtbare Diagnose durch Leuchtring am Gehäuse
- Hohe Montagefreiheit durch flexible Annäherungsoptionen
- Plug-and-Play - einfach wie ein Stecker
- Anschluss mit M12-Steckverbindern mit Push-Pull-Schnellanschluss oder Schraubanschluss



## Kaufmännische Daten

Artikelnummer	1433050
Verpackungseinheit	1 Stück
Mindestbestellmenge	1 Stück
Verkaufsschlüssel	DK
Produktschlüssel	DNC693

# NEARFI 2200 B - Induktive Koppler



1433050

<https://www.phoenixcontact.com/de/produkte/1433050>

GTIN	4063151799847
Gewicht pro Stück (inklusive Verpackung)	578 g
Gewicht pro Stück (exklusive Verpackung)	550 g
Zolltarifnummer	85176200
Ursprungsland	DE

# NEARFI 2200 B - Induktive Koppler



1433050

<https://www.phoenixcontact.com/de/produkte/1433050>

## Technische Daten

### Artikeleigenschaften

Produkttyp	Induktive Koppler
Produktfamilie	NearFi
Anwendung	Ethernet Daten
MTTF	126 Jahre (SN 29500 Standard, Temperatur 25 °C, Arbeitszyklus 21 %)
	67 Jahre (SN 29500 Standard, Temperatur 40 °C, Arbeitszyklus 34,25 %)
	31 Jahre (SN 29500 Standard, Temperatur 40 °C, Arbeitszyklus 100 %)

### Isolationseigenschaften

Überspannungskategorie	II
Verschmutzungsgrad	2

### Elektrische Eigenschaften

Maximale Verlustleistung bei Nennbedingung	8,6 W (Gekoppelt, ohne Last, bei 5-mm-Abstand, bei 24 V DC, bei 25 °C)
--	--

### Versorgung

Versorgungsspannungsbereich	19 V DC ... 30 V DC
Stromaufnahme typisch	170 mA (ohne Remote-Koppler, bei 24 V DC, bei 25 °C)
	500 mA (mit Remote-Koppler, ohne Last, 5-mm-Abstand, bei 24 V DC, bei 25 °C)
	240 mA (Parallelbetrieb mit NEARFI 200, ohne Remote-Koppler, bei 24 V DC, bei 25 °C)
	650 mA (Parallelbetrieb mit NEARFI 200, mit Remote-Koppler, ohne Last, bei 24 V DC, bei 25 °C)
Stromaufnahme maximal	< 3,7 A (mit Remote-Koppler, 2 A Last, Eingangsspannung 19 V DC)
	< 7,1 A (Parallelbetrieb mit NEARFI 200, mit Remote-Koppler, 4 A Last, Eingangsspannung 19 V DC)
Einschaltstrom	1,9 A (für ca. 1,5 ms, bei 24 V DC, ohne Remote-Koppler)
	4,3 A (für ca. 4,5 ms, bei 24 V DC, mit Remote-Koppler, ohne Last)
	3,9 A (Parallelbetrieb mit NEARFI 200, für ca. 1,5 ms, bei 24 V DC, ohne Remote-Koppler)
	8,1 A (Parallelbetrieb mit NEARFI 200, für ca. 4,5 ms, bei 24 V DC, mit Remote-Koppler, ohne Last)
Schutzbeschaltung	Transientenschutz, Verpolschutz

### Anschlussdaten

#### Versorgung

Anschlussart	M12-Steckverbinder, L-kodiert
--------------	-------------------------------

# NEARFI 2200 B - Induktive Koppler



1433050

<https://www.phoenixcontact.com/de/produkte/1433050>

M12-Steckverbinder, L-kodiert

## Schnittstellen

Daten: Ethernet-Schnittstelle, 100Base-T(X) nach IEEE 802.3

Übertragungsgeschwindigkeit	100 MBit/s
Anschlussart	M12-Buchse, D-kodiert Push-Pull-Schnellanschluss oder Schraubanschluss
Hinweis zur Anschlussart	Autonegotiation und Autocrossing, Fast Startup (FSU, < 500 ms), LFPT Bitfehlerrate typisch $\leq 10^{-12}$
Anzahl der Kanäle	1
Übertragungslänge	100 m (Twisted-Pair, geschirmt)
Übertragungsmedium	Kupfer
Unterstützte Protokolle	Protokolltransparent: PROFINET, PROFINET IRT, PROFIsafe, EtherCAT®, Modbus/TCP, Powerlink, TSN,...

Induktiv: Energieübertragung

Reichweite	min. 0 mm $\leq 10$ mm
Mittenversatz	$\pm 5$ mm
Winkelversatz	$< 15^\circ$
Anschließbare Funkmodule	1 (Remote-Koppler)
Frequenzbereich	110 kHz ... 148,5 kHz (Energieübertragung)
Prüffeldstärke	$\sim 1,95 \mu\text{A/m}$ (in 10 m Entfernung)

Funk

Frequenzbereich	59 GHz ... 64 GHz (Datenübertragung)
Sendeleistung	$< 10$ mW (EIRP)
Verzögerungszeit	$\leq 1 \mu\text{s}$ (typisch)

## Maße

Maßzeichnung	
Breite	80 mm
Höhe	86 mm
Tiefe	39 mm

## Materialangaben

Farbe (Gehäuse)	schwarz (RAL 9005)
-----------------	--------------------

# NEARFI 2200 B - Induktive Koppler



1433050

<https://www.phoenixcontact.com/de/produkte/1433050>

Material (Enclosure)	PBT
	Zinkdruckguss
Brennbarkeitsklasse nach UL 94	V0

## Kabel / Leitung

Sonstige Beständigkeit	beständig gegen Schweißspritzer
------------------------	---------------------------------

## Mechanische Prüfungen

Vibrationsfestigkeit nach EN 60068-2-6/IEC 60068-2-6	Betrieb: 5g je Raumrichtung, 10 Hz ... 150 Hz, Amplitude $\pm 0,34$ mm
Schock nach EN 60068-2-27/IEC 60068-2-27	Betrieb: 30g, 11 ms Dauer, Halbsinus-Schockimpuls, drei Schocks, je Raumrichtung
Dauerschock nach EN 60068-2-27/IEC 60068-2-27	Betrieb: 10g, 16 ms Dauer, Halbsinus-Schockimpuls, 1000 Schocks, je Raumrichtung

## Umwelt- und Lebensdauerbedingungen

### Umgebungsbedingungen

Schutzart (IP)	IP65/IP66 (Herstellereklärung)
Schutzart (IK)	IK06 (Stoßfestigkeitsgrad)
Umgebungstemperatur (Betrieb)	-20 °C ... 55 °C (Derating beachten)
Umgebungstemperatur (Lagerung/Transport)	-40 °C ... 85 °C
Höhenlage	2000 m
Zulässige Luftfeuchtigkeit (Betrieb)	10 % ... 95 %
Zulässige Luftfeuchtigkeit (Lagerung/Transport)	10 % ... 95 %
Luftdruck (Betrieb)	80 kPa ... 108 kPa (bis zu 2000 m üNN)
Luftdruck (Lagerung/Transport)	66 kPa ... 108 kPa (bis zu 3500 m üNN)

### Prüfung (Salzsprühnebel)

Prüfnorm	IEC 60068-2-11
Prüfdauer (Gesamt)	96 h

## Zulassungen

### CE

Zertifikat	CE-konform
------------	------------

### Funkzulassung Europa

Hinweis	RED 2014/53/EU
---------	----------------

### UL, USA

Kennzeichnung	UL 61010 Recognized
	UL 61010-2-201, 2nd Edition
	UL 61010-1, 3rd Edition
Zertifikat	E238705
Hinweis	Ab Versionscharge 02

### Funkzulassung USA, FCC

# NEARFI 2200 B - Induktive Koppler



1433050

<https://www.phoenixcontact.com/de/produkte/1433050>

Zertifikat	YG32200B
Hinweis	Ab Versionscharge 02

## EMV-Daten

Elektromagnetische Verträglichkeit	Konformität zur EMV-Richtlinie 2014/30/EU
------------------------------------	---

### Entladung statischer Elektrizität

Normen/Bestimmungen	EN 61000-4-2
---------------------	--------------

### Entladung statischer Elektrizität

Kontaktentladung	± 4 kV (Prüfschärfegrad 2)
Luftentladung	± 8 kV (Prüfschärfegrad 3)
Bemerkung	Kriterium B

### Elektromagnetisches HF-Feld

Normen/Bestimmungen	EN 61000-4-3
---------------------	--------------

### Elektromagnetisches HF-Feld

Frequenzbereich	80 MHz ... 1 GHz (Prüfschärfegrad 3)
Feldstärke	10 V/m
Bemerkung	Kriterium A

### Schnelle Transienten (Burst)

Normen/Bestimmungen	EN 61000-4-4
---------------------	--------------

### Schnelle Transienten (Burst)

Eingang	± 2 kV (Prüfschärfegrad 3 - unsymmetrisch)
Ausgang	± 2 kV (Prüfschärfegrad 3 - unsymmetrisch)
Signal	± 2 kV (Prüfschärfegrad 3 - unsymmetrisch)
Bemerkung	Kriterium B

### Stoßstrombelastung (Surge)

Normen/Bestimmungen	EN 61000-4-5
---------------------	--------------

### Stoßstrombelastung (Surge)

Eingang	± 0,5 kV (Prüfschärfegrad 1 - symmetrisch)
	± 1 kV (Prüfschärfegrad 2 - unsymmetrisch)
Ausgang	± 1 kV (Prüfschärfegrad 2 - unsymmetrisch)
Signal	± 1 kV (Prüfschärfegrad 2 - unsymmetrisch)
Bemerkung	Kriterium B

### Leitungsgeführte Beeinflussung

Normen/Bestimmungen	EN 61000-4-6
---------------------	--------------

### Leitungsgeführte Beeinflussung

Frequenzbereich	0,15 MHz ... 80 MHz (Prüfschärfegrad 3 - unsymmetrisch)
Bemerkung	Kriterium A
Spannung	10 V (80 % Amplitudenmodulation mit 1 kHz)

# NEARFI 2200 B - Induktive Koppler



1433050

<https://www.phoenixcontact.com/de/produkte/1433050>

## Störaussendung

Normen/Bestimmungen	EN 55016-2-3
Bemerkung	Klasse A, Einsatzgebiet Industrie

## Kriterien

Kriterium A	Normales Betriebsverhalten innerhalb der festgelegten Grenzen.
Kriterium B	Vorübergehende Beeinträchtigung des Betriebsverhaltens, die das Gerät selbst wieder korrigiert.

## Normen und Bestimmungen

Frei von lackbenetzungsstörenden Substanzen	VDMA 24364:2018-05
Sonstige Beständigkeit	beständig gegen Schweißspritzer

## Montage

Montageart	Wandmontage
Montagehinweis	Derating beachten
Einbaulage	beliebig

# NEARFI 2200 B - Induktive Koppler

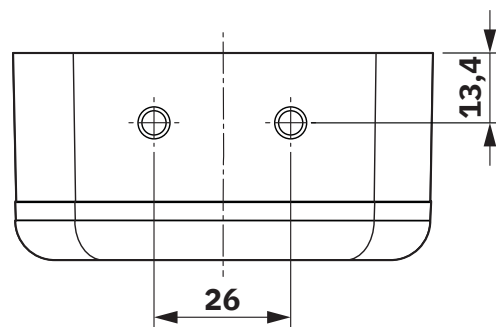
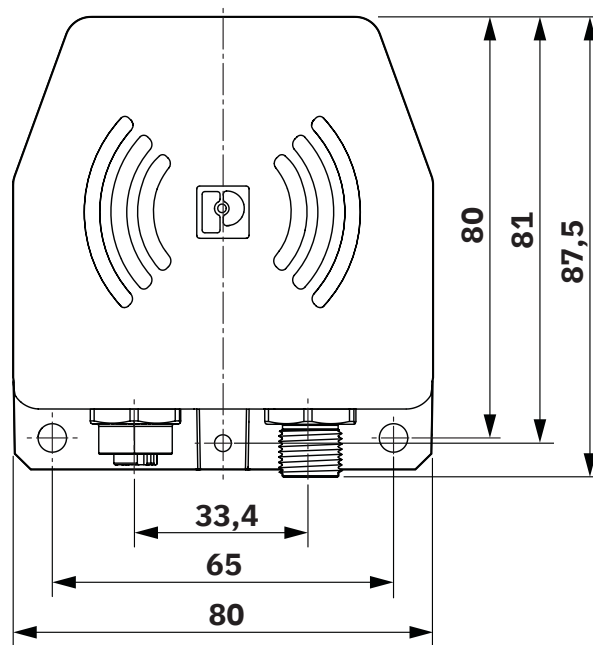
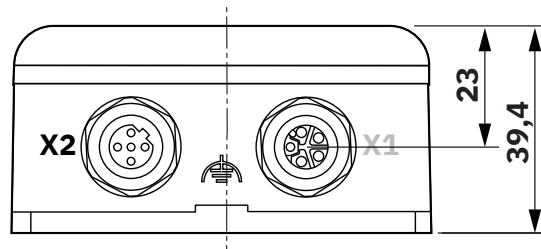
1433050

<https://www.phoenixcontact.com/de/produkte/1433050>



## Zeichnungen

Maßzeichnung



Maßzeichnung

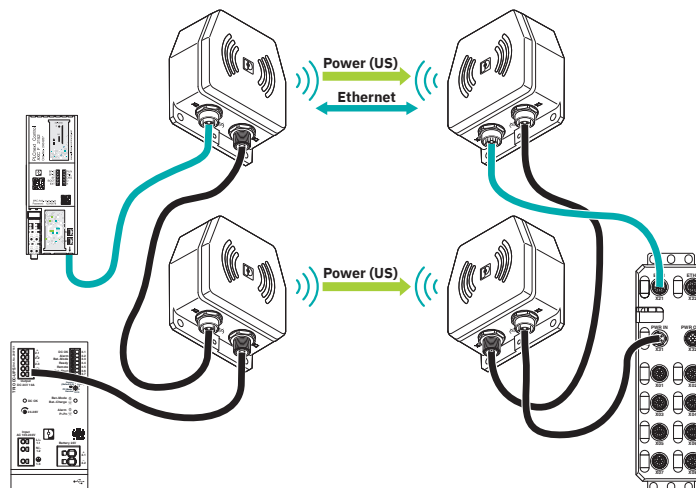
# NEARFI 2200 B - Induktive Koppler

1433050

<https://www.phoenixcontact.com/de/produkte/1433050>

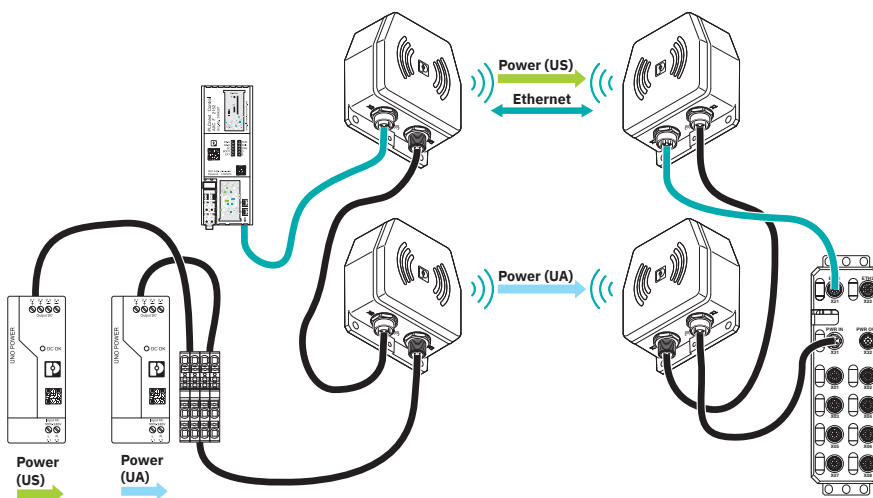


## Applikationszeichnung



Übertragung von Daten und Power (US) mit NEARFI 2200 und NEARFI 200

## Applikationszeichnung



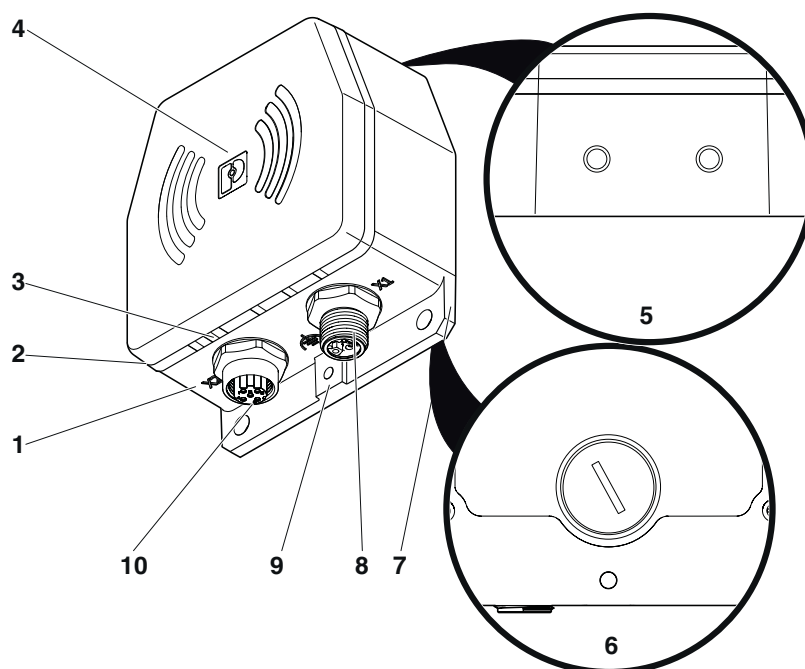
Übertragung von Daten und Power (US, UA) mit NEARFI 2200 und NEARFI 300

# NEARFI 2200 B - Induktive Koppler

1433050

<https://www.phoenixcontact.com/de/produkte/1433050>

Schemazeichnung



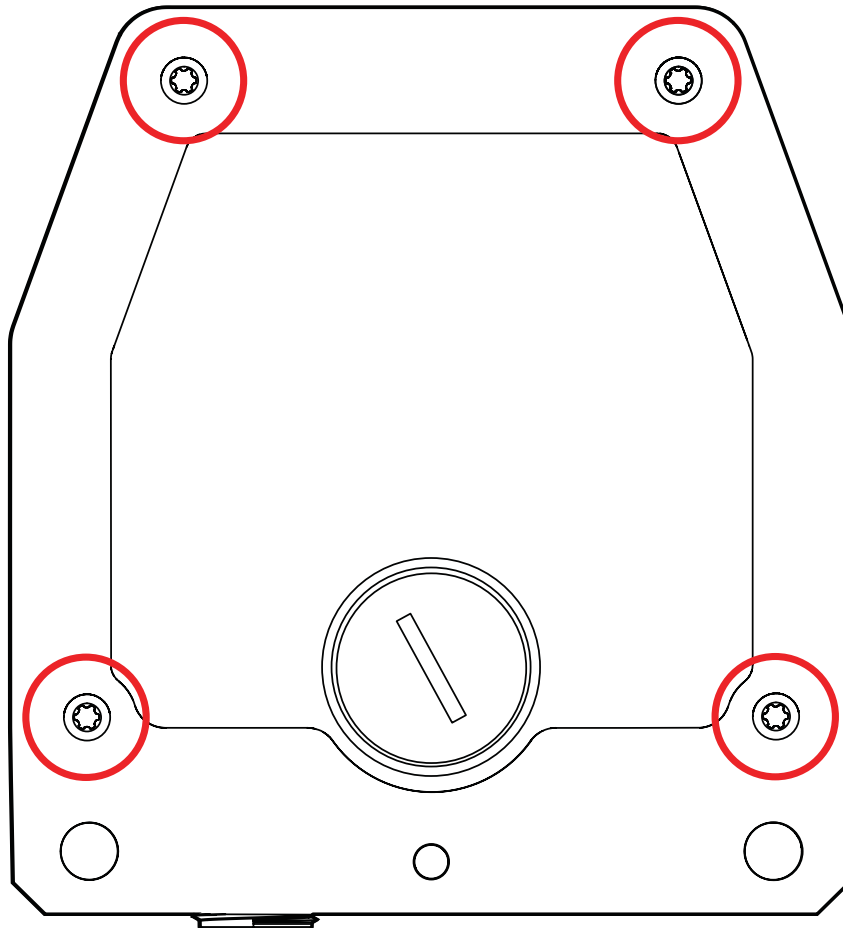
Funktionselemente

# NEARFI 2200 B - Induktive Koppler

1433050

<https://www.phoenixcontact.com/de/produkte/1433050>

Schemazeichnung



Montage mit vier M6-Schrauben

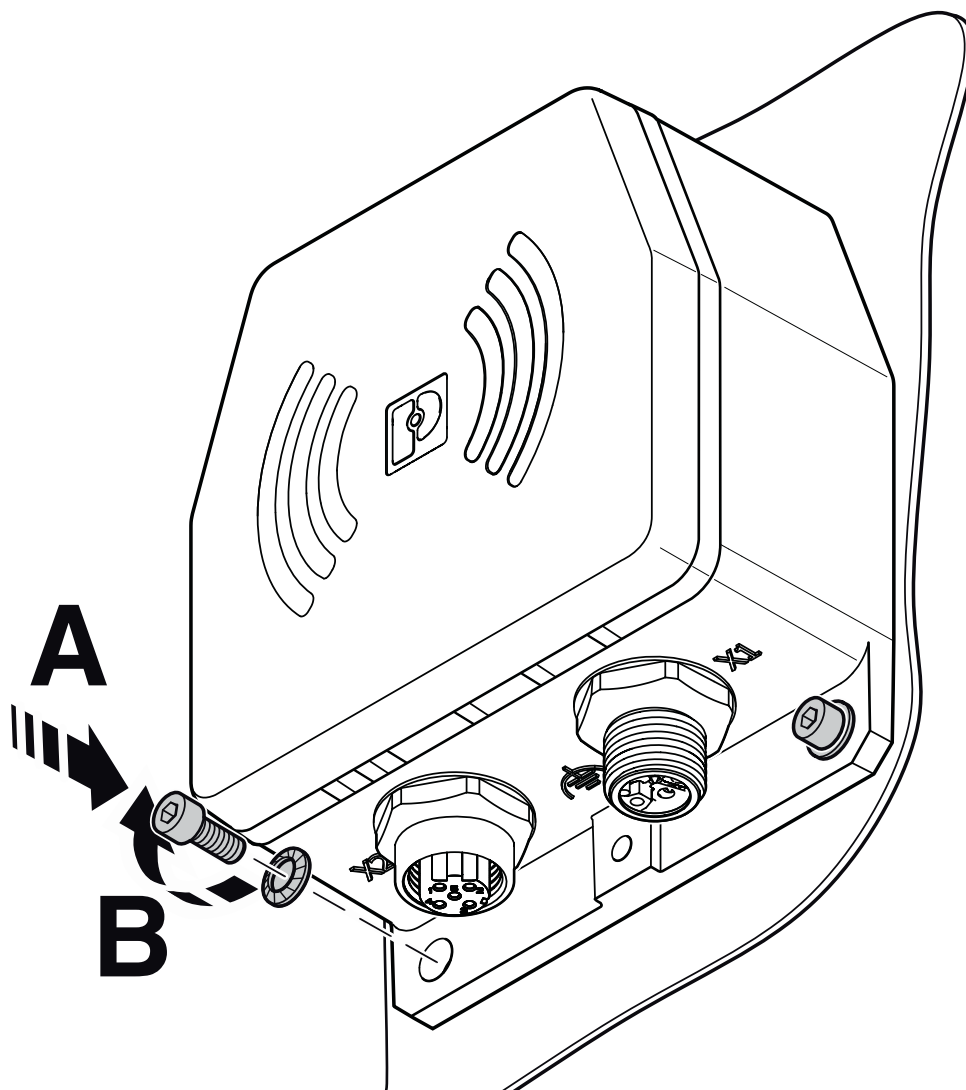
# NEARFI 2200 B - Induktive Koppler

1433050

<https://www.phoenixcontact.com/de/produkte/1433050>



Schemazeichnung



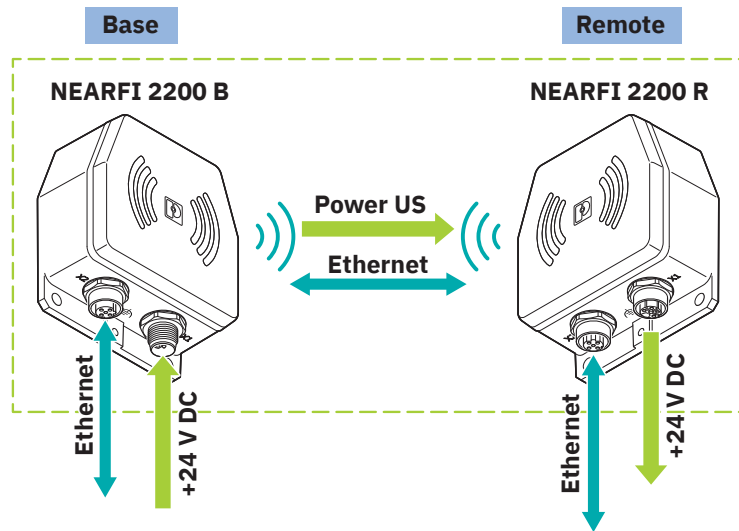
Montage mit zwei M5-Schrauben

# NEARFI 2200 B - Induktive Koppler

1433050

<https://www.phoenixcontact.com/de/produkte/1433050>

## Schemazeichnung



Einzelbetrieb, Ethernet 100 MBit/s, US 50 W

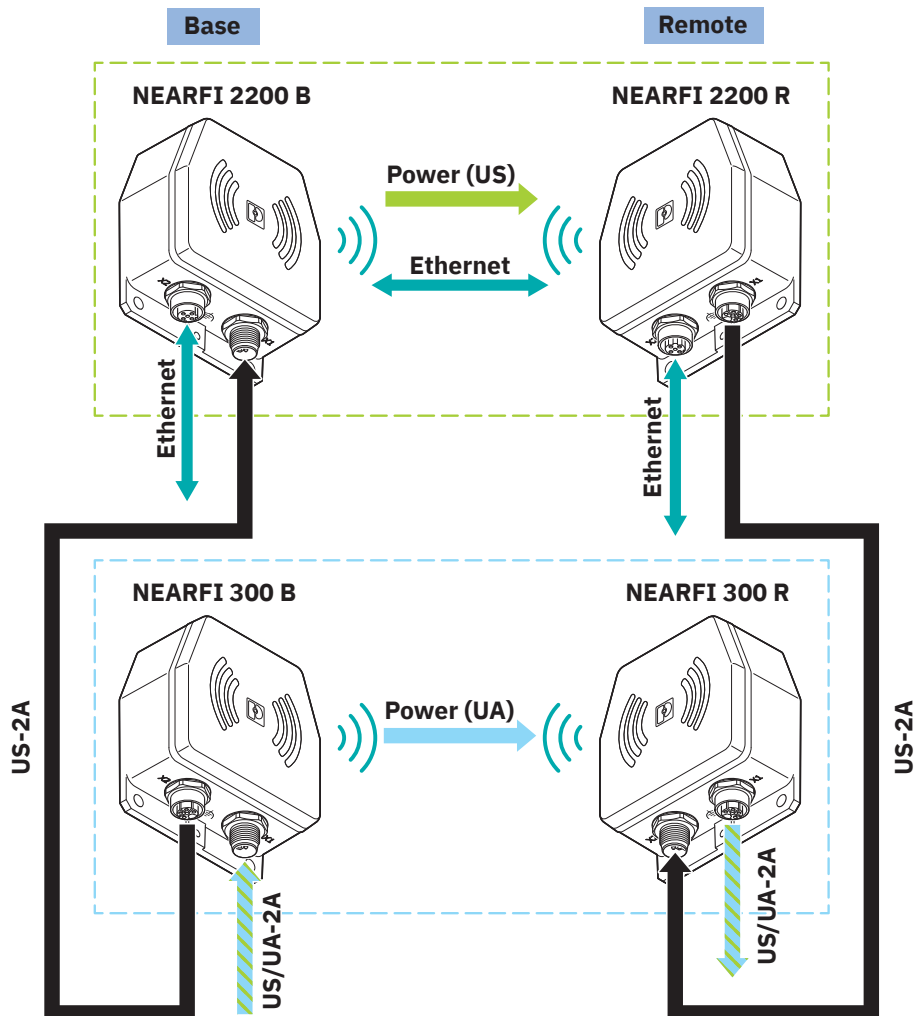


# NEARFI 2200 B - Induktive Koppler

1433050

<https://www.phoenixcontact.com/de/produkte/1433050>

Schemazeichnung

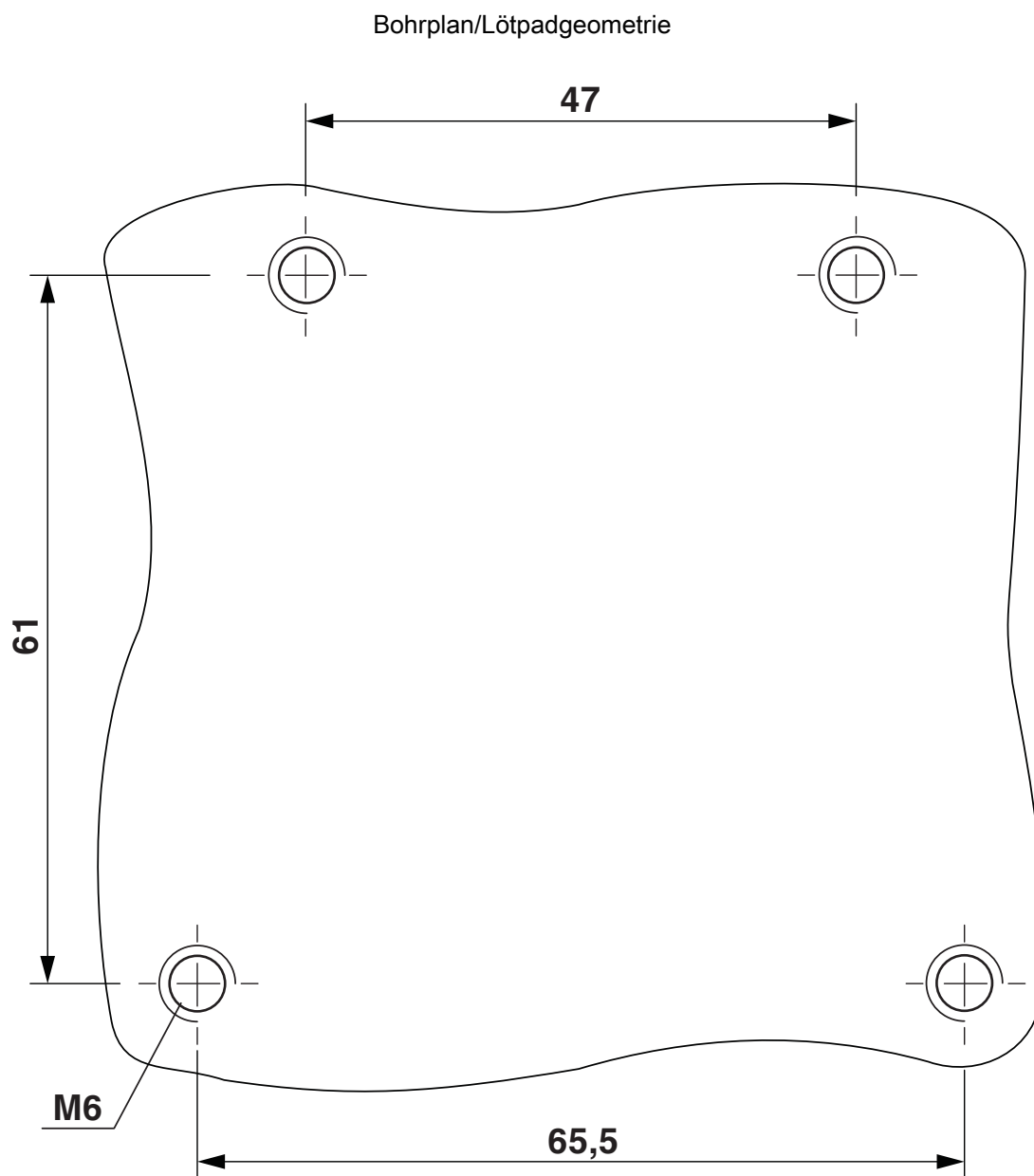


Parallelbetrieb, US 50 W, UA 50 W

# NEARFI 2200 B - Induktive Koppler

1433050

<https://www.phoenixcontact.com/de/produkte/1433050>



Bohrplan für Montage mit vier M6-Schrauben

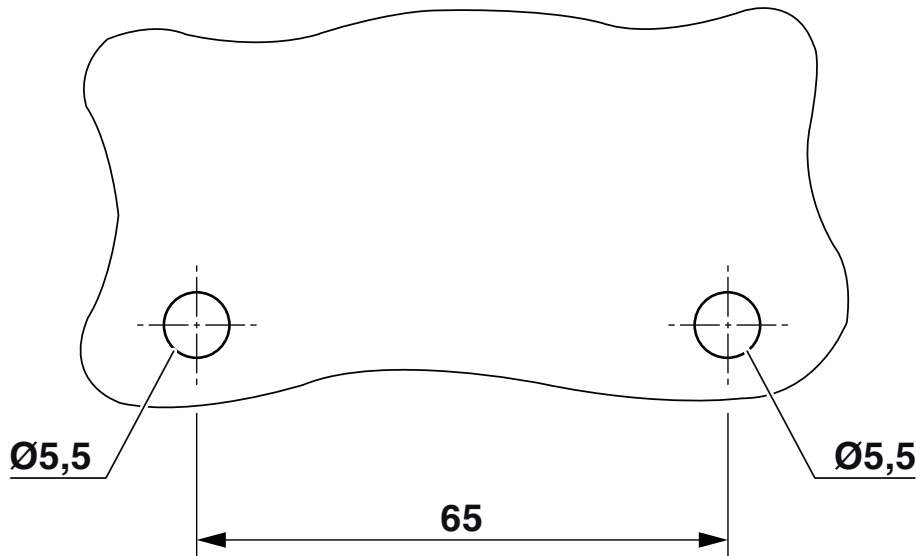
# NEARFI 2200 B - Induktive Koppler

1433050

<https://www.phoenixcontact.com/de/produkte/1433050>



Bohrplan/Lötpadgeometrie

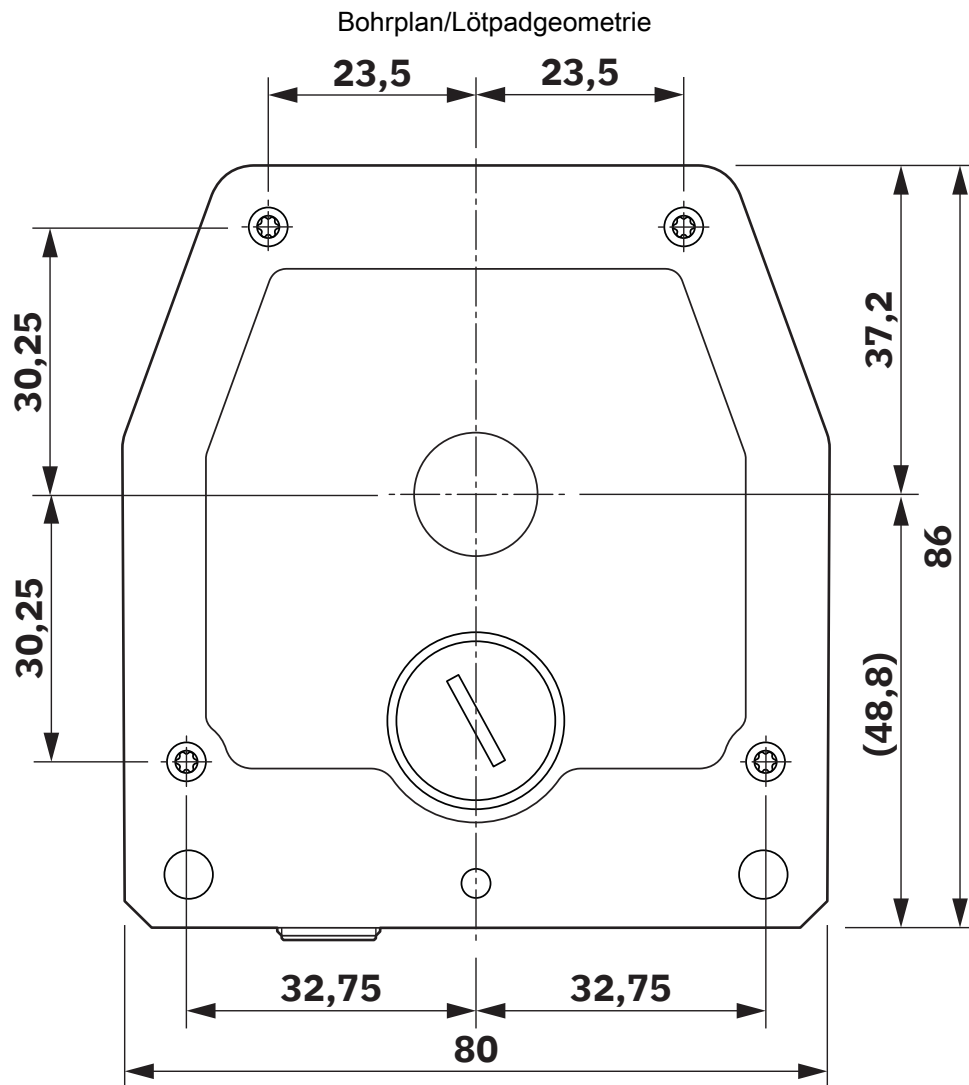


Bohrplan für Montage mit zwei M5-Schrauben

# NEARFI 2200 B - Induktive Koppler

1433050

<https://www.phoenixcontact.com/de/produkte/1433050>



Zentrierschablone

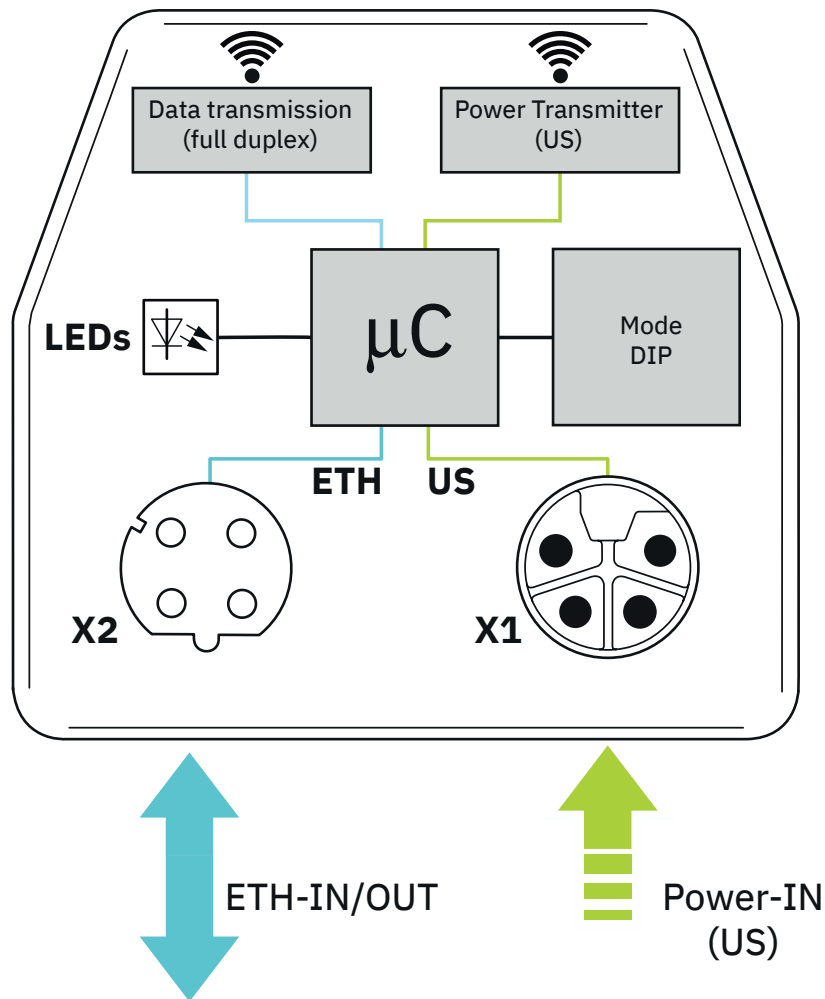
# NEARFI 2200 B - Induktive Koppler

1433050

<https://www.phoenixcontact.com/de/produkte/1433050>

Blockschaltbild

## NEARFI 2200 B



# NEARFI 2200 B - Induktive Koppler



1433050

<https://www.phoenixcontact.com/de/produkte/1433050>

## Zulassungen

📄 Zum Herunterladen von Zertifikaten, besuchen Sie die Produktdetailseite: <https://www.phoenixcontact.com/de/produkte/1433050>



**cULus Recognized**

Zulassungs-ID: E238705



**cULus Recognized**

Zulassungs-ID: E238705

**FCC**

Zulassungs-ID: YG32200B

**FCC**

Zulassungs-ID: YG32200B

# NEARFI 2200 B - Induktive Koppler



1433050

<https://www.phoenixcontact.com/de/produkte/1433050>

## Klassifikationen

### ECLASS

ECLASS-13.0	27040701
ECLASS-15.0	19170417

### ETIM

ETIM 10.0	EC001467
-----------	----------

### UNSPSC

UNSPSC 21.0	39121000
-------------	----------

# NEARFI 2200 B - Induktive Koppler



1433050

<https://www.phoenixcontact.com/de/produkte/1433050>

## Environmental product compliance

### EU RoHS

Erfüllt die Anforderungen nach RoHS-Richtlinie	Ja, Keine Ausnahmeregelungen
--	------------------------------

### China RoHS

Environment friendly use period (EFUP)	EFUP-E
	Keine Gefahrstoffe über den Grenzwerten

### EU REACH SVHC

Hinweis auf REACH-Kandidatenstoff (CAS-Nr.)	Kein Stoff mit einem Massenanteil von mehr als 0,1 %
---	--

Phoenix Contact 2026 © - Alle Rechte vorbehalten

<https://www.phoenixcontact.com>

PHOENIX CONTACT Deutschland GmbH

Flachmarktstraße 8

D-32825 Blomberg

+49 52 35/3-1 20 00

[info@phoenixcontact.de](mailto:info@phoenixcontact.de)