

HC-B10-SP-CBK - Profildichtung

1411479

<https://www.phoenixcontact.com/de/produkte/1411479>



Bitte beachten Sie, dass die in diesem PDF-Dokument angezeigten Daten aus unserem Online-Katalog generiert wurden. Bitte finden Sie die vollständigen Daten in der Benutzer-Dokumentation. Es gelten unsere Allgemeinen Nutzungsbedingungen für Downloads.

Profildichtung für HEAVYCON-EVO-Unterbauehäuse der Bauform B10, leitfähig



Kaufmännische Daten

Artikelnummer	1411479
Verpackungseinheit	10 Stück
Mindestbestellmenge	10 Stück
Verkaufsschlüssel	AE
Produktschlüssel	AF7APZ
GTIN	4046356932806
Gewicht pro Stück (inklusive Verpackung)	2,962 g
Gewicht pro Stück (exklusive Verpackung)	2,812 g
Zolltarifnummer	40169300
Ursprungsland	CN

HC-B10-SP-CBK - Profildichtung

1411479

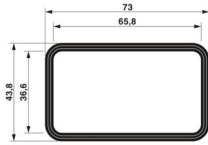
<https://www.phoenixcontact.com/de/produkte/1411479>

Technische Daten

Artikeleigenschaften

Produkttyp	Dichtung
Anwendung	für Unterbaugehäuse

Maße

Maßzeichnung	
Breite	43,8 mm
Höhe	3800 mm
Länge	73 mm

Materialangaben

Material	NBR, leitfähig
Material Dichtung	NBR

Umwelt- und Lebensdauerbedingungen

Umgebungsbedingungen

Umgebungstemperatur (Betrieb)	-40 °C ... 125 °C
-------------------------------	-------------------

Montage

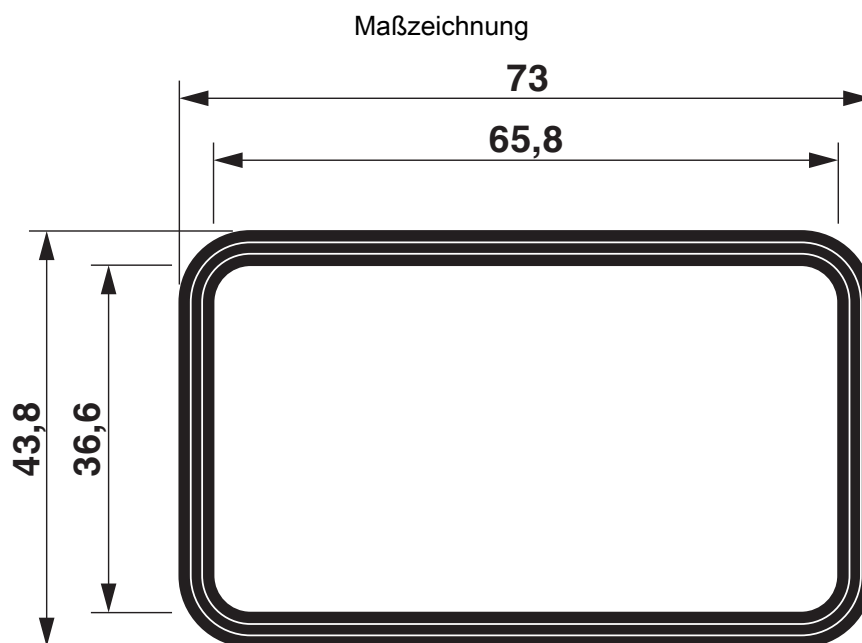
Montagehinweis	Die Ersatzdichtung ist mit dem Klebstoff Loctite-454 zu verkleben.
	Für Gehäuse HC-EVO-B10...AL und HC-STA-B10...AL

HC-B10-SP-CBK - Profildichtung

1411479

<https://www.phoenixcontact.com/de/produkte/1411479>

Zeichnungen



Maßbild

HC-B10-SP-CBK - Profildichtung



1411479

<https://www.phoenixcontact.com/de/produkte/1411479>

Zulassungen

📄 Zum Herunterladen von Zertifikaten, besuchen Sie die Produktdetailseite: <https://www.phoenixcontact.com/de/produkte/1411479>



EAC

Zulassungs-ID: RU C-DE.AI30.B.01102

HC-B10-SP-CBK - Profildichtung



1411479

<https://www.phoenixcontact.com/de/produkte/1411479>

Klassifikationen

ECLASS

ECLASS-13.0	23071590
ECLASS-15.0	27440292

ETIM

ETIM 10.0	EC002943
-----------	----------

UNSPSC

UNSPSC 21.0	31401600
-------------	----------

HC-B10-SP-CBK - Profildichtung



1411479

<https://www.phoenixcontact.com/de/produkte/1411479>

Environmental product compliance

EU RoHS

Erfüllt die Anforderungen nach RoHS-Richtlinie	Ja, Keine Ausnahmeregelungen
--	------------------------------

China RoHS

Environment friendly use period (EFUP)	EFUP-E
	Keine Gefahrstoffe über den Grenzwerten

EU REACH SVHC

Hinweis auf REACH-Kandidatenstoff (CAS-Nr.)	Kein Stoff mit einem Massenanteil von mehr als 0,1 %
---	--

Phoenix Contact 2026 © - Alle Rechte vorbehalten
<https://www.phoenixcontact.com>

PHOENIX CONTACT Deutschland GmbH
Flachmarktstraße 8
D-32825 Blomberg
+49 52 35/3-1 20 00
info@phoenixcontact.de