

NS 35/ 7,5 AL PERF 2000MM - Tragschiene gelocht



0814681

<https://www.phoenixcontact.com/de/produkte/0814681>

Bitte beachten Sie, dass die in diesem PDF-Dokument angezeigten Daten aus unserem Online-Katalog generiert wurden. Bitte finden Sie die vollständigen Daten in der Benutzer-Dokumentation. Es gelten unsere Allgemeinen Nutzungsbedingungen für Downloads.



Tragschiene gelocht, Verpackungsvariante mit 25 Stück (50 m), nach EN 60715, Material: Aluminium, unbeschichtet, Standardprofil, Farbe: aluminiumfarben

Kaufmännische Daten

Artikelnummer	0814681
Verpackungseinheit	25 Stück
Mindestbestellmenge	25 Stück
Verkaufsschlüssel	BF
Produktschlüssel	BE7245
GTIN	4017918982508
Gewicht pro Stück (inklusive Verpackung)	213 g
Gewicht pro Stück (exklusive Verpackung)	213 g
Zolltarifnummer	76042990
Ursprungsland	DE

NS 35/ 7,5 AL PERF 2000MM - Tragschiene gelocht

0814681

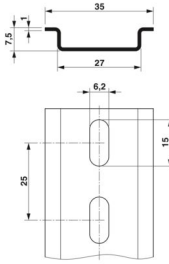
<https://www.phoenixcontact.com/de/produkte/0814681>

Technische Daten

Artikeleigenschaften

Produkttyp	Tragschiene
------------	-------------

Maße

Maßzeichnung	
Breite	35 mm
Lochbreite	15 mm
Lochhöhe	6,2 mm
Tiefe	7,5 mm
Länge	2000 mm
Bohrlochabstand	25 mm

Materialangaben

Farbe	aluminiumfarben
Material	Aluminium
Beschichtung	unbeschichtet

Normen und Bestimmungen

Prüfungen	nach EN 60715
-----------	---------------

Elektrische Prüfungen

Kurzzeitstromfestigkeit

Gleichwertiger E-Cu-Querschnitt	35 mm ²
Kurzzeitstromfestigkeit 1s	4,2 kA
Maximal zulässiger thermischer Nennstrom bei PEN-Funktion	125 A

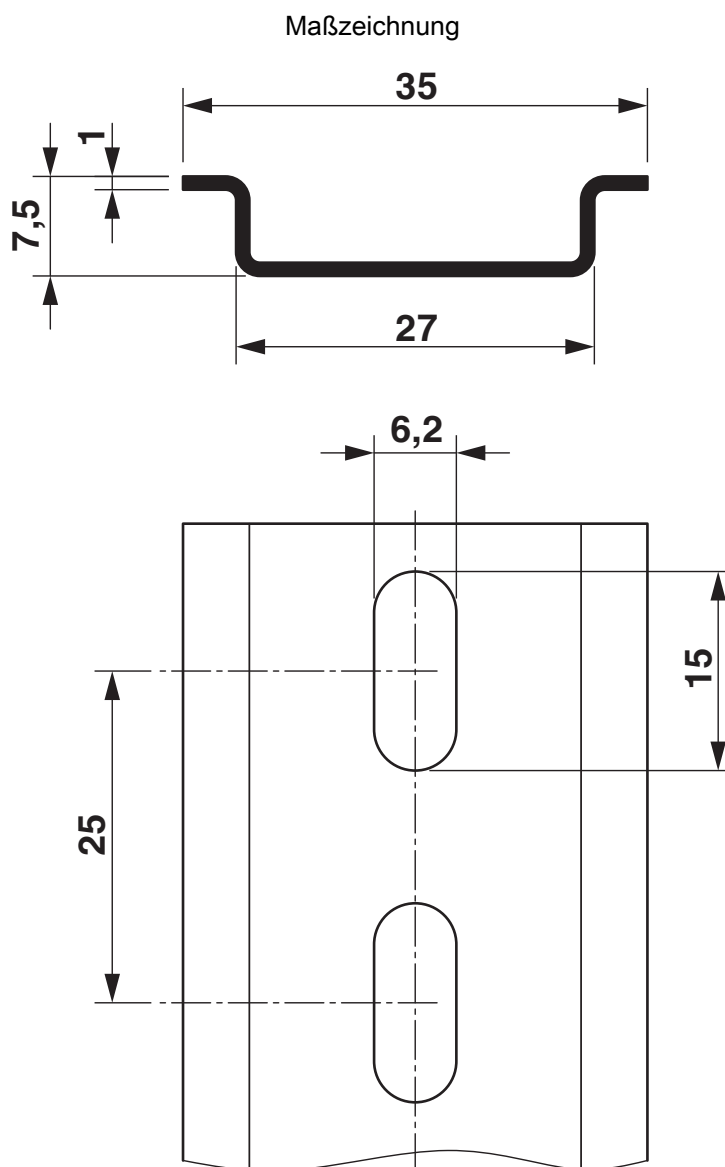
NS 35/ 7,5 AL PERF 2000MM - Tragschiene gelocht

0814681

<https://www.phoenixcontact.com/de/produkte/0814681>



Zeichnungen



0814681

<https://www.phoenixcontact.com/de/produkte/0814681>

Klassifikationen

ECLASS

ECLASS-13.0	27400602
ECLASS-15.0	27400602

ETIM

ETIM 10.0	EC001285
-----------	----------

UNSPSC

UNSPSC 21.0	39121700
-------------	----------

NS 35/ 7,5 AL PERF 2000MM - Tragschiene gelocht



0814681

<https://www.phoenixcontact.com/de/produkte/0814681>

Environmental product compliance

EU RoHS

Erfüllt die Anforderungen nach RoHS-Richtlinie	Ja, Keine Ausnahmeregelungen
--	------------------------------

China RoHS

Environment friendly use period (EFUP)	EFUP-E
	Keine Gefahrstoffe über den Grenzwerten

EU REACH SVHC

Hinweis auf REACH-Kandidatenstoff (CAS-Nr.)	Kein Stoff mit einem Massenanteil von mehr als 0,1 %
---	--

Phoenix Contact 2026 © - Alle Rechte vorbehalten

<https://www.phoenixcontact.com>

PHOENIX CONTACT Deutschland GmbH

Flachmarktstraße 8

D-32825 Blomberg

+49 52 35/3-1 20 00

info@phoenixcontact.de