

# CHARX T2HBI24-3AC32DC200-5,0M2 - Fahrzeug-Ladedose



1427757

<https://www.phoenixcontact.com/de/produkte/1427757>

Bitte beachten Sie, dass die in diesem PDF-Dokument angezeigten Daten aus unserem Online-Katalog generiert wurden. Bitte finden Sie die vollständigen Daten in der Benutzer-Dokumentation. Es gelten unsere Allgemeinen Nutzungsbedingungen für Downloads.



Abbildung zeigt eine Variante des Artikels

CHARX connect universal, AC/DC CCS Typ 2, Fahrzeug-Ladedose, bis zu 500 A im Boost Mode, 200 A dauerhaft, 1000 V DC, 32 A, 480 V AC, Einseitig angeschlossene Einzeladern, Länge: 5 m, Verriegelungsaktuator: 24 V, 4-polig, Vorder- und Rückwandmontage, M6, Gehäuse: schwarz, zum Laden mit Wechselstrom (AC) und mit Gleichstrom (DC), IEC 62196-2, IEC 62196-3, Für die DC- und AC-Kontakte ist eine Schutzkappe im Lieferumfang enthalten.

## Produktbeschreibung

Fahrzeug-Ladedose zum Laden mit Wechselstrom (AC) und mit Gleichstrom (DC), kompatibel zu Typ 2 AC und CCS Fahrzeug-Ladesteckern (EVSE), zur Installation in Elektrofahrzeugen (EV).

## Ihre Vorteile

- Vollständiges Produktprogramm
- Einheitliche, platzsparende Abmessung des Bauraums und der Anschraubpunkte aller Phoenix Contact-Fahrzeug-Ladedosen
- Entwickelt und produziert nach Automobilstandard IATF 16949 und ISO 9001
- Integrierte Verriegelung während des Ladens
- Manuelle Notentriegelung des Verriegelungsaktuators
- Wasser- und schmutzdicht durch hohe Schutzart

## Kaufmännische Daten

Artikelnummer	1427757
Verpackungseinheit	1 Stück
Mindestbestellmenge	1 Stück
Verkaufsschlüssel	XC
Produktschlüssel	XWCAID
GTIN	4063151789404
Gewicht pro Stück (inklusive Verpackung)	14.070 g
Gewicht pro Stück (exklusive Verpackung)	1.407 g
Zolltarifnummer	85444290
Ursprungsland	PL

# CHARX T2HBI24-3AC32DC200-5,0M2 - Fahrzeug-Ladedose



1427757

<https://www.phoenixcontact.com/de/produkte/1427757>

## Technische Daten

### Artikeleigenschaften

Produkttyp	Fahrzeug-Ladedose
Produktfamilie	CHARX connect universal
Ladestandard	AC/DC CCS Typ 2
Lademodus	Mode 2, 3, 4
Kundenvariationen	Auf Anfrage

### Elektrische Eigenschaften

#### Ladeleistung und -strom (AC-Laden, 3-phasig)

Art des Ladestroms	AC 3-phasig
Ladestrom	32 A AC (3-phasig)
Ladeleistung	26 kW

#### Ladeleistung und -strom (DC-Laden)

Art des Ladestroms	DC
Ladestrom	200 A DC
Ladeleistung	200 kW
Bemessungsspannung	1000 V

#### Ladeleistung und -strom (DC-Laden im Boost Mode)

Art des Ladestroms	DC Boost Mode
Ladestrom	bis zu 500 A DC
Ladeleistung	bis zu 500 kW
Bemessungsspannung	1000 V
Hinweis	Die Angaben beziehen sich auf das Laden im Boost Mode und sind abhängig von Umgebungsbedingungen. Weitere Details siehe Packungsbeilage im Download-Bereich.

#### Pinbelegung (Leistungskontakte)

Hinweis zur Anschlussart	Crimpanschluss, nicht trennbar
Anzahl	7 (L1, L2, L3, N, PE, DC+, DC-)
Bemessungsspannung	480 V AC 1000 V DC
Bemessungsstrom	32 A AC 200 A DC (DC+, DC-, PE)

#### Pinbelegung (Signalkontakte)

Hinweis zur Anschlussart	Crimpanschluss, nicht trennbar
Art der Signalübertragung	Pulsweitenmodulation mit aufmodulierter Powerline-Kommunikation gemäß ISO/IEC 15118 / DIN SPEC 70121
Anzahl	2 (CP, PP)
Bemessungsspannung	30 V AC
Bemessungsstrom	2 A

# CHARX T2HBI24-3AC32DC200-5,0M2 - Fahrzeug-Ladedose

1427757

<https://www.phoenixcontact.com/de/produkte/1427757>

Kodierung	4,7 kΩ (zwischen PE und PP)
Isolationswiderstand	> 200 MΩ

## Verriegelungsaktuator

Verriegelungsaktuator	24 V, 4-polig Position rechtsseitig
Möglicher Spannungsversorgungsbereich am Motor	22 V ... 26 V
Maximale Spannung zur Detektion der Verriegelung	30 V
Typischer Motorstrom bei der Verriegelung	0,05 A
Sperrstrom des Motors	max. 0,5 A
Max. Verweildauer mit Sperrstrom	1 s
Empfohlene Anpassungszeit	600 ms
Pausenzeit nach einem Ein- oder Ausfahrweg	3 s
Lebensdauer Steckzyklen	> 10000 Lastzyklen
Verriegelungserkennung	vorhanden
Mechanische Notentriegelung	vorhanden
Umgebungstemperatur (Betrieb)	-40 °C ... 40 °C

## Temperatursensoren (PTC-Kette)

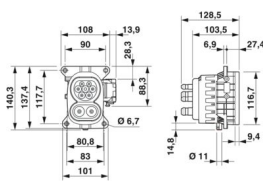
Sensortyp	PTC-Kette
Normen/Bestimmungen	DIN EN 60738-1
Anbringungsstelle	Sensor an den AC-Kontakten
Messbereich_Widerstand	790 Ω ... 1420 Ω
Widerstand	max. 1280 Ω ±5 K
Empfohlener Messstrom	≤ 1 mA (U <sub>max</sub> = 16 V DC)
Umgebungstemperatur	-40 °C ... 130 °C (Betrieb)

## Temperatursensoren (Pt 1000)

Sensortyp	Pt 1000
Normen/Bestimmungen	DIN EN 60751
Anbringungsstelle	2 Sensoren an den DC-Kontakten

## Maße

### Fahrzeug-Ladedose

Maßzeichnung	
Breite	108 mm
Höhe	140,25 mm
Tiefe	128,4 mm

### Bohrmaße

# CHARX T2HBI24-3AC32DC200-5,0M2 - Fahrzeug-Ladedose



1427757

<https://www.phoenixcontact.com/de/produkte/1427757>

Breite	117,65 mm
Höhe	90 mm
Tiefe	117,65 mm

## Materialangaben

Farbe (Gehäuse)	schwarz (9005)
Farbe (Steckgesicht)	schwarz (9005)
Material (Gehäuse)	Kunststoff
Material (Kontaktoberfläche)	Silber

## Kabel / Leitung

Leitungslänge	5 m
Leitungsart	Einseitig angeschlossene Einzeladern

### Einzeladern AC

Leitungslänge	5 m
Leitungsaufbau	4 x 6 mm <sup>2</sup>
Einzelader, Material	Silikon
Einzelader, Farbe	OG
Leitungsaußendurchmesser	14,70 mm ±0,2 mm
Leitungs-Widerstand	≤ 3,2 Ω/km

### Einzeladern DC

Leitungslänge	5 m
Leitungsaufbau	2 x 70 mm <sup>2</sup>
Einzelader, Material	Silikon
Einzelader, Farbe	OG
Leitungsaußendurchmesser	17,90 mm ±0,3 mm
Leitungs-Widerstand	≤ 0,259 Ω/km

### Einzelader PE

Leitungslänge	5 m
Leitungsaufbau	1 x 25 mm <sup>2</sup>
Einzelader, Material	Silikon
Einzelader, Farbe	GN/YE
Leitungsaußendurchmesser	8,60 mm ±0,1 mm
Leitungs-Widerstand	≤ 0,743 Ω/km

### Einzeladern Verriegelungsstuator

Leitungslänge	0,5 m
Leitungsaufbau	4 x 0,5 mm <sup>2</sup>
Einzelader, Material	PVC
Einzelader, Farbe	BU/RD, BU/GN, BU/YE, BU/BN
Leitungsaußendurchmesser	1,60 mm ±0,20 mm
Leitungs-Widerstand	≤ 37,1 Ω/m

# CHARX T2HBI24-3AC32DC200-5,0M2 - Fahrzeug-Ladedose



1427757

<https://www.phoenixcontact.com/de/produkte/1427757>

## Einzeladern Temperatursensoren PTC

Leitungslänge	1 m
Leitungsaufbau	2 x 0,5 mm <sup>2</sup>
Einzelader, Material	PVC
Einzelader, Farbe	BN/GY BN/YE/GN
Leitungsaußendurchmesser	1,60 mm ±0,20 mm
Leitungs-Widerstand	≤ 37,1 Ω/m

## Einzeladern Temperatursensoren Pt 1000

Leitungslänge	1 m
Leitungsaufbau	3 x 0,5 mm <sup>2</sup>
Einzelader, Material	PVC
Einzelader, Farbe	BN GN YE
Leitungsaußendurchmesser	1,60 mm ±0,20 mm
Leitungs-Widerstand	≤ 37,1 Ω/m

## Einzeladern Kommunikation

Leitungslänge	1 m
Leitungsaufbau	2 x 0,5 mm <sup>2</sup>
Einzelader, Material	PVC
Einzelader, Farbe	BK WH
Leitungsaußendurchmesser	1,60 mm ±0,20 mm
Leitungs-Widerstand	≤ 37,1 Ω/m

## Mechanische Eigenschaften

### Mechanische Daten

Steckzyklen	> 10000
Steckkraft	< 100 N
Ziehkraft	< 100 N

## Umwelt- und Lebensdauerbedingungen

### Umgebungsbedingungen

Schutzart (Fahrzeug-Ladedose)	IP55 (gesteckt, die Schutzart im betriebsfertigen, gesteckten Zustand ist nur sichergestellt, wenn beide Steckelemente Originalprodukte von Phoenix Contact oder entsprechend normgerechte Produkte sind)
	IP67 (Innenbereich der Fahrzeug-Ladedose)
Umgebungstemperatur (Betrieb)	-40 °C ... 40 °C (Max. 60 °C, Stromreduktion erforderlich. Beachten Sie den Grenzwert der DC-Kontakttemperatur von 90 °C.)
Umgebungstemperatur (Lagerung/Transport)	-40 °C ... 85 °C

# CHARX T2HBI24-3AC32DC200-5,0M2 - Fahrzeug-Ladedose



1427757

<https://www.phoenixcontact.com/de/produkte/1427757>

Höhenlage	4000 m (über dem Meeresspiegel)
-----------	---------------------------------

## Normen und Bestimmungen

### Normen

Normen/Bestimmungen	IEC 62196-2
	IEC 62196-3

## Montage

Montageart	Vorder- und Rückwandmontage (Frontneigung 0° bis 90° möglich)
Durchmesser Befestigungsbohrung	6,70 mm (ø)
Befestigungsschrauben	M6
Im Lieferumfang enthaltene Schrauben	keine

# CHARX T2HBI24-3AC32DC200-5,0M2 - Fahrzeug-Ladedose

1427757

<https://www.phoenixcontact.com/de/produkte/1427757>

## Zeichnungen

Maßzeichnung



Maßzeichnung

Anschlusszeichnung



# CHARX T2HBI24-3AC32DC200-5,0M2 - Fahrzeug-Ladedose

1427757

<https://www.phoenixcontact.com/de/produkte/1427757>

## Anschlusszeichnung

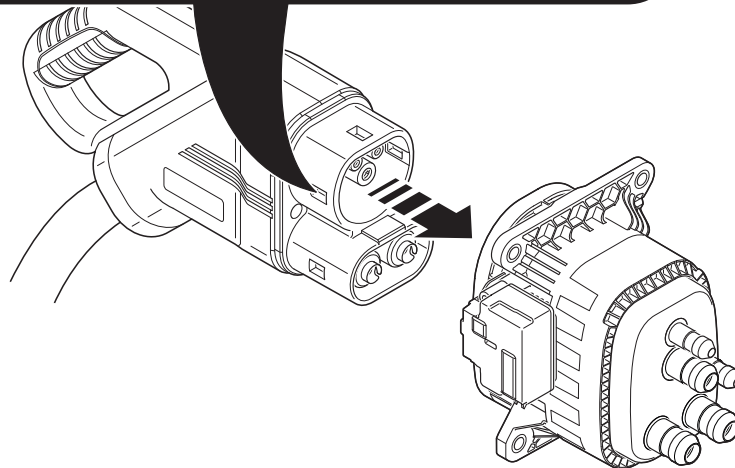
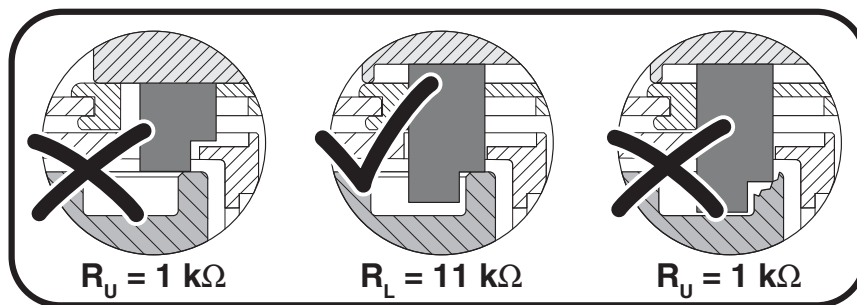
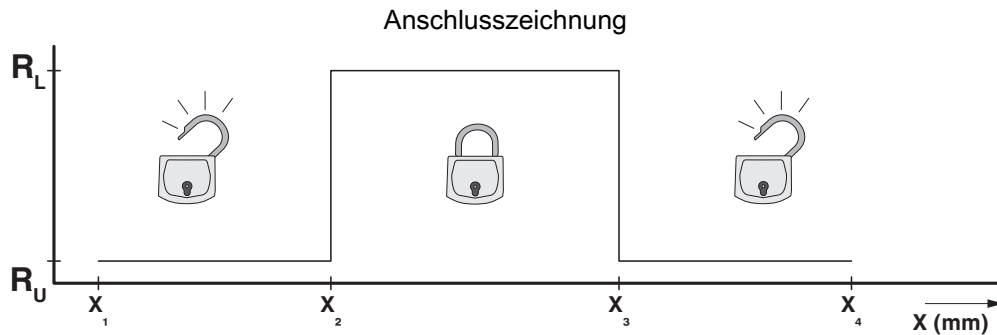


## Einbaupositionen

# CHARX T2HBI24-3AC32DC200-5,0M2 - Fahrzeug-Ladedose

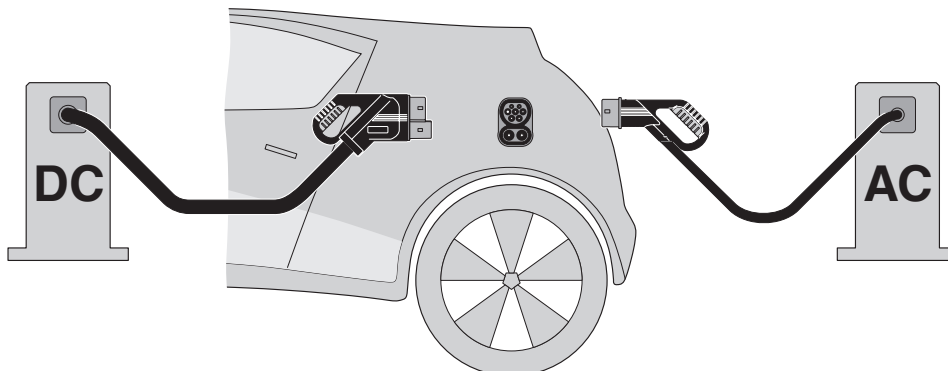
1427757

<https://www.phoenixcontact.com/de/produkte/1427757>



Detektion für Fahrzeug-Ladestecker

## Schemazeichnung



Prinzip des Combined Charging Systems (CCS) - normkonformes Ladestecksystem für Elektrofahrzeuge, das sowohl konventionelles Laden mit Wechselstrom (AC) als auch schnelles Gleichstromladen (DC) unterstützt. Beide Fahrzeug-Ladestecker passen in die CCS-Fahrzeug-Ladedose.

# CHARX T2HBI24-3AC32DC200-5,0M2 - Fahrzeug-Ladedose

1427757

<https://www.phoenixcontact.com/de/produkte/1427757>

## Schemazeichnung



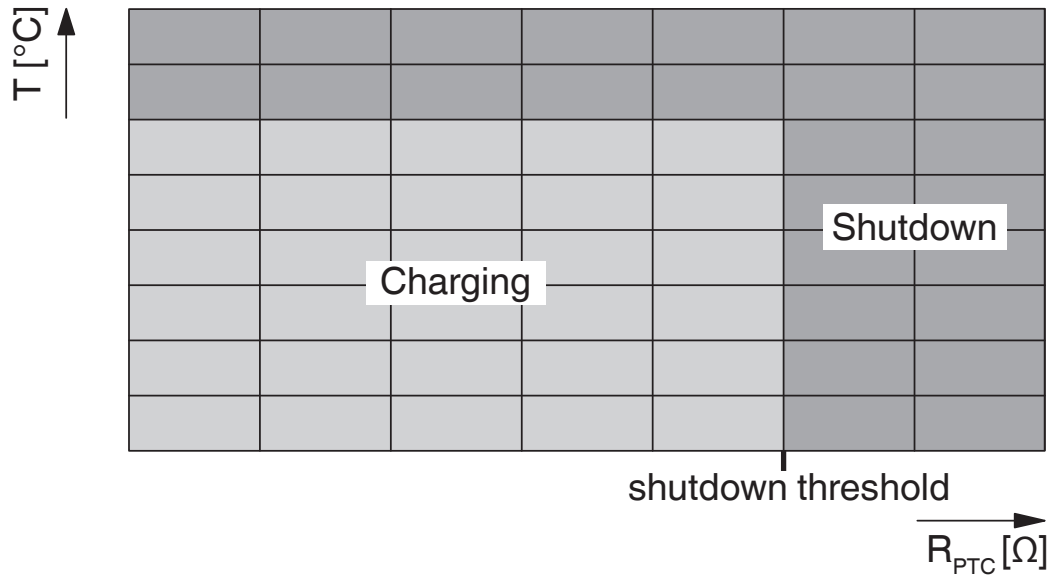
Bedienungsanweisung

# CHARX T2HBI24-3AC32DC200-5,0M2 - Fahrzeug-Ladedose

1427757

<https://www.phoenixcontact.com/de/produkte/1427757>

## Schemazeichnung



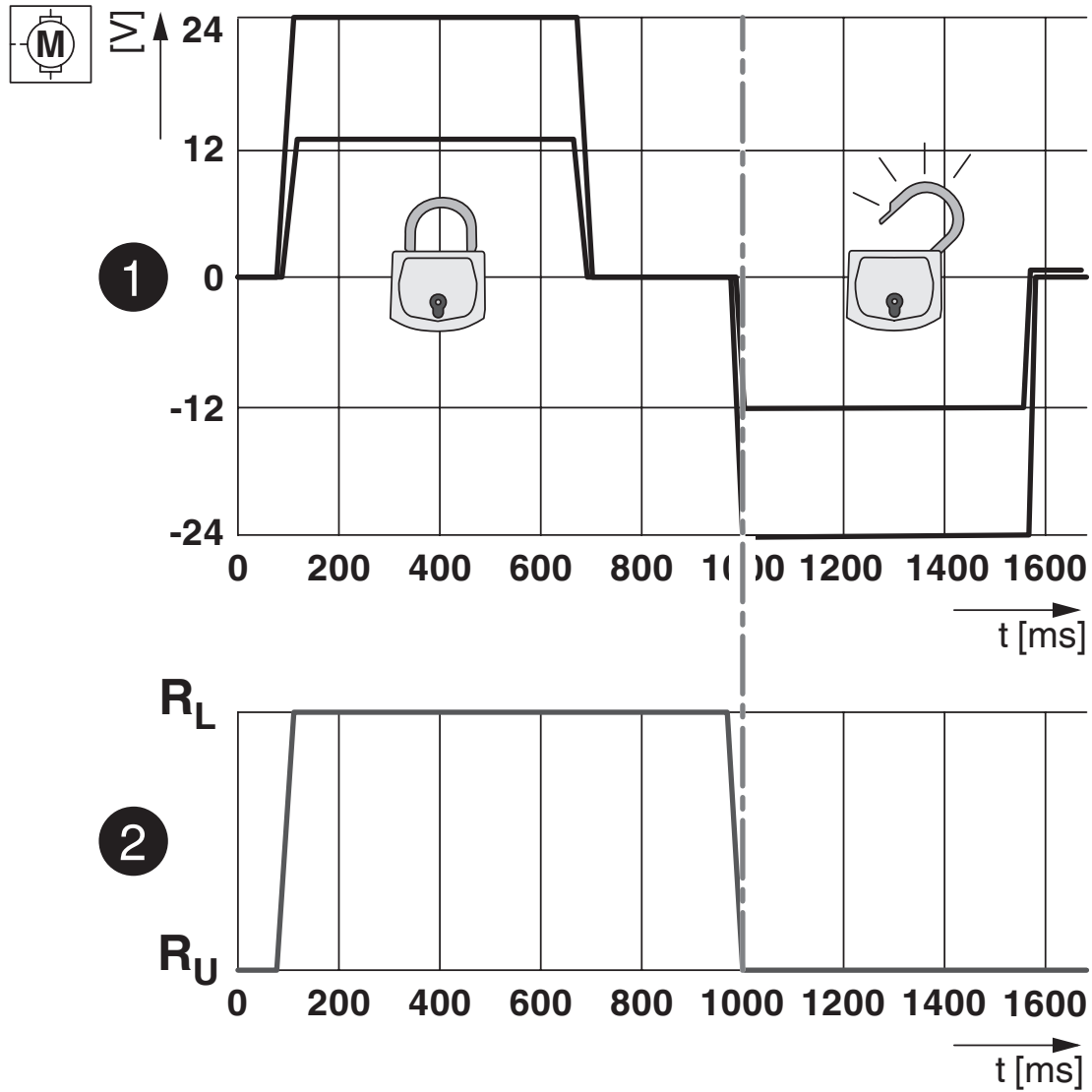
Widerstandsbereich der Temperatursensorik an den AC-Kontakten

# CHARX T2HBI24-3AC32DC200-5,0M2 - Fahrzeug-Ladedose

1427757

<https://www.phoenixcontact.com/de/produkte/1427757>

Diagramm



Verriegelungszustände des Verriegelungsaktuators

1427757

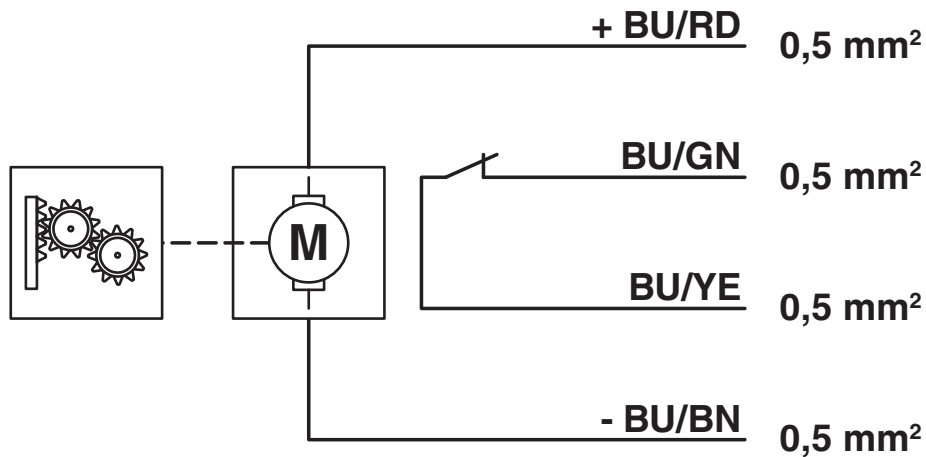
<https://www.phoenixcontact.com/de/produkte/1427757>

Diagramm



Pt 1000-Kennlinie bei 25 °C Umgebungstemperatur zur Temperaturmessung an den DC-Kontakten

Blockschaltbild



Blockschaltbild des Verriegelungsaktuators

# CHARX T2HBI24-3AC32DC200-5,0M2 - Fahrzeug-Ladedose



1427757

<https://www.phoenixcontact.com/de/produkte/1427757>

## Klassifikationen

### ECLASS

ECLASS-13.0	27144706
ECLASS-15.0	27144706

### ETIM

ETIM 10.0	EC002898
-----------	----------

### UNSPSC

UNSPSC 21.0	39121800
-------------	----------

# CHARX T2HBI24-3AC32DC200-5,0M2 - Fahrzeug-Ladedose



1427757

<https://www.phoenixcontact.com/de/produkte/1427757>

## Environmental product compliance

### EU RoHS

Erfüllt die Anforderungen nach RoHS-Richtlinie	Ja
Ausnahmeregelungen soweit bekannt	6(c), 7(c)-I

### China RoHS

Environment friendly use period (EFUP)	EFUP-50
	Eine artikelbezogene China RoHS Deklarationstabelle finden Sie im Downloadbereich zum jeweiligen Artikel unter „Herstellereklärung“. Für alle Artikel mit EFUP-E wird keine China RoHS Deklarationstabelle ausgestellt und benötigt.

### EU REACH SVHC

Hinweis auf REACH-Kandidatenstoff (CAS-Nr.)	2-ethylhexyl 10-ethyl-4,4-dioctyl-7-oxo-8-oxa-3,5-dithia-4-stannatetradecanoate (DOTE)(CAS-Nr.: 15571-58-1)
	Lead(CAS-Nr.: 7439-92-1)
	6,6'-di-tert-butyl-2,2'-methylenedi-p-cresol(CAS-Nr.: 119-47-1)
SCIP	8dbcad3d-063d-4904-8da7-9d518dc633c2

### EF3.1 Klimawandel

CO2e kg	82,46 kg CO2e
---------	---------------

Phoenix Contact 2026 © - Alle Rechte vorbehalten  
<https://www.phoenixcontact.com>

PHOENIX CONTACT Deutschland GmbH  
Flachmarktstraße 8  
D-32825 Blomberg  
+49 52 35/3-1 20 00  
[info@phoenixcontact.de](mailto:info@phoenixcontact.de)