

SAC-4P-25,0-PUR/M12FR SH VA BK - Sensor-/Aktor-Kabel



1066464

<https://www.phoenixcontact.com/de/produkte/1066464>

Bitte beachten Sie, dass die in diesem PDF-Dokument angezeigten Daten aus unserem Online-Katalog generiert wurden. Bitte finden Sie die vollständigen Daten in der Benutzer-Dokumentation. Es gelten unsere Allgemeinen Nutzungsbedingungen für Downloads.



Sensor-/Aktor-Kabel, 4-polig, PUR halogenfrei, schwarzgrau RAL 7021, geschirmt, freies Leitungsende, auf Buchse gerade M12, Kodierung: A, Kabellänge: 20 m

Kaufmännische Daten

Artikelnummer	1066464
Verpackungseinheit	1 Stück
Mindestbestellmenge	25 Stück
Hinweis	Auftragsgebundene Fertigung (keine Rücknahme)
Verkaufsschlüssel	AI
Produktschlüssel	AF1CJA
GTIN	4055626734217
Gewicht pro Stück (inklusive Verpackung)	994 g
Gewicht pro Stück (exklusive Verpackung)	994 g
Zolltarifnummer	85444290
Ursprungsland	PL

SAC-4P-25,0-PUR/M12FR SH VA BK - Sensor-/Aktor-Kabel



1066464

<https://www.phoenixcontact.com/de/produkte/1066464>

Technische Daten

Artikeleigenschaften

Produkttyp	Sensor-/Aktor-Kabel
Polzahl	4
Anzahl der Kabelabgänge	1
Geschirmt	ja
Kodierung	A

Isolationseigenschaften

Überspannungskategorie	II
Verschmutzungsgrad	3

Materialangaben

Brennbarkeitsklasse nach UL 94	HB
Material Dichtung	NBR
Material Griffkörper	TPU, schwer entflammbar, selbstverlöschend
Material Kontakt	CuSn
Material Kontaktoberfläche	Ni/Au
Material Kontaktträger	TPU GF
Material Verschraubung	Edelstahl

Elektrische Eigenschaften

Nennspannung U_N	250 V AC
	250 V DC
Nennstrom I_N	4 A

Signalisierung

Statusanzeige vorhanden	nein
-------------------------	------

Steckverbinder

Anschluss 1

Bauform	freies Leitungsende
---------	---------------------

Anschluss 2

Bauform	Buchse gerade M12
Polzahl	4
Kodierungsart	A

Kabel / Leitung

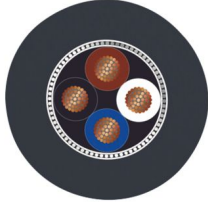
Leitungslänge	20 m
---------------	------

PUR halogenfrei schwarz [PUR]

SAC-4P-25,0-PUR/M12FR SH VA BK - Sensor-/Aktor-Kabel

1066464

<https://www.phoenixcontact.com/de/produkte/1066464>

Maßzeichnung	
Leitungsgewicht	36 kg/km
UL AWM Style	20549 / 10493 (80 °C / 300 V)
Polzahl	4
Geschirmt	ja
Leitungstyp	PUR halogenfrei schwarz [PUR]
Leiteraufbau Signalleitung	42x 0,10 mm
AWG Signalleitung	22
Leitungsquerschnitt	4x 0,34 mm ² (Signalleitung)
Aderdurchmesser inklusive Isolierung	1,27 mm ±0,02 mm (Signalleitung)
Leitungsaußendurchmesser	4,95 mm ±0,2 mm
Außenmantel, Material	PUR
Außenmantel, Farbe	schwarzgrau RAL 7021
Material Leiter	blanke Cu-Litze
Material Aderisolation	PP
Einzelader, Farbe	braun, weiß, blau, schwarz
Wandstärke Isolierung	≥ 0,21 mm
Wandstärke Außenmantel	ca. 0,50 mm
Gesamtverseilung	4 Adern längsverseilt
Optische Schirmbedeckung	80 %
Leiterwiderstand max.	max. 58 Ω/km (bei 20 °C)
Isolationswiderstand	≥ 100 GΩ*km (bei 20 °C)
Wellenwiderstand	≥ 62 Ω (f = 10 MHz)
Leitungs-Kapazität	≤ 80 pF/m (Leiter-Leiter) ≤ 135 pF/m (Leiter-Schirm)
Nennspannung Kabel	≤ 300 V
Prüfspannung	≥ 3000 V
Mindestbiegeradius, fest verlegt	5 x D
Mindestbiegeradius, flexibel verlegt	10 x D
Kleinster Biegeradius, fest verlegt	25 mm
Kleinster Biegeradius, beweglich verlegt	50 mm
Dynamische Belastbarkeit (Biegen)	Biegezyklen maximal: 10000000, Biegeradius: 10 x D, Fahrweg: 10 m, Fahrgeschwindigkeit: 3 m/s, Beschleunigung: 10 m/s ²
Dynamische Belastbarkeit (Torsion)	Torsion: ±180 °/m, Torsionszyklen: ≥5000000, Torsionshäufigkeit: 35 Zyklen/min.
Halogenfreiheit	nach DIN VDE 0472 Teil 815

SAC-4P-25,0-PUR/M12FR SH VA BK - Sensor-/Aktor-Kabel



1066464

<https://www.phoenixcontact.com/de/produkte/1066464>

Flammwidrigkeit	nach DIN EN 50267-2-1
	nach UL 758/1581 FT2
	DIN EN 60332-2-2 (20 s)
Ölbeständigkeit	nach DIN EN 60811-2-1
Sonstige Beständigkeit	gut beständig gegen Säuren, Laugen und Lösemittel
	hydrolyse- und mikrobebeständig
	beständig gegen Seewasser
	bedingt UV beständig (nach DIN EN ISO 4892-2-A)
	abriebfest
Besondere Eigenschaften	schleppkettentauglich
	silikonfrei
	Frei von lackbenetzungsstörenden Substanzen
	Oberfläche adhäsionsarm
Umgebungstemperatur (Betrieb)	-40 °C ... 80 °C (Kabel, feste Verlegung)
	-25 °C ... 80 °C (Kabel, bewegliche Verlegung)

Umwelt- und Lebensdauerbedingungen

Umgebungsbedingungen

Schutzart	IP65
	IP67
	IP68
Umgebungstemperatur (Betrieb)	-25 °C ... 90 °C (Stecker/Buchse)

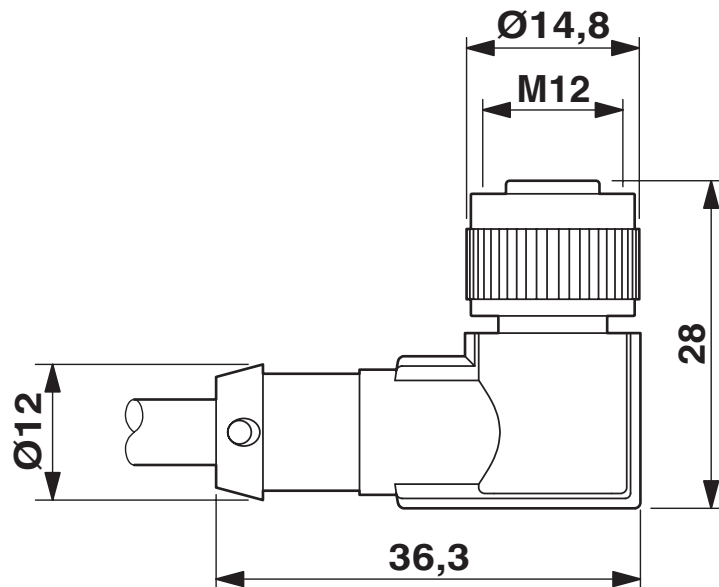
SAC-4P-25,0-PUR/M12FR SH VA BK - Sensor-/Aktor-Kabel

1066464

<https://www.phoenixcontact.com/de/produkte/1066464>

Zeichnungen

Maßzeichnung



Buchse M12 x 1, gewinkelt, geschirmt

SAC-4P-25,0-PUR/M12FR SH VA BK - Sensor-/Aktor-Kabel

1066464

<https://www.phoenixcontact.com/de/produkte/1066464>

Schemazeichnung



Polbild Buchse M12, 4-polig, A-kodiert, Ansicht Buchsenseite

Schaltplan



Kontaktbelegung der M12-Buchse

SAC-4P-25,0-PUR/M12FR SH VA BK - Sensor-/Aktor-Kabel



1066464

<https://www.phoenixcontact.com/de/produkte/1066464>

Zulassungen

📄 Zum Herunterladen von Zertifikaten, besuchen Sie die Produktdetailseite: <https://www.phoenixcontact.com/de/produkte/1066464>

 UL Listed Zulassungs-ID: FILE E 221474				
	Nennspannung U_N	Nennstrom I_N	Querschnitt AWG	Querschnitt mm^2
keine				
	300 V	4 A	-	-

 cUL Listed Zulassungs-ID: FILE E 221474				
	Nennspannung U_N	Nennstrom I_N	Querschnitt AWG	Querschnitt mm^2
keine				
	300 V	4 A	-	-

SAC-4P-25,0-PUR/M12FR SH VA BK - Sensor-/Aktor-Kabel



1066464

<https://www.phoenixcontact.com/de/produkte/1066464>

Klassifikationen

ECLASS

ECLASS-13.0	27060311
ECLASS-15.0	27060311

ETIM

ETIM 10.0	EC001855
-----------	----------

UNSPSC

UNSPSC 21.0	26121600
-------------	----------

SAC-4P-25,0-PUR/M12FR SH VA BK - Sensor-/Aktor-Kabel



1066464

<https://www.phoenixcontact.com/de/produkte/1066464>

Environmental product compliance

EU RoHS

Erfüllt die Anforderungen nach RoHS-Richtlinie

Ja, Keine Ausnahmeregelungen

China RoHS

Environment friendly use period (EFUP)

EFUP-E

Keine Gefahrstoffe über den Grenzwerten

EU REACH SVHC

Hinweis auf REACH-Kandidatenstoff (CAS-Nr.)

Kein Stoff mit einem Massenanteil von mehr als 0,1 %

Phoenix Contact 2026 © - Alle Rechte vorbehalten

<https://www.phoenixcontact.com>

PHOENIX CONTACT Deutschland GmbH

Flachmarktstraße 8

D-32825 Blomberg

+49 52 35/3-1 20 00

info@phoenixcontact.de