

TRIO-PS67/1AC/24DC/3.75/M12 - Stromversorgung



1278165

<https://www.phoenixcontact.com/de/produkte/1278165>

Bitte beachten Sie, dass die in diesem PDF-Dokument angezeigten Daten aus unserem Online-Katalog generiert wurden. Bitte finden Sie die vollständigen Daten in der Benutzer-Dokumentation. Es gelten unsere Allgemeinen Nutzungsbedingungen für Downloads.



Primär getaktete Stromversorgung TRIO POWER IP67, M12-Rundsteckverbinder, Wandmontage, Eingang: 1-phasig, Ausgang: 24 V DC / 3,75 A

Produktbeschreibung

TRIO POWER 3,75 A-Stromversorgungen mit Schutzart IP67 für energiebegrenzte Stromkreise bieten eine erhöhte Sicherheit dank NEC Class 2-Klassifizierung. Die Feldstromversorgungen sind mit einer Basisfunktionalität ausgestattet und stellen sicher, dass die maximale Ausgangsleistung von 100 W auch im Fehlerfall nicht überschritten wird.

Ihre Vorteile

- Erhöhte elektrische Sicherheit dank NEC Class 2
- Schnelle Installation und einfache Integration dank M12-Anschluss
- Direkte Installation am Verbraucher im Feld spart Leitungslänge und schafft Platz im Schaltschrank
- Zuverlässiger Einsatz dank hoher Schock-, Vibrations- und Spannungsfestigkeit
- Robustes Aluminium-Druckgussgehäuse mit Schutzart IP67 gewährleistet einen sicheren Schutz gegenüber Staub und Wasser

Kaufmännische Daten

Artikelnummer	1278165
Verpackungseinheit	1 Stück
Mindestbestellmenge	1 Stück
Verkaufsschlüssel	CG
Produktschlüssel	CMPF13
GTIN	4063151472962
Gewicht pro Stück (inklusive Verpackung)	933 g
Gewicht pro Stück (exklusive Verpackung)	700 g
Zolltarifnummer	85044095
Ursprungsland	VN

Technische Daten

Eingangsdaten

AC-Betrieb

Netzform	Sternnetz (TN, TT, IT (PE))
Eingangsnennspannungsbereich	100 V AC ... 277 V AC
Eingangsspannungsbereich	100 V AC ... 277 V AC -15 % ... +10 % 115 V AC ... 277 V AC ±10 % (UL)
Derating	< 100 V AC ... 85 V AC (1 %/V)
Einschaltspannung	≥ 80 V AC
Abschaltspannung	< 75 V AC
Landesnetzspannung typisch	120 V AC 230 V AC
Spannungsart der Versorgungsspannung	AC
Einschaltstromstoß	≤ 35 A (typisch, 277 V AC) 17 A (typisch, 120 V AC)
Einschaltstromstoßintegral (I ² t)	< 0,45 A ² s
Frequenzbereich AC	50 Hz ... 60 Hz ±10 %
Frequenzbereich (f _N)	50 Hz ... 60 Hz ±10 %
Netzausfallüberbrückungszeit	> 25 ms (120 V AC) > 25 ms (230 V AC)
Stromaufnahme	1 A (100 V AC) 0,4 A (277 V AC)
Schutzbeschaltung	Transientenüberspannungsschutz; Varistor
Leistungsfaktor (cos phi)	> 0,92
Einschaltzeit	< 0,2 s
Eingangssicherung	4 A (intern (Geräteschutz))
Auswahl geeigneter Sicherung für den Eingangsschutz	6 A ... 16 A (US/CAN: branch circuit protection ≤ 1 A) (Charakteristik B, C, D, K oder vergleichbar)
Ableitstrom gegen PE	< 0,5 mA

DC-Betrieb

Eingangsnennspannungsbereich	110 V DC ... 250 V DC
Eingangsspannungsbereich	110 V DC ... 250 V DC -20 % ... +10 % 120 V DC ... 250 V DC ±10 % (UL)
Derating	< 110 V DC ... 88 V DC (1 %/V)
Einschaltspannung	≥ 75 V DC
Abschaltspannung	< 70 V DC
Spannungsart der Versorgungsspannung	DC
Stromaufnahme	0,88 A (110 V DC) 0,38 A (250 V DC)

Ausgangsdaten

TRIO-PS67/1AC/24DC/3.75/M12 - Stromversorgung



1278165

<https://www.phoenixcontact.com/de/produkte/1278165>

Wirkungsgrad	typ. 93 % (120 V AC) typ. 94 % (230 V AC)
Nennausgangsspannung	24 V DC ± 2 % (SELV)
Nennausgangsstrom (I_N)	3,75 A (NEC Class 2 Output)
Derating	> 60 °C ... 70 °C (2,0 %/K)
Rückspeisefestigkeit	≤ 35 V DC
Schutz gegen Überspannung am Ausgang (OVP)	≤ 35 V DC
Regelabweichung	< 1 % (Laständerung statisch 10 % ... 90 %) < 3 % (Laständerung dynamisch 10 % ... 90 %, 10 Hz) < 0,1 % (Eingangsspannungsänderung ± 10 %)
Restwelligkeit	≤ 10 mV _{SS}
Kurzschlussfest	ja
Leerlaufest	ja
Ausgangsleistung	90 W
Schaltspitzen Nennlast	< 100 mV
Verlustleistung Leerlauf maximal	< 0,25 W (120 V AC) < 0,28 W (230 V AC)
Verlustleistung Nennlast maximal	< 7,4 W (120 V AC) < 6 W (230 V AC)
Anstiegszeit	typ. 100 ms (U_{OUT} (10 % ... 90 %))
Parallelschaltbarkeit	ja, zur Leistungserhöhung und Redundanz mit Diode
Serienschaltbarkeit	ja, zur Spannungserhöhung
Absicherung (sekundärseitig)	elektronisch

Signal: DC OK

Dauerlaststrom	100 mA
----------------	--------

Anschlussdaten

Eingang

Anschlussart	M12-Rundsteckverbinder
Kodierung	S
Verriegelungsart	Schraubverriegelung M12
Polzahl	3

Ausgang

Anschlussart	M12-Rundsteckverbinder
Kodierung	L
Verriegelungsart	Schraubverriegelung M12
Polzahl	5

Signalisierung

Signalisierungsarten	LED
Statusanzeige	2 x LED (grün)

Signalausgang: LED-Statusanzeige

TRIO-PS67/1AC/24DC/3.75/M12 - Stromversorgung



1278165

<https://www.phoenixcontact.com/de/produkte/1278165>

Benennung Signalisierung	AC OK
Statusanzeige	LED
Farbe	grün
AC OK	$AC_{In} > 0,76 \times AC_N$ ($AC_N = 100 \text{ V AC}$)

Signalausgang: LED-Statusanzeige

Benennung Signalisierung	DC OK
Statusanzeige	LED
Farbe	grün
DC OK	$U_{OUT} > 0,9 \times U_N$ ($U_N = 24 \text{ V DC}$)

Elektrische Eigenschaften

Anzahl Phasen	1
Isolationsspannung Eingang/Ausgang	4 kV AC (Typprüfung) 3 kV AC (Stückprüfung)

Artikeleigenschaften

Produkttyp	Stromversorgung
Produktfamilie	TRIO POWER IP67
MTBF (IEC 61709, SN 29500)	> 1475000 h (25 °C) > 1000000 h (40 °C) > 500000 h (60 °C)

Isolationseigenschaften

Schutzklasse	I
Überspannungskategorie (EN 61010-1)	II ($\leq 4000 \text{ m}$)
Überspannungskategorie (EN 62477-1)	III ($\leq 2000 \text{ m}$)
Verschmutzungsgrad	2 (IEC 61010-1)

Maße

Artikelabmessungen

Breite	100 mm
Höhe	164 mm
Tiefe	53 mm

Bohrloch

Durchmesser	4,2 mm
-------------	--------

Einbaumaß

Einbauabstand rechts/links	20 mm / 20 mm
Einbauabstand oben/unten	20 mm / 20 mm

Montage

Montageart	Wandmontage
Schutzlackiert	nein

Materialangaben

Brennbarkeitsklasse nach UL 94 (Gehäuse / Klemmen)	V0
Gehäusematerial	Metall
Ausführung der Gehäuse	Aluminium (AlMg3)

Umwelt- und Lebensdauerbedingungen

Umgebungsbedingungen

Schutzart	IP67
Umgebungstemperatur (Betrieb)	-25 °C ... 70 °C (Derating > 60 °C: 2 %/K)
Umgebungstemperatur (Lagerung/Transport)	-40 °C ... 85 °C
Einsatzhöhe	≤ 4000 m (> 2000 m, Derating: 10 %/1000 m)
Klimaklasse	4K26 (EN 60721-3-4)
Max. zul. Luftfeuchtigkeit (Betrieb)	≤ 100 % (bei 25 °C, keine Betauung)
Zulässige Luftfeuchtigkeit (Betrieb)	≤ 100 % (bei 25 °C, keine Betauung)
Schock	18 ms, 30g, je Raumrichtung (nach IEC 60068-2-27)
Vibration (Betrieb)	10 Hz ... 59,6 Hz, Amplitude ±0,35 mm (nach IEC 60068-2-6) 59,6 Hz ... 150 Hz, 5g, 20 Zyklen

Normen und Bestimmungen

Elektrische Sicherheit

Normbezeichnung	Elektrische Sicherheit
Normen/Bestimmungen	IEC 61010-1

Schutzkleinspannung

Normbezeichnung	Schutzkleinspannung
Normen/Bestimmungen	IEC 61010-1 IEC 61010-2-201 (SELV)

Stromversorgungsgeräte für Niederspannung mit Gleichstromausgang

Normbezeichnung	Stromversorgungsgeräte für Niederspannung mit Gleichstromausgang
Normen/Bestimmungen	EN 61204-3

Sicherheitsbestimmungen für elektrische Mess-, Steuer-, Regel- und Laborgeräte

Normbezeichnung	Sicherheitsbestimmungen für elektrische Mess-, Steuer-, Regel- und Laborgeräte
Normen/Bestimmungen	IEC 61010-1

Grenzwerte für Oberschwingungsströme

Normbezeichnung	Grenzwerte für Oberschwingungsströme
Normen/Bestimmungen	EN 61000-3-2

Schutzarten durch Gehäuse (IP-Code)

Normbezeichnung	Schutzarten durch Gehäuse (IP-Code)
Normen/Bestimmungen	EN/IEC 60529

Netzvariation/Unterspannung

Normbezeichnung	Netzvariation/Unterspannung
Normen/Bestimmungen	SEMI F47 - 0706

Zulassungen

UL

Kennzeichnung	NEC Class 2 according to UL 1310
---------------	----------------------------------

UL

Kennzeichnung	UL/C-UL Listed UL 61010-1
---------------	---------------------------

UL

Kennzeichnung	UL/C-UL Listed UL 61010-2-201
---------------	-------------------------------

EMV-Daten

Elektromagnetische Verträglichkeit	Konformität zur EMV-Richtlinie 2014/30/EU
Niederspannungs-Richtlinie	Konformität zur NSR-Richtlinie 2014/35/EU
Störaussendung	Störaussendung nach EN 61000-6-3 (Wohn- und Gewerbebereich) und EN 61000-6-4 (Industriebereich)
Störfestigkeit	Störfestigkeit nach EN 61000-6-1 (Wohnbereich), EN 61000-6-2 (Industriebereich)

Leitungsgeführte Störaussendung

Normen/Bestimmungen	EN 55016
	EN 61000-6-3 (Klasse B)

Störabstrahlung

Normen/Bestimmungen	EN 55011 (EN 55022)
---------------------	---------------------

Störabstrahlung

Normen/Bestimmungen	EN 55016
	EN 61000-6-3 (Klasse B)

Oberschwingströme

Normen/Bestimmungen	EN 61000-3-2
	EN 61000-3-2 (Klasse A)

Entladung statischer Elektrizität

Normen/Bestimmungen	EN 61000-4-2
---------------------	--------------

Entladung statischer Elektrizität

Kontaktentladung	6 kV (Prüfschärfegrad 3)
Bemerkung	Kriterium A

Elektromagnetisches HF-Feld

Normen/Bestimmungen	EN 61000-4-3
---------------------	--------------

Elektromagnetisches HF-Feld

1278165

<https://www.phoenixcontact.com/de/produkte/1278165>

Frequenzbereich	80 MHz ... 1 GHz
Prüffeldstärke	10 V/m (Prüfschärfegrad 3)
Frequenzbereich	1 GHz ... 2 GHz
Prüffeldstärke	10 V/m (Prüfschärfegrad 3)
Frequenzbereich	2 GHz ... 6 GHz
Prüffeldstärke	10 V/m (Prüfschärfegrad 3)
Bemerkung	Kriterium A

Schnelle Transienten (Burst)

Normen/Bestimmungen	EN 61000-4-4
---------------------	--------------

Schnelle Transienten (Burst)

Eingang	4 kV (Prüfschärfegrad 3 - unsymmetrisch)
Ausgang	2 kV (Prüfschärfegrad 3 - unsymmetrisch)
Bemerkung	Kriterium A

Stoßspannungsbelastung (Surge)

Normen/Bestimmungen	EN 61000-4-5
---------------------	--------------

Stoßspannungsbelastung (Surge)

Eingang	2 kV (Prüfschärfegrad 4 - symmetrisch)
	4 kV (Prüfschärfegrad 4 - unsymmetrisch)
Ausgang	1 kV (Prüfschärfegrad 3 - symmetrisch)
	2 kV (Prüfschärfegrad 3 - unsymmetrisch)
Bemerkung	Kriterium A

Leitungsgeführte Beeinflussung

Normen/Bestimmungen	EN 61000-4-6
---------------------	--------------

Leitungsgeführte Beeinflussung

Eingang/Ausgang	unsymmetrisch
Frequenzbereich	0,15 MHz ... 80 MHz
Bemerkung	Kriterium A
Spannung	10 V (Prüfschärfegrad 3)

Spannungseinbrüche

Normen/Bestimmungen	EN 61000-4-11
Spannung	230 V AC
Frequenz	50 Hz
Spannungseinbruch	70 %
Anzahl der Perioden	25 Perioden
Bemerkung	Kriterium A
Spannungseinbruch	40 %
Anzahl der Perioden	10 Perioden
Bemerkung	Kriterium B
Spannungseinbruch	0 %
Anzahl der Perioden	1 Periode

TRIO-PS67/1AC/24DC/3.75/M12 - Stromversorgung



1278165

<https://www.phoenixcontact.com/de/produkte/1278165>

Bemerkung	Kriterium A
Störaussendung	
Normen/Bestimmungen	EN 61000-6-3
Funkstörspannung nach EN 55011	EN 55011 (EN 55022) Klasse B Einsatzgebiet Industrie und Wohnbereich
Funkstörstrahlung nach EN 55011	EN 55011 (EN 55022) Klasse B Einsatzgebiet Industrie und Wohnbereich
Kriterien	
Kriterium A	Normales Betriebsverhalten innerhalb der festgelegten Grenzen.
Kriterium B	Vorübergehende Beeinträchtigung des Betriebsverhaltens, die das Gerät selbst wieder korrigiert.
Kriterium C	Zeitweilige Beeinträchtigung des Betriebsverhaltens, die das Gerät selbst korrigiert oder durch Betätigung der Bedienelemente wiederherstellbar ist.

TRIO-PS67/1AC/24DC/3.75/M12 - Stromversorgung

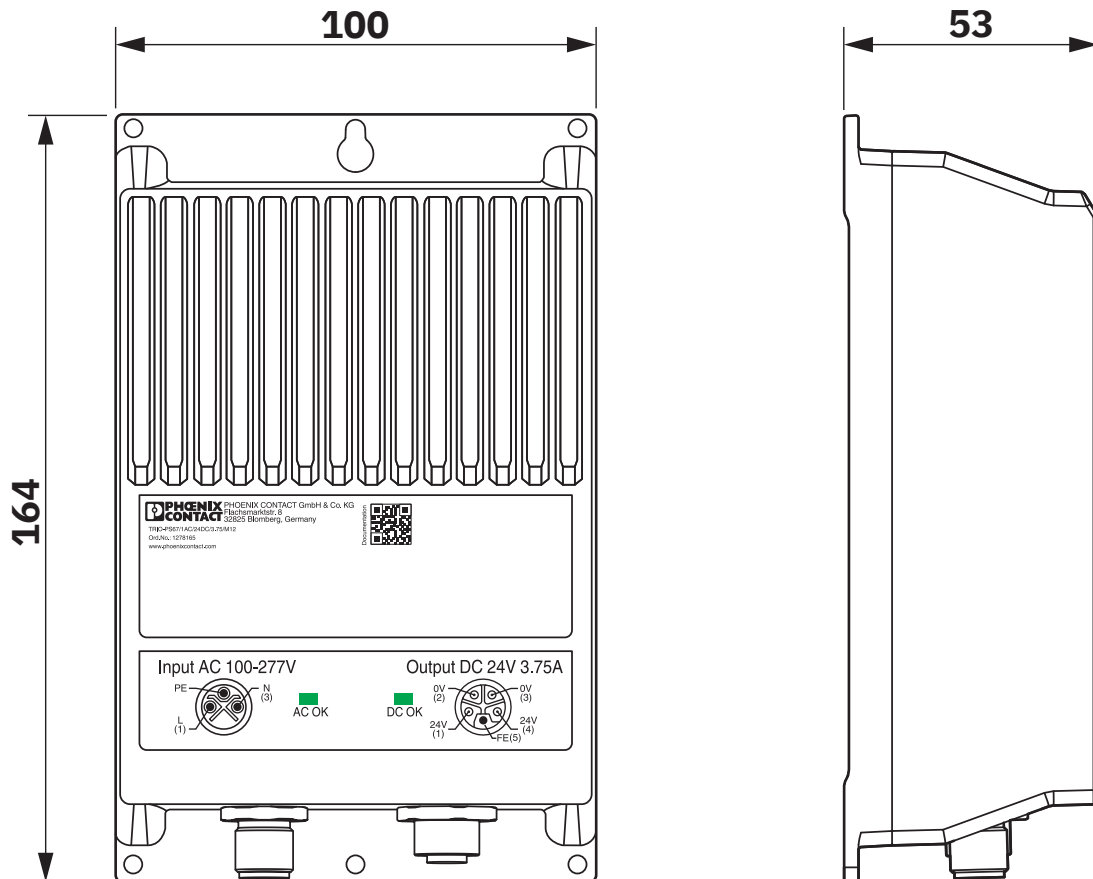


1278165

<https://www.phoenixcontact.com/de/produkte/1278165>

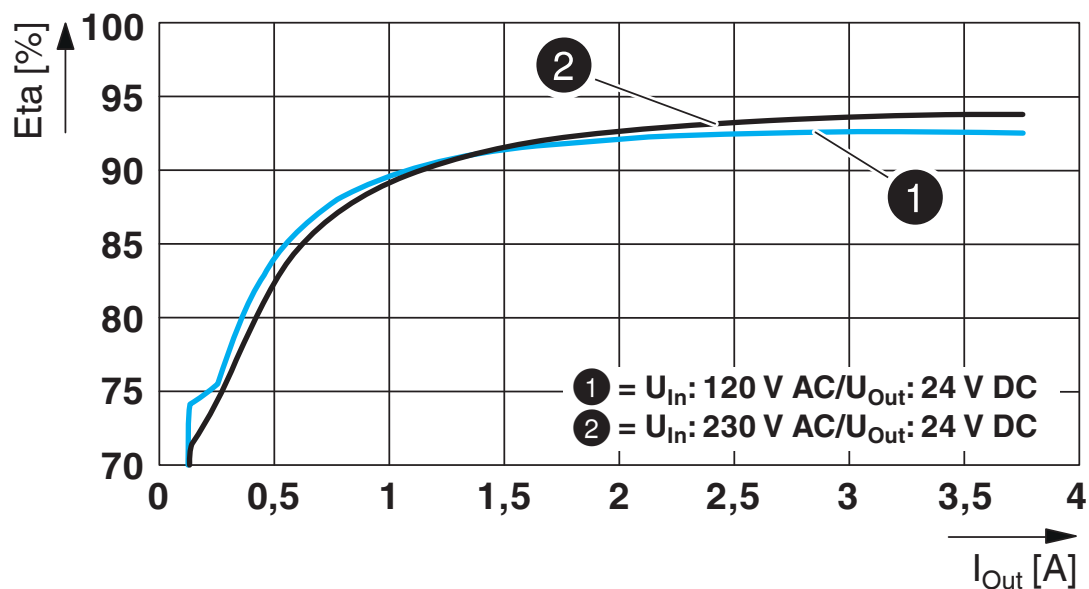
Zeichnungen

Maßzeichnung



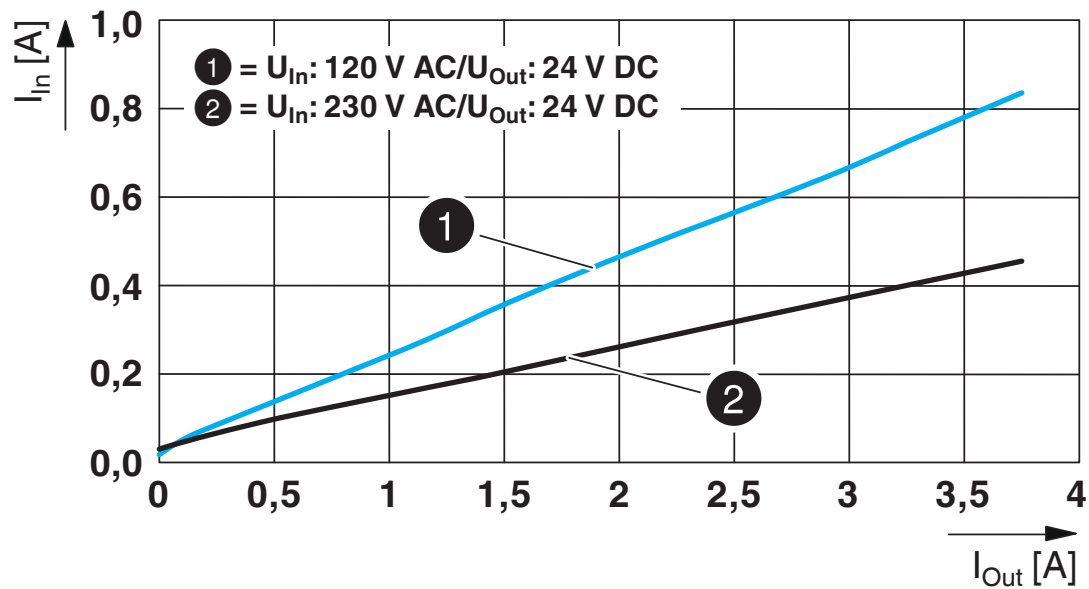
Geräteabmessungen (Maße in mm)

Diagramm



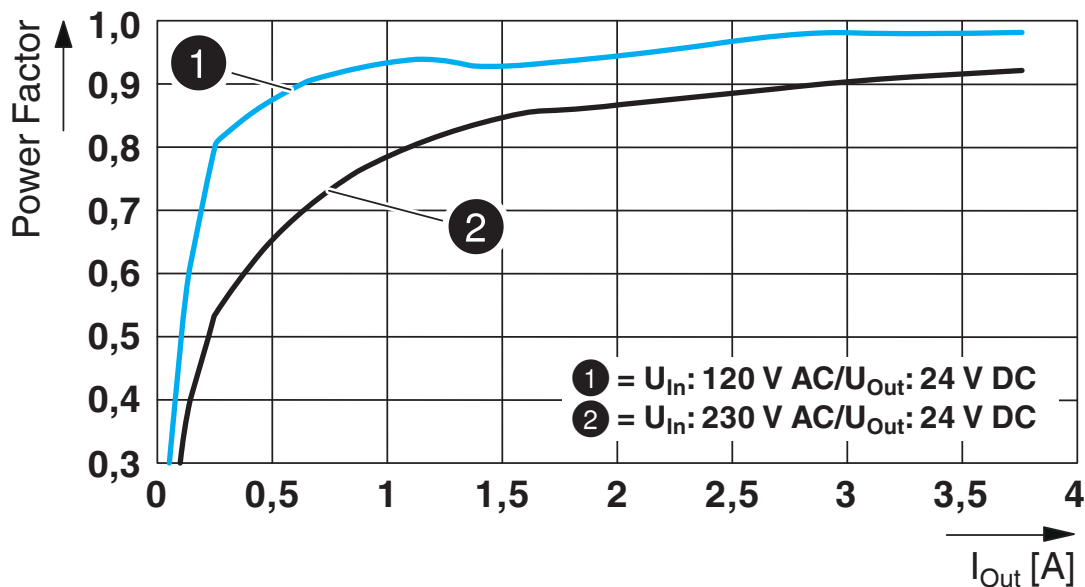
Wirkungsgrad

Diagramm



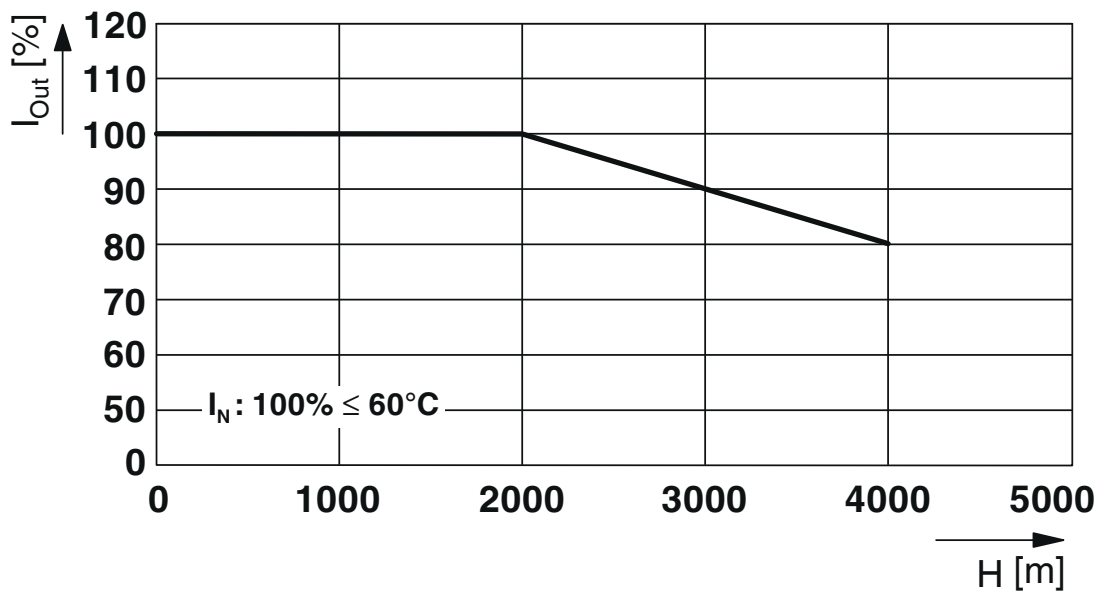
Eingangsstrom/Ausgangsstrom

Diagramm



Power Faktor

Diagramm



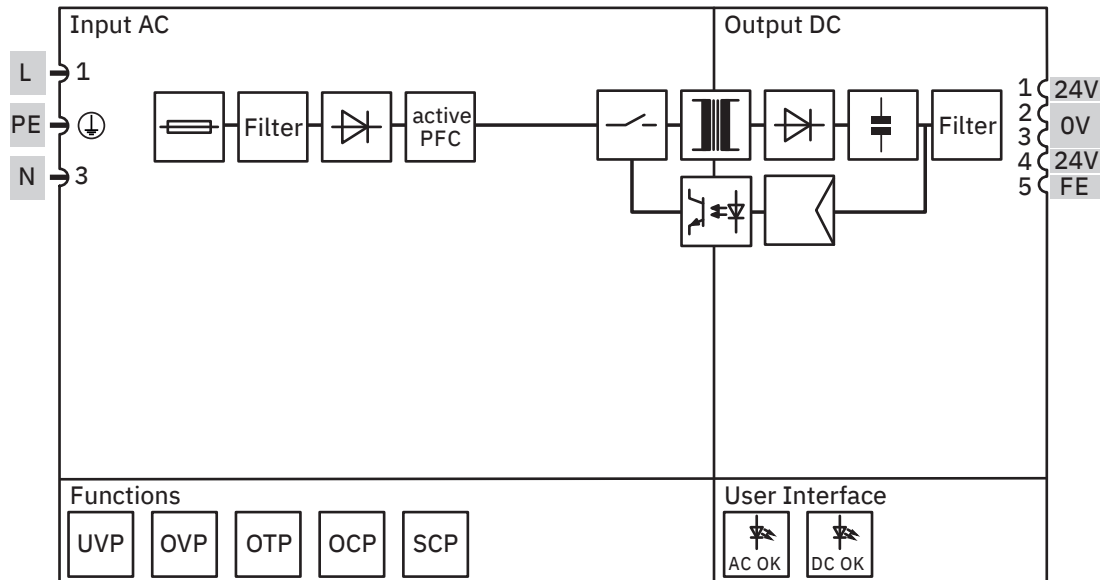
Ausgangsstrom/Aufstellhöhe

TRIO-PS67/1AC/24DC/3.75/M12 - Stromversorgung

1278165

<https://www.phoenixcontact.com/de/produkte/1278165>

Blockschaltbild



Blockschaltbild

TRIO-PS67/1AC/24DC/3.75/M12 - Stromversorgung



1278165

<https://www.phoenixcontact.com/de/produkte/1278165>

Zulassungen

📄 Zum Herunterladen von Zertifikaten, besuchen Sie die Produktdetailseite: <https://www.phoenixcontact.com/de/produkte/1278165>



cULus Listed

Zulassungs-ID: FILE E 123528

1278165

<https://www.phoenixcontact.com/de/produkte/1278165>

Klassifikationen

ECLASS

ECLASS-13.0	27040701
ECLASS-15.0	27040701

ETIM

ETIM 10.0	EC002540
-----------	----------

UNSPSC

UNSPSC 21.0	39121000
-------------	----------

1278165

<https://www.phoenixcontact.com/de/produkte/1278165>

Environmental product compliance

EU RoHS

Erfüllt die Anforderungen nach RoHS-Richtlinie	Ja
Ausnahmeregelungen soweit bekannt	6(c), 7(c)-I

China RoHS

Environment friendly use period (EFUP)	EFUP-25
	Eine artikelbezogene China RoHS Deklarationstabelle finden Sie im Downloadbereich zum jeweiligen Artikel unter „Herstellereklärung“. Für alle Artikel mit EFUP-E wird keine China RoHS Deklarationstabelle ausgestellt und benötigt.

EU REACH SVHC

Hinweis auf REACH-Kandidatenstoff (CAS-Nr.)	Lead(CAS-Nr.: 7439-92-1)
SCIP	3466963c-8862-4c5d-a87d-5ef226c3e19d

EF3.1 Klimawandel

CO2e kg	23,051 kg CO2e
---------	----------------

Phoenix Contact 2026 © - Alle Rechte vorbehalten
<https://www.phoenixcontact.com>

PHOENIX CONTACT Deutschland GmbH
 Flachmarktstraße 8
 D-32825 Blomberg
 +49 52 35/3-1 20 00
info@phoenixcontact.de