

PLC-RPT- 24DC/21HC - Relaismodul



2900291

<https://www.phoenixcontact.com/de/produkte/2900291>

Bitte beachten Sie, dass die in diesem PDF-Dokument angezeigten Daten aus unserem Online-Katalog generiert wurden. Bitte finden Sie die vollständigen Daten in der Benutzer-Dokumentation. Es gelten unsere Allgemeinen Nutzungsbedingungen für Downloads.



PLC-INTERFACE für hohe Dauerströme, bestehend aus Grundklemme PLC-BPT.../21 HC mit Push-in-Anschluss und steckbarem Miniaturrelais, zur Montage auf Tragschiene NS 35/7,5, Grenzdauerstrom bis 10 A, 1 Wechsler, Eingangsspannung 24 V DC

Ihre Vorteile

- Effiziente Anbindung an die Systemverkabelung mittels V8-Adapter
- Alle gängigen Eingangsspannungen von 12 V DC ... 230 V AC
- Lange elektrische Lebensdauer durch 16 A-Relais
- Sichere Trennung zwischen Spulen- und Kontaktseite
- Max. Dauerstrom 10 A
- Funktionelle Steckbrücken

Kaufmännische Daten

Artikelnummer	2900291
Verpackungseinheit	10 Stück
Mindestbestellmenge	1 Stück
Verkaufsschlüssel	DC
Produktschlüssel	DK62B6
GTIN	4046356509268
Gewicht pro Stück (inklusive Verpackung)	71,43 g
Gewicht pro Stück (exklusive Verpackung)	60,6 g
Zolltarifnummer	85364900
Ursprungsland	DE

Technische Daten

Artikeleigenschaften

Produkttyp	Relaismodul
Produktfamilie	PLC-INTERFACE
Anwendung	hohe Dauerströme
Betriebsart	100 % ED
Lebensdauer mechanisch	3x 10 ⁷ Schaltspiele

Isolationseigenschaften

Isolierung	Sichere Trennung, verstärkte Isolierung
Überspannungskategorie	III
Verschmutzungsgrad	3

Datenpflegestand

Datum letzte Datenpflege	01.04.2026
--------------------------	------------

Elektrische Eigenschaften

Maximale Verlustleistung bei Nennbedingung	0,43 W
Bemessungsstoßspannung	6 kV

Eingangsdaten

Erregerseite

Eingangsnennspannung U_N	24 V DC
Eingangsspannungsbereich	20,2 V DC ... 33,6 V DC (20 °C)
Nennspannung (aufgestecktes elektromechanisches Relais)	24 V DC
Schaltverhalten des Antriebs	monostabil
Antrieb (Polung)	gepolt
Typischer Eingangsstrom bei U_N	18 mA
Ansprechzeit typisch	8 ms
Rückfallzeit typisch	10 ms
Schutzbeschaltung	Verpolschutz; Verpolschutzdiode Überspannungsschutz; Freilaufdiode
Betriebsspannungsanzeige	LED gelb

Ausgangsdaten

Schalten

Kontaktausführung	1 Wechsler
Art des Schaltkontaktes	Einfachkontakt
Kontaktmaterial	AgNi
Schaltspannung maximal	250 V AC/DC (Bei Spannungen größer 250 V (L1, L2, L3) zwischen gleichen Klemmen benachbarter Module ist die Trennplatte PLC-ATP zu setzen. Eine Potenzialbrückung erfolgt dann mit FBST 8-PLC...oder...FBST 500...)

PLC-RPT- 24DC/21HC - Relaismodul



2900291

<https://www.phoenixcontact.com/de/produkte/2900291>

Schaltspannung minimal	12 V (10 mA)
Grenzdauerstrom	10 A
	6 A (Wert gilt für die Anschlüsse 12. Werden die Anschlüsse 12 gebrückt, gilt der normale Wert.)
Einschaltstrom maximal	30 A (300 ms)
Schaltstrom minimal	10 mA (12 V)
Abschaltleistung (ohmsche Last) maximal	240 W (bei 24 V DC)
	58 W (bei 48 V DC)
	48 W (bei 60 V DC)
	50 W (bei 110 V DC)
	80 W (bei 220 V DC)
	2500 VA (bei 250 V AC)
Abschaltleistung (ohmsche Last) maximal gebrückt	144 W (bei 24 V DC Wert gilt für die Anschlüsse 12. Werden die Anschlüsse 12 gebrückt, gilt der normale Wert.)
	1500 VA (bei 250 V AC Wert gilt für die Anschlüsse 12. Werden die Anschlüsse 12 gebrückt, gilt der normale Wert.)
Schaltvermögen	2 A (bei 24 V, DC13)
	0,2 A (bei 110 V, DC13)
	0,2 A (bei 250 V, DC13)
	6 A (bei 24 V, AC15)
	6 A (bei 120 V, AC15)
	6 A (bei 250 V, AC15)

Anschlussdaten

Anschlussart	Push-in-Anschluss
Abisolierlänge	10 mm
Leiterquerschnitt starr	0,14 mm ² ... 2,5 mm ²
Leiterquerschnitt flexibel	0,14 mm ² ... 2,5 mm ²
	0,2 mm ² ... 2,5 mm ² (Einzel-Aderendhülse)
	2x 0,5 mm ² ... 1 mm ² (TWIN-Aderendhülse)
Leiterquerschnitt AWG	26 ... 14

Maße

Artikelabmessungen

Breite	14 mm
Höhe	80 mm
Tiefe	94 mm

Materialangaben

Farbe	grau (RAL 7042)
Brennbarkeitsklasse nach UL 94 (Gehäuse)	V0 (Gehäuse)

Umwelt- und Lebensdauerbedingungen

Umgebungsbedingungen

PLC-RPT- 24DC/21HC - Relaismodul



2900291

<https://www.phoenixcontact.com/de/produkte/2900291>

Schutzart (Relais)	RT II (Relais)
Schutzart (Relaissockel)	IP20 (Relaissockel)
Umgebungstemperatur (Betrieb)	-40 °C ... 60 °C
Umgebungstemperatur (Lagerung/Transport)	-40 °C ... 85 °C

Zulassungen

CE

Zertifikat	CE-konform
------------	------------

UKCA

Zertifikat	UKCA-konform
------------	--------------

Schiffbau-Zulassung

Zertifikat	TAE0000196
------------	------------

Schadgastest

Kennzeichnung	ISA-S71.04. G3 Harsh Group
	EN 60068-2-60

Schiffbau-Daten

Temperature	D
Humidity	A
Vibration	B/C
EMC	B
Enclosure	Required protection according to the Rules shall be provided upon installation on board

EMV-Daten

Elektromagnetische Verträglichkeit	Konformität zur EMV-Richtlinie
Niederspannungs-Richtlinie	Konformität zur NS-Richtlinie

Normen und Bestimmungen

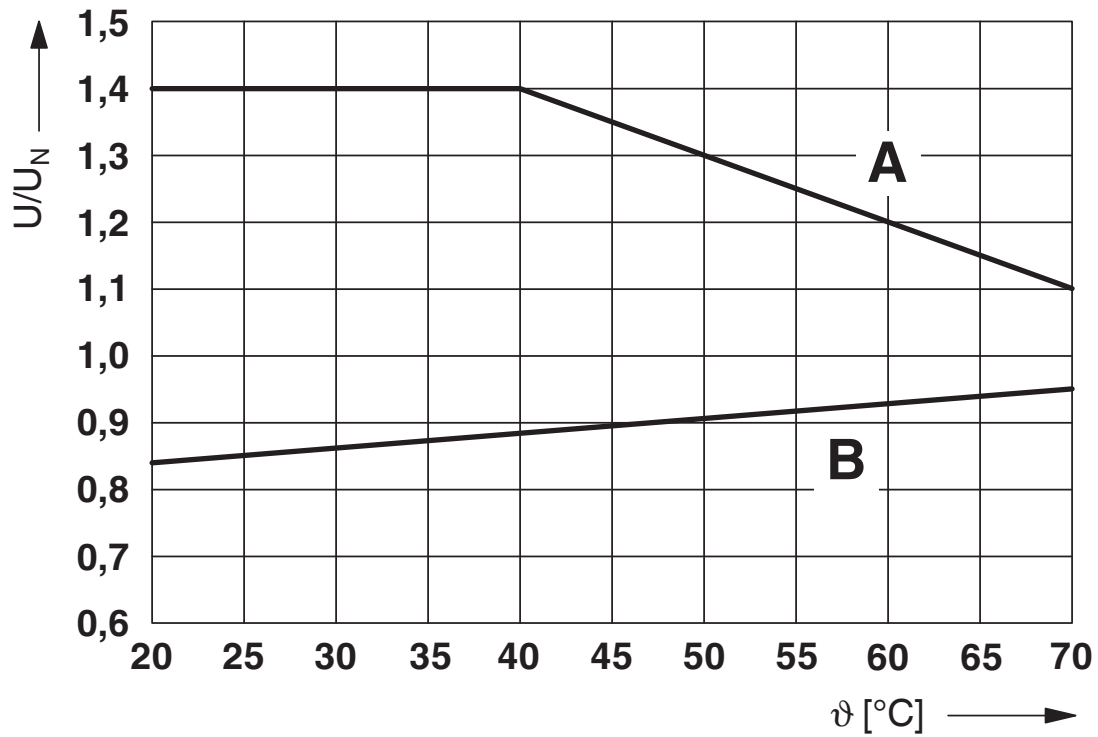
Normen/Bestimmungen	IEC 60947-5-1
---------------------	---------------

Montage

Montageart	Tragschienenmontage
Montagehinweis	anreihbar ohne Abstand
Einbaulage	beliebig

Zeichnungen

Diagramm

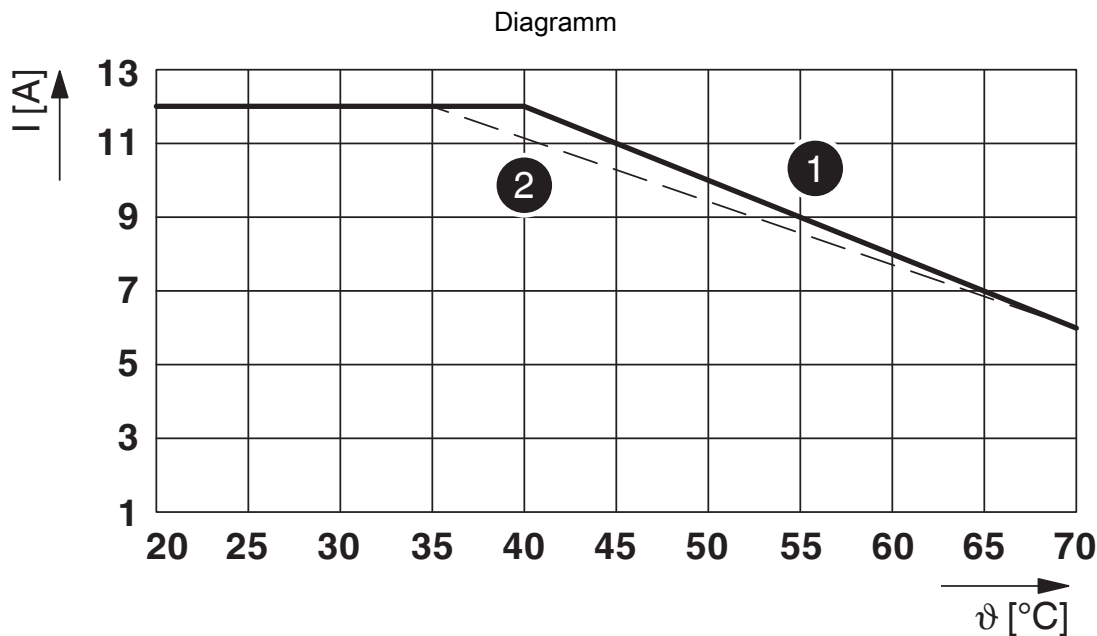


Kurve A

maximal zulässige Dauerspannung U_{\max} bei kontaktseitigem Grenzdauerstrom (siehe jeweilige technische Daten)

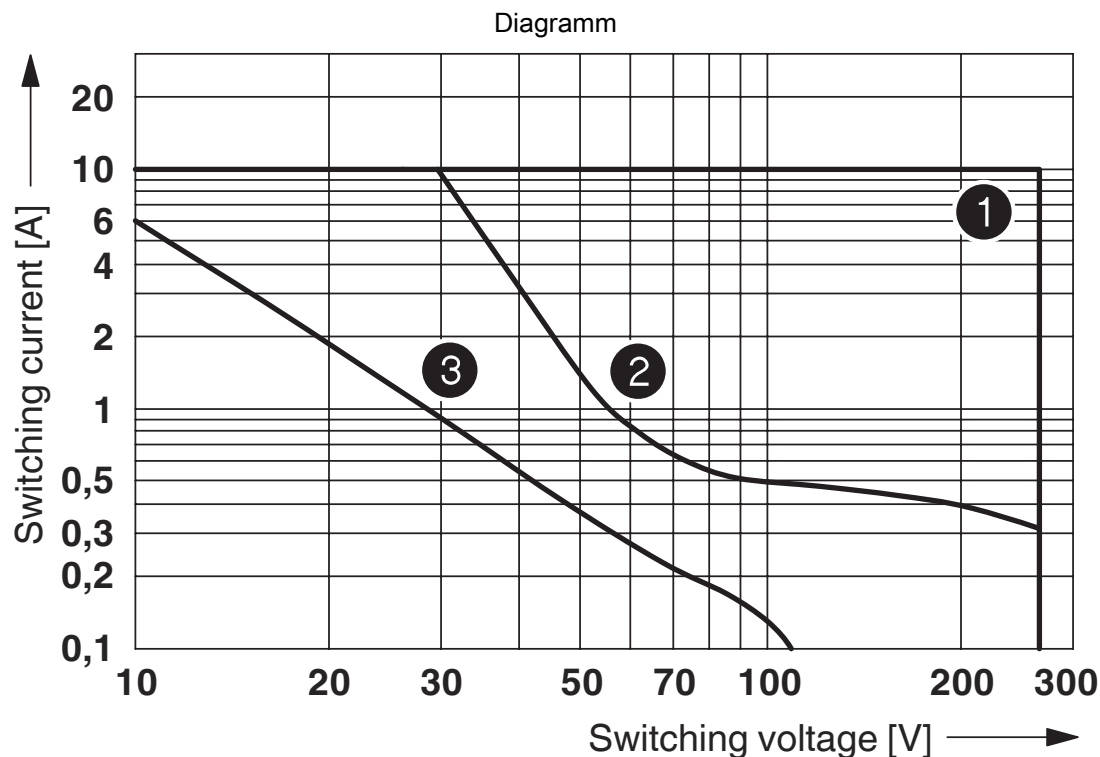
Kurve B

minimal zulässige Anzugsspannung U_{an} nach Vorerregung (siehe jeweilige technische Daten)



Grenzdauerstrom je Kontakt bei 0,85 ... 1,1 U_N (Kontaktseite)

- (1) Grenzdauerstrom bei waagerechter Einbaulage ohne Abstand
- (2) Grenzdauerstrom bei senkrechter Einbaulage ohne Abstand



- ① AC, ohmic load
- ② DC, ohmic load
- ③ DC, L/R = 40 ms

Diagramm



- ① 250 V AC, ohmic load (DC coils)
- ② 250 V AC, ohmic load (AC coils)

Elektrische Lebensdauer

Diagramm

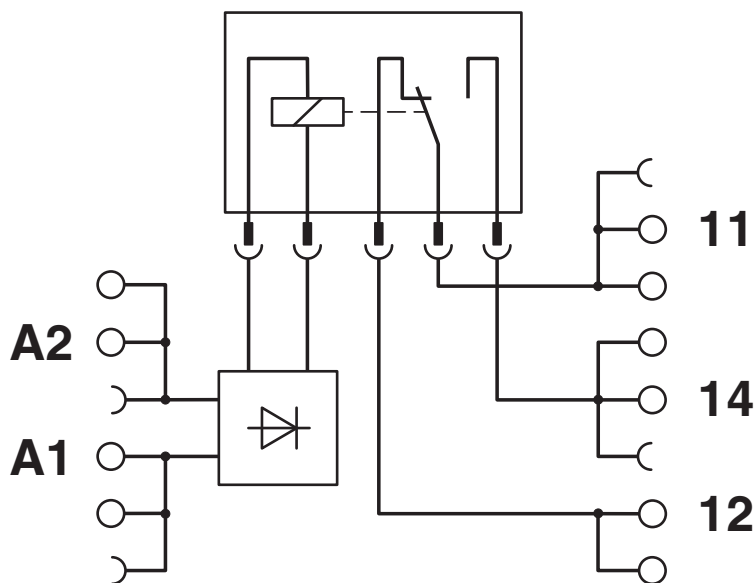


Zulässige Luftfeuchtigkeit für den Betrieb und die Lagerung.
Die maximale zulässige Umgebungstemperatur gemäß Datenblatt ist zu beachten.

Bereich A: Vereisung bei Umgebungstemperaturen ≤ 0 °C ist zu verhindern
Bereich B: Betauung bei Umgebungstemperaturen > 0 °C ist zu verhindern

An 30 vollständigen Tagen natürlich über das Jahr verteilt ist bei einer Umgebungstemperatur von ≤ 25 °C eine Luftfeuchte von 95 % zulässig.

Schaltplan



2900291

<https://www.phoenixcontact.com/de/produkte/2900291>

Zulassungen

🔗 Zum Herunterladen von Zertifikaten, besuchen Sie die Produktdetailseite: <https://www.phoenixcontact.com/de/produkte/2900291>



cULus Listed

Zulassungs-ID: E140324



cULus Listed

Zulassungs-ID: E140324



cULus Listed

Zulassungs-ID: E140324

DNV

Zulassungs-ID: TAE0000196

2900291

<https://www.phoenixcontact.com/de/produkte/2900291>

Klassifikationen

ECLASS

ECLASS-13.0	27371601
ECLASS-15.0	27371601

ETIM

ETIM 10.0	EC001437
-----------	----------

UNSPSC

UNSPSC 21.0	39122300
-------------	----------

Environmental product compliance

EU RoHS

Erfüllt die Anforderungen nach RoHS-Richtlinie	Ja
Ausnahmeregelungen soweit bekannt	7(a), 7(c)-I

China RoHS

Environment friendly use period (EFUP)	EFUP-50
	Eine artikelbezogene China RoHS Deklarationstabelle finden Sie im Downloadbereich zum jeweiligen Artikel unter „Herstellereklärung“. Für alle Artikel mit EFUP-E wird keine China RoHS Deklarationstabelle ausgestellt und benötigt.

EU REACH SVHC

Hinweis auf REACH-Kandidatenstoff (CAS-Nr.)	Hexahydromethylphthalic anhydride(CAS-Nr.: Nicht zutreffend)
	Lead(CAS-Nr.: 7439-92-1)
SCIP	27647509-753a-4451-aa71-c0b8323aa57b

EF3.1 Klimawandel

CO2e kg	1,046 kg CO2e
---------	---------------