

TTC-6P-T3-24DC-I-P - Überspannungsschutzstecker Typ 3



1027591

<https://www.phoenixcontact.com/de/produkte/1027591>

Bitte beachten Sie, dass die in diesem PDF-Dokument angezeigten Daten aus unserem Online-Katalog generiert wurden. Bitte finden Sie die vollständigen Daten in der Benutzer-Dokumentation. Es gelten unsere Allgemeinen Nutzungsbedingungen für Downloads.



Ersatzstecker für Überspannungsschutz Typ 3 der Produktreihe TERMITRAB complete T3.
Nennspannung 24 V.

Ihre Vorteile

- Platz- und kostensparend durch schmale Baubreite von nur 6 mm
- Permanente Überwachung der Schutzgeräte und mechanische Statusanzeige mit optionaler Fernmeldung
- Einfache Auswahl für jede Anforderung im MSR-Bereich dank komplettem Portfolio mit maßgeschneiderten Produkteigenschaften
- Einfaches Prüfen und Dokumentieren mit CHECKMASTER 2 dank steckbarer Schutzmodule
- Keine Beeinflussung des Signals bei Wartungsarbeiten dank impedanzneutralem Stecken und Ziehen der Schutzstecker

Kaufmännische Daten

| | |
|--|---------------|
| Artikelnummer | 1027591 |
| Verpackungseinheit | 1 Stück |
| Mindestbestellmenge | 1 Stück |
| Verkaufsschlüssel | CA |
| Produktschlüssel | CL14D1 |
| GTIN | 4055626522234 |
| Gewicht pro Stück (inklusive Verpackung) | 25,5 g |
| Gewicht pro Stück (exklusive Verpackung) | 8,72 g |
| Zolltarifnummer | 85363030 |
| Ursprungsland | DE |

TTC-6P-T3-24DC-I-P - Überspannungsschutzstecker Typ 3



1027591

<https://www.phoenixcontact.com/de/produkte/1027591>

Technische Daten

Hinweise

Allgemein

| Hinweis | |
|---------|----------------------------------|
| | CBM: |
| | 2905743 CBM E4 24DC/0.5-10A NO-R |
| | 2905744 CBM E8 24DC/0.5-10A NO-R |
| | CBMC: |
| | 2906032 CBMC E4 24DC/1-10A NO |
| | 2908716 CBMC E4 24DC/1-10A NO-C |
| | 2910411 CBMC E4 24DC/1-10A IOL |
| | PTCB: |
| | 2908262 PTCB E1 24DC/1-8A NO |
| | CB E1: |
| | 2800907 CB E1 24DC/10A NO P |
| | 2800914 CB E1 24DC/10A S-R P |
| | 2800928 CB E1 24DC/10A S-C P |
| | 2905805 CB E1 24DC/10A SI-R P |
| | 2905812 CB E1 24DC/10A SI-C P |

Artikeleigenschaften

| | |
|------------------------------------|--------------------|
| Produkttyp | Ersatzstecker |
| Produktfamilie | TERMITRAB complete |
| Stromversorgungssystem IEC | DC |
| Bauform | Stecker |
| Meldung Überspannungsschutz defekt | optisch |

Isolationseigenschaften

| | |
|------------------------|-----|
| Überspannungskategorie | III |
| Verschmutzungsgrad | 2 |
| IEC-Prüfklasse | III |
| | T3 |
| EN Type | T3 |
| Anzahl der Ports | One |

Anschlussdaten

| | |
|--------------|----------|
| Anschlussart | steckbar |
|--------------|----------|

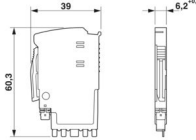
Maße

TTC-6P-T3-24DC-I-P - Überspannungsschutzstecker Typ 3



1027591

<https://www.phoenixcontact.com/de/produkte/1027591>

| | |
|--------------|--|
| Maßzeichnung |  |
| Breite | 6,2 mm +0,1 mm |
| Höhe | 39 mm |
| Tiefe | 60,3 mm |

Materialangaben

| | |
|--------------------------------|----------------------|
| Farbe | lichtgrau (RAL 7035) |
| Brennbarkeitsklasse nach UL 94 | V-0 |
| CTI-Wert des Materials | 600 |
| Isolierstoff | PBT |
| Material Gehäuse | PBT |

Schutzschaltung

| | |
|--|--|
| Schutzpfade | (DC+) - (DC-) |
| | (DC+/DC-) - PE |
| Wirkungsrichtung | 1L-N & N-PE |
| Nennspannung U_N | 24 V DC |
| Höchste Dauerspannung U_C | 30 V DC |
| Schutzleiterstrom I_{PE} | $\leq 5 \mu A$ |
| Nennableitstoßstrom I_n (8/20) μs | 1 kA |
| Kombinierter Stoß U_{OC} | 2 kV (2 Ω) |
| | 2 kV (2 Ω) |
| Schutzpegel U_p (DC+) - (DC-) | $\leq 0,09$ kV ($U_{oc} = 2$ kV) |
| | $\leq 0,2$ kV ($U_{oc} = 6$ kV) |
| Schutzpegel U_p (DC+/DC-) - PE | $\leq 0,7$ kV |
| Ansprechzeit t_A (DC+) - (DC-) | ≤ 1 ns |
| Ansprechzeit t_A (DC+/DC-) - PE | ≤ 100 ns |
| Kurzschlussfestigkeit I_{SCCR} | 60 A DC (ohne zusätzliche Vorsicherung) |
| | 220 A DC |
| Maximale Vorsicherung bei Durchgangsverdrahtung | 6 A (gG) |
| Maximale Vorsicherung bei Stichleitungsverdrahtung | 6 A (gG) |
| | 10 A (siehe Hinweistext: CBM, CBMC, PTCB, CB E1) |

Umwelt- und Lebensdauerbedingungen

Umgebungsbedingungen

| | |
|--|----------------------|
| Schutzart | IP20 |
| Umgebungstemperatur (Betrieb) | -40 °C ... 80 °C |
| Umgebungstemperatur (Lagerung/Transport) | -40 °C ... 80 °C |
| Höhenlage | ≤ 6000 m (amsl) |
| Zulässige Luftfeuchtigkeit (Betrieb) | 5 % ... 95 % |

TTC-6P-T3-24DC-I-P - Überspannungsschutzstecker Typ 3



1027591

<https://www.phoenixcontact.com/de/produkte/1027591>

| | |
|---------------------|---|
| Schock (Betrieb) | 30g (Halbsinus / 11 ms / 3x ±X, ±Y, ±Z) |
| Vibration (Betrieb) | 5g (10 Hz ... 150 Hz / 20 Zyklen / Achse / X, Y, Z) |

Normen und Bestimmungen

| | |
|---------------------|--------------|
| Normen/Bestimmungen | IEC 61643-11 |
| Hinweis | 2011 |

EN 61643-11

| | |
|---------------------|-------------|
| Normen/Bestimmungen | EN 61643-11 |
| Hinweis | 2012 |

Montage

| | |
|------------|------------------|
| Montageart | auf Basiselement |
|------------|------------------|

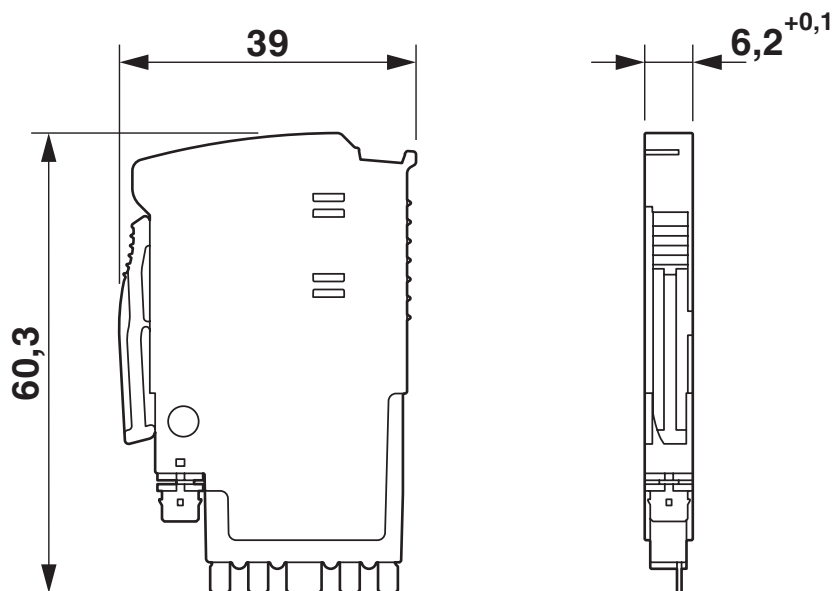
TTC-6P-T3-24DC-I-P - Überspannungsschutzstecker Typ 3

1027591

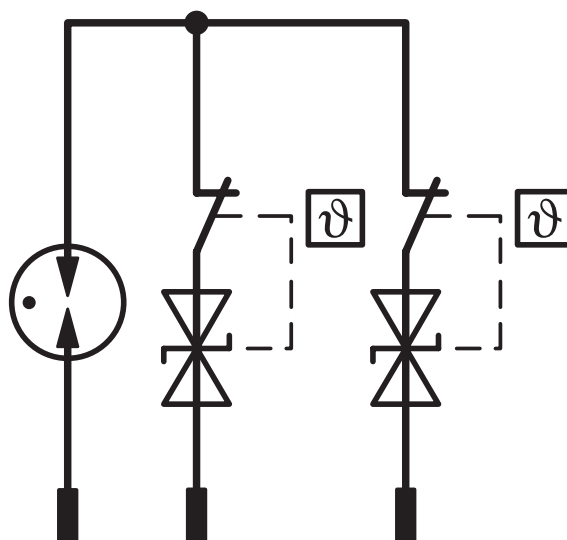
<https://www.phoenixcontact.com/de/produkte/1027591>

Zeichnungen

Maßzeichnung



Schaltplan



TTC-6P-T3-24DC-I-P - Überspannungsschutzstecker Typ 3



1027591

<https://www.phoenixcontact.com/de/produkte/1027591>

Zulassungen

🔗 Zum Herunterladen von Zertifikaten, besuchen Sie die Produktdetailseite: <https://www.phoenixcontact.com/de/produkte/1027591>



UL Listed

Zulassungs-ID: FILE E 138168

UAE-RoHS

Zulassungs-ID: 22-06-16783



cUL Listed

Zulassungs-ID: FILE E 333250



UL Listed

Zulassungs-ID: FILE E 333250

TTC-6P-T3-24DC-I-P - Überspannungsschutzstecker Typ 3



1027591

<https://www.phoenixcontact.com/de/produkte/1027591>

Klassifikationen

ECLASS

| | |
|-------------|----------|
| ECLASS-13.0 | 27171292 |
| ECLASS-15.0 | 27171292 |

ETIM

| | |
|-----------|----------|
| ETIM 10.0 | EC002496 |
|-----------|----------|

UNSPSC

| | |
|-------------|----------|
| UNSPSC 21.0 | 39121600 |
|-------------|----------|

TTC-6P-T3-24DC-I-P - Überspannungsschutzstecker Typ 3



1027591

<https://www.phoenixcontact.com/de/produkte/1027591>

Environmental product compliance

EU RoHS

| | |
|--|--------------|
| Erfüllt die Anforderungen nach RoHS-Richtlinie | Ja |
| Ausnahmeregelungen soweit bekannt | 7(a), 7(c)-I |

China RoHS

| | |
|--|--|
| Environment friendly use period (EFUP) | EFUP-50 |
| | Eine artikelbezogene China RoHS Deklarationstabelle finden Sie im Downloadbereich zum jeweiligen Artikel unter „Herstellereklärung“. Für alle Artikel mit EFUP-E wird keine China RoHS Deklarationstabelle ausgestellt und benötigt. |

EU REACH SVHC

| | |
|---|--------------------------------------|
| Hinweis auf REACH-Kandidatenstoff (CAS-Nr.) | Lead(CAS-Nr.: 7439-92-1) |
| SCIP | 40c47b43-2a3b-412c-a612-4011ceb862a0 |

EF3.1 Klimawandel

| | |
|---------|---------------|
| CO2e kg | 0,536 kg CO2e |
|---------|---------------|

Phoenix Contact 2026 © - Alle Rechte vorbehalten
<https://www.phoenixcontact.com>

PHOENIX CONTACT Deutschland GmbH
Flachmarktstraße 8
D-32825 Blomberg
+49 52 35/3-1 20 00
info@phoenixcontact.de