

PLC-BPT-230UC/21/SO46 - Relaissockel



2900455

<https://www.phoenixcontact.com/de/produkte/2900455>

Bitte beachten Sie, dass die in diesem PDF-Dokument angezeigten Daten aus unserem Online-Katalog generiert wurden. Bitte finden Sie die vollständigen Daten in der Benutzer-Dokumentation. Es gelten unsere Allgemeinen Nutzungsbedingungen für Downloads.



6,2 mm PLC-Grundklemme gegen Störströme bzw. Störspannungen auf der Steuerseite mit Push-in-Anschluss, ohne Relais- oder Solid-State-Relaisbestückung, zur Montage auf Tragschiene NS 35/7,5, mit integriertem RCZ-Filter, 1 Wechsler, Eingangsspannung 230 V AC

Ihre Vorteile

- Hohe Relaisrückfallspannung
- Unempfindlich gegen Störströme

Kaufmännische Daten

Artikelnummer	2900455
Verpackungseinheit	10 Stück
Mindestbestellmenge	1 Stück
Verkaufsschlüssel	DC
Produktschlüssel	DK62AM
GTIN	4046356507752
Gewicht pro Stück (inklusive Verpackung)	27,48 g
Gewicht pro Stück (exklusive Verpackung)	25 g
Zolltarifnummer	85366990
Ursprungsland	DE

Technische Daten

Hinweise

Nutzungsbeschränkung

EMV-Hinweis	EMV: Klasse-A-Produkt, siehe Herstellererklärung im Downloadbereich
-------------	---

Artikeleigenschaften

Produkttyp	Relaissockel
Produktfamilie	PLC-INTERFACE
Anwendung	Filter gegen Störeinflüsse
Betriebsart	100 % ED

Elektrische Eigenschaften

Schutzbeschaltung	Brückengleichrichter; Brückengleichrichter
	RCZ-Filter; RCZ-Filter

Eingangsdaten

Eingangsnennspannung U_N	230 V AC
	Die Nennspannung des aufsteckbaren elektromechanischen Relais oder Solid-State-Relais (siehe notwendiges Zubehör) weicht von der Eingangsnennspannung des Sockels mit integrierter Vorbeschaltung ab
	230 V AC
	Die Nennspannung des aufsteckbaren elektromechanischen Relais oder Solid-State-Relais (siehe notwendiges Zubehör) weicht von der Eingangsnennspannung des Sockels mit integrierter Vorbeschaltung ab

Relaisbestückung

Eingangsnennspannung U_N	230 V AC
Eingangsspannungsbereich bezogen auf U_N	0,78 ... 1,14
Typischer Eingangsstrom bei U_N	8,8 mA (50 Hz)
	10 mA (60 Hz)
Ansprechzeit typisch	7 ms
Rückfallzeit typisch	20 ms
Rückfallspannung typisch	80 V AC
Betriebsspannungsanzeige	LED gelb
Schutzbeschaltung	Brückengleichrichter; Brückengleichrichter
	Filter; Filter

Optokopplerbestückung

Eingangsnennspannung U_N	230 V AC
Eingangsspannungsbereich bezogen auf U_N	0,8 ... 1,1
Typischer Eingangsstrom bei U_N	8,8 mA (50 Hz)
	10 mA (60 Hz)

PLC-BPT-230UC/21/SO46 - Relaissockel



2900455

<https://www.phoenixcontact.com/de/produkte/2900455>

Schaltswelle "0"-Signal bezogen auf U_N	$\leq 0,4$
Ansprechzeit typisch	6 ms
Rückfallzeit typisch	10 ms
Betriebsspannungsanzeige	LED gelb
Schutzbeschaltung	Brückengleichrichter; Brückengleichrichter
	Filter; Filter

Ausgangsdaten

Schaltspannung maximal	48 V DC
Schaltspannung minimal	3 V DC
Grenzdauerstrom	100 mA
Spannungsabfall bei max. Grenzdauerstrom	< 1 V DC
Ausgangsschaltung	2-Leiter, massefrei
Schutzbeschaltung	Verpolschutz
	Überspannungsschutz
Schaltspannung maximal	30 V DC
Schaltspannung minimal	3 V DC
Grenzdauerstrom	3 A
Spannungsabfall bei max. Grenzdauerstrom	< 200 mV
Einschaltstrom maximal	15 A (10 ms)
Ausgangsschaltung	2-Leiter, massefrei
Schutzbeschaltung	Verpolschutz
	Überspannungsschutz
Schaltspannung maximal	253 V AC (Bei Spannungen größer 250 V (L1, L2, L3) zwischen gleichen Klemmstellen benachbarter Module ist die Trennplatte PLC-ATP zu setzen. Eine Potenzialbrückung erfolgt dann mit FBST 8-PLC...oder...FBST 500...)
Schaltspannung minimal	24 V AC
Grenzdauerstrom	0,75 A
Spannungsabfall bei max. Grenzdauerstrom	< 1 V AC
Einschaltstrom maximal	30 A (10 ms)
Ausgangsschaltung	2-Leiter, massefrei
Schutzbeschaltung	RCV-Beschaltung
Leckstrom	< 1 mA
Phasenwinkel $\cos \phi$ min	0,5
Grenzlastintegral	$4,5 \text{ A}^2\text{s}$

Anschlussdaten

Anschlussart	Push-in-Anschluss
Abisolierlänge	10 mm
Leiterquerschnitt starr	0,14 mm ² ... 2,5 mm ²
Leiterquerschnitt flexibel	0,14 mm ² ... 2,5 mm ²
	0,2 mm ² ... 2,5 mm ² (Einzel-Aderendhülse)
	2x 0,5 mm ² ... 1 mm ² (TWIN-Aderendhülse)
Leiterquerschnitt AWG	26 ... 14

Signalisierung

Statusanzeige	LED
---------------	-----

Maße

Artikelabmessungen

Breite	6,2 mm
Höhe	80 mm
Tiefe	94 mm

Materialangaben

Farbe	grau (RAL 7042)
Brennbarkeitsklasse nach UL 94 (Gehäuse)	V0 (Gehäuse)

Umwelt- und Lebensdauerbedingungen

Umgebungsbedingungen

Umgebungstemperatur (Betrieb)	-40 °C ... 55 °C
Umgebungstemperatur (Lagerung/Transport)	-40 °C ... 85 °C

Zulassungen

CE

Zertifikat	CE-konform
------------	------------

UKCA

Zertifikat	UKCA-konform
------------	--------------

Schiffbau-Zulassung

Zertifikat	TAE0000196
------------	------------

Schadgastest

Kennzeichnung	ISA-S71.04. G3 Harsh Group
	EN 60068-2-60

Schiffbau-Daten

Temperature	D
Humidity	A
Vibration	B/C
EMC	B
Enclosure	Required protection according to the Rules shall be provided upon installation on board

EMV-Daten

Elektromagnetische Verträglichkeit	Konformität zur EMV-Richtlinie
Niederspannungs-Richtlinie	Konformität zur NS-Richtlinie

Normen und Bestimmungen

PLC-BPT-230UC/21/SO46 - Relaissockel



2900455

<https://www.phoenixcontact.com/de/produkte/2900455>

Normen/Bestimmungen	IEC/EN 60664-1
---------------------	----------------

Montage

Montageart	Tragschienenmontage
Montagehinweis	anreihbar ohne Abstand
Einbaulage	beliebig

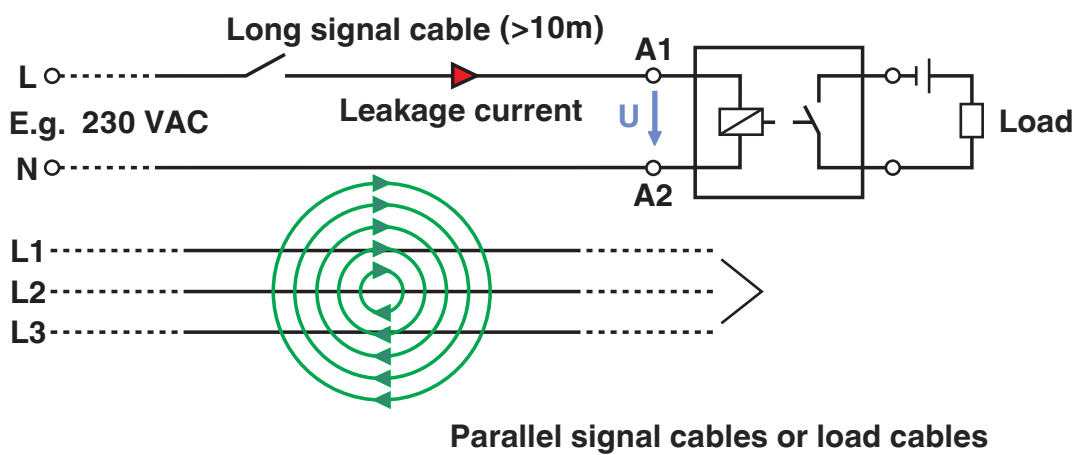
Zeichnungen

Applikationszeichnung



Entstehung von Störsignalen
Fall 1: Steuerung - AC-Ausgangskarte

Applikationszeichnung

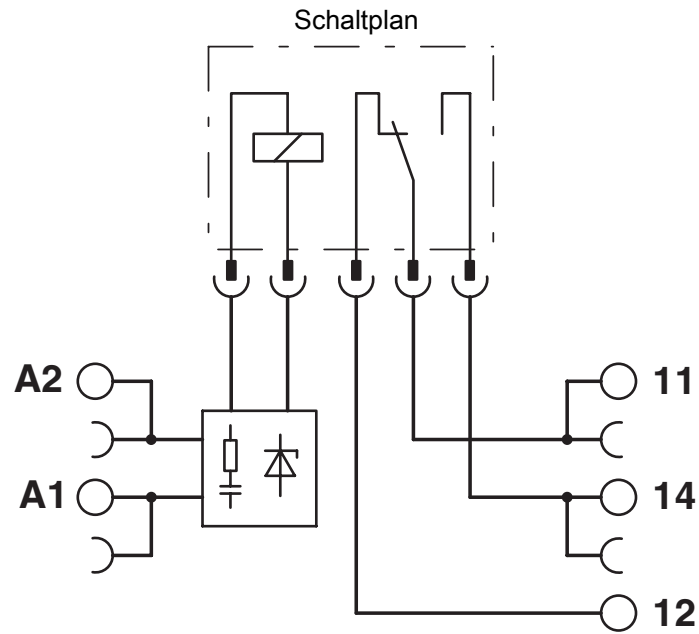


Entstehung von Störsignalen
Fall 2: lange Signalleitungen

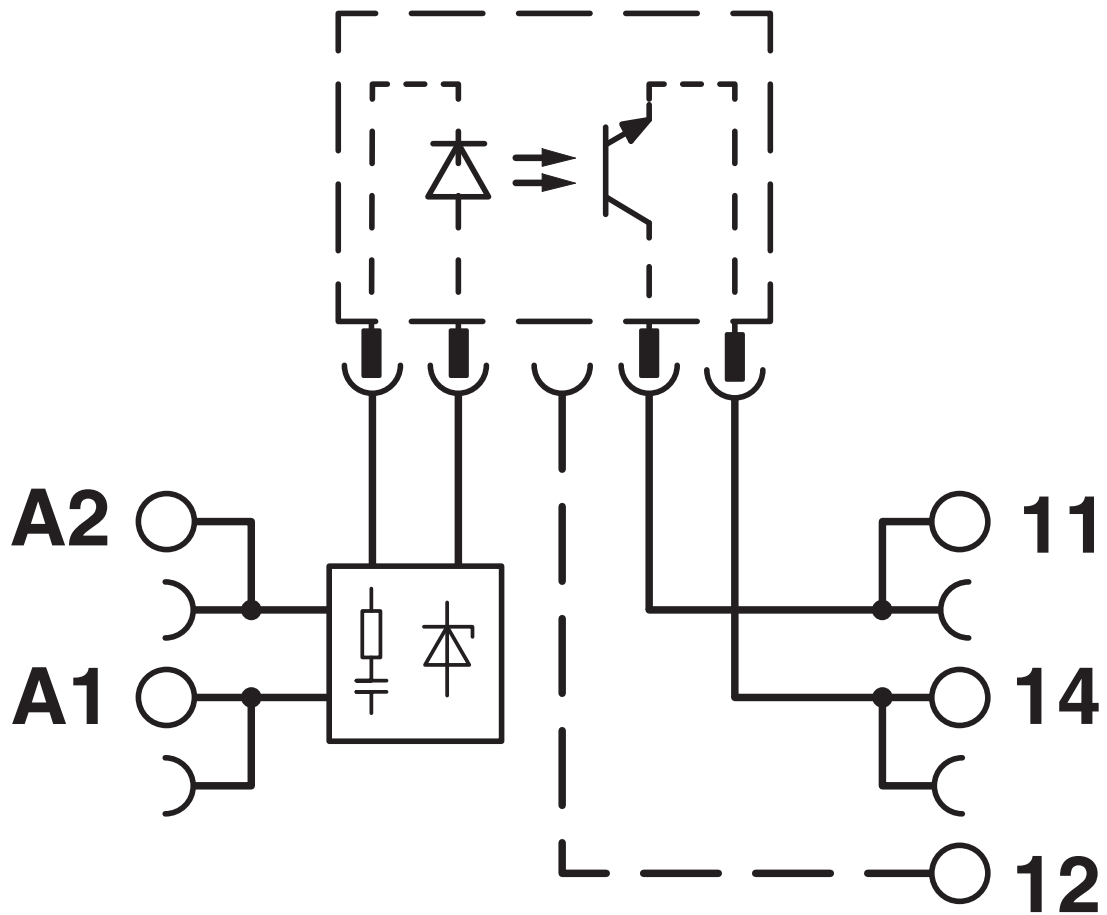
PLC-BPT-230UC/21/SO46 - Relaissockel

2900455

<https://www.phoenixcontact.com/de/produkte/2900455>



Schaltplan



DC-Ausgang

Schaltplan



AC-Ausgang

2900455

<https://www.phoenixcontact.com/de/produkte/2900455>

Zulassungen

📄 Zum Herunterladen von Zertifikaten, besuchen Sie die Produktdetailseite: <https://www.phoenixcontact.com/de/produkte/2900455>



cUL Recognized
Zulassungs-ID: E238705



UL Recognized
Zulassungs-ID: E238705



EAC
Zulassungs-ID: RU D-DE.B*00573/18

DNV

Zulassungs-ID: TAE0000196

2900455

<https://www.phoenixcontact.com/de/produkte/2900455>

Klassifikationen

ECLASS

ECLASS-13.0	27371603
ECLASS-15.0	27371603

ETIM

ETIM 10.0	EC001456
-----------	----------

UNSPSC

UNSPSC 21.0	39122300
-------------	----------

2900455

<https://www.phoenixcontact.com/de/produkte/2900455>

Environmental product compliance

EU RoHS

Erfüllt die Anforderungen nach RoHS-Richtlinie	Ja
Ausnahmeregelungen soweit bekannt	7(a), 7(c)-I

China RoHS

Environment friendly use period (EFUP)	EFUP-50
	Eine artikelbezogene China RoHS Deklarationstabelle finden Sie im Downloadbereich zum jeweiligen Artikel unter „Herstellereklärung“. Für alle Artikel mit EFUP-E wird keine China RoHS Deklarationstabelle ausgestellt und benötigt.

EU REACH SVHC

Hinweis auf REACH-Kandidatenstoff (CAS-Nr.)	Lead(CAS-Nr.: 7439-92-1)
SCIP	d228a21d-e623-430e-9461-e4483c192748

EF3.1 Klimawandel

CO2e kg	0,699 kg CO2e
---------	---------------

Phoenix Contact 2026 © - Alle Rechte vorbehalten
<https://www.phoenixcontact.com>

PHOENIX CONTACT Deutschland GmbH
 Flachmarktstraße 8
 D-32825 Blomberg
 +49 52 35/3-1 20 00
info@phoenixcontact.de