

SAC-5PY-FL/ML-FL F VP SH - Y-Verteiler



1080249

<https://www.phoenixcontact.com/de/produkte/1080249>

Bitte beachten Sie, dass die in diesem PDF-Dokument angezeigten Daten aus unserem Online-Katalog generiert wurden. Bitte finden Sie die vollständigen Daten in der Benutzer-Dokumentation. Es gelten unsere Allgemeinen Nutzungsbedingungen für Downloads.

Y-Verteiler, 5-polig, geschirmt, Stecker gerade M12, Kodierung: L, auf Buchse gerade M12, Kodierung: L und Buchse gerade M12, Kodierung: L, für Gleichstrom bis 16 A / 63 V, parallel Verteiler



Ihre Vorteile

- Leistungsfähig: DC-Steckverbinder für bis zu 16 A und 63 V DC

Kaufmännische Daten

Artikelnummer	1080249
Verpackungseinheit	1 Stück
Mindestbestellmenge	1 Stück
Verkaufsschlüssel	AI
Produktschlüssel	AF1GAP
GTIN	4055626802824
Gewicht pro Stück (inklusive Verpackung)	100 g
Gewicht pro Stück (exklusive Verpackung)	100 g
Zolltarifnummer	85366990
Ursprungsland	DE

Technische Daten

Hinweise

Montagehinweis	ACHTUNG: Beachten Sie beim Verlegen von Leitungen die zulässigen Biegeradien, da durch zu große Biegekräfte die Schutzart gefährdet wird. Fangen Sie vor dem Steckverbinder mechanische Lasten ab, z. B. durch Kabelbinder.
----------------	--

Artikeleigenschaften

Produkttyp	Y-Verteiler
Anwendung	Energieversorgung
Polzahl	5
Anzahl der Kabelabgänge	2
Geschirmt	ja
Kodierung	L
Gewindeart	M12

Isolationseigenschaften

Überspannungskategorie	III
Verschmutzungsgrad	3

Elektrische Eigenschaften

Nennspannung U_N	63 V DC
Nennstrom I_N	16 A (bei 40 °C)

Signalisierung

Statusanzeige	nein
Statusanzeige vorhanden	nein

Maße

Maßzeichnung	
Breite	28 mm
Höhe	47 mm
Länge	62,5 mm
Mittenabstand	35 mm

Materialangaben

Material	CuZn (Stiftkontakt) (Buchsenkontakt)
Brennbarkeitsklasse nach UL 94	V0

SAC-5PY-FL/ML-FL F VP SH - Y-Verteiler



1080249

<https://www.phoenixcontact.com/de/produkte/1080249>

Material Dichtung	HNBR
Material Griffkörper	PBT
Material Kontaktoberfläche	Au
Material Kontaktträger	PBT
Material Verschraubung	Messing, vernickelt

Steckverbinder

Anschluss 1

Bauform	Stecker gerade M12
Kodierungsart	L

Anschluss 2

Bauform	Buchse gerade M12
Kodierungsart	L

Anschluss 3

Bauform	Buchse gerade M12
Kodierungsart	L

Mechanische Eigenschaften

Mechanische Daten

Steckzyklen	> 100
-------------	-------

Umwelt- und Lebensdauerbedingungen

Umgebungsbedingungen

Schutzart	IP65
Umgebungstemperatur (Betrieb)	-40 °C ... 85 °C (Stecker/Buchse)

Normen und Bestimmungen

Normbezeichnung	M12-Steckverbinder
Normen/Bestimmungen	IEC 61076-2-111

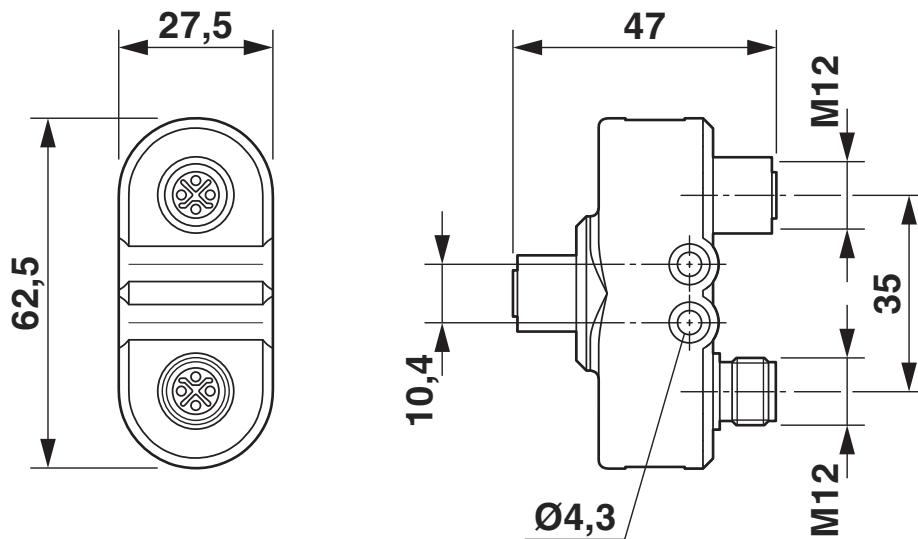
SAC-5PY-FL/ML-FL F VP SH - Y-Verteiler

1080249

<https://www.phoenixcontact.com/de/produkte/1080249>

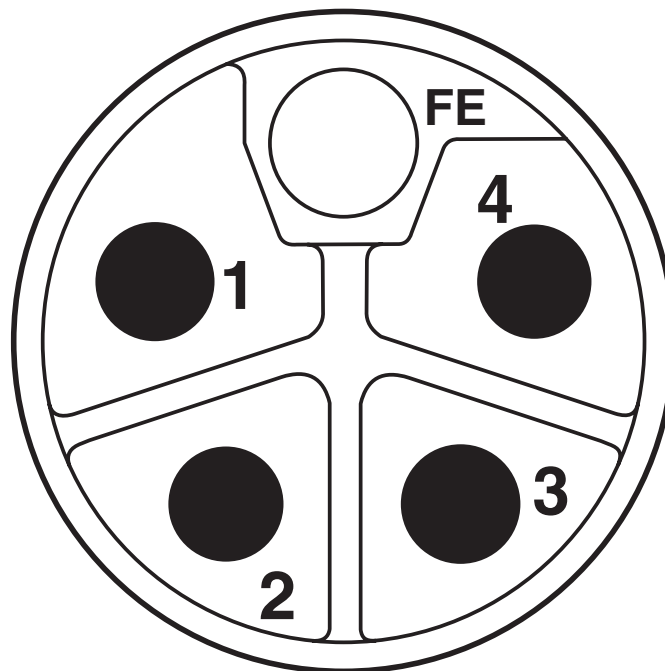
Zeichnungen

Maßzeichnung



M12 Y-Verteiler

Schemazeichnung

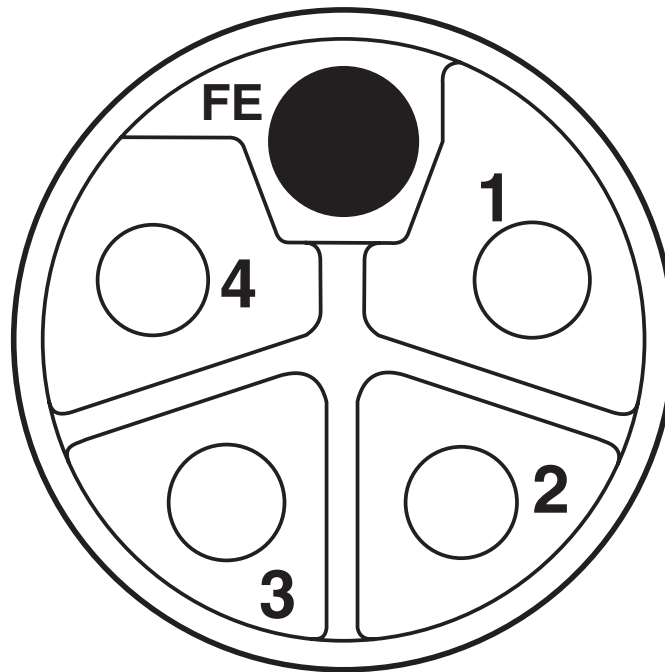


Polbild M12-Stecker, 5-polig, L-kodiert, Ansicht Stiftseite

1080249

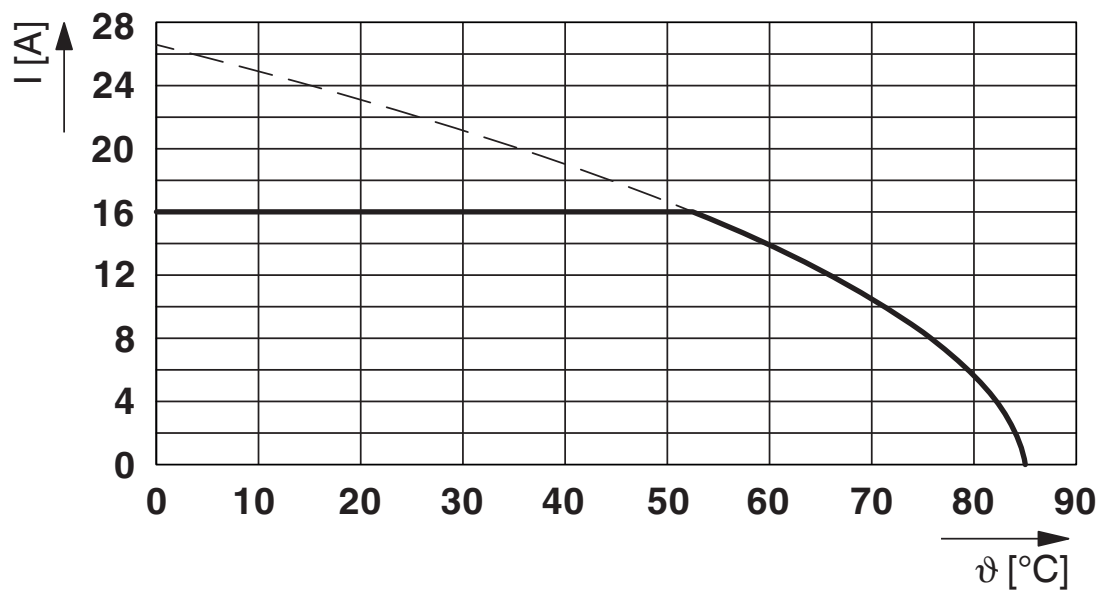
<https://www.phoenixcontact.com/de/produkte/1080249>

Schemazeichnung



Polbild M12-Buchse, 5-polig, L-kodiert, Ansicht Buchsenseite

Diagramm



Strombelastbarkeit

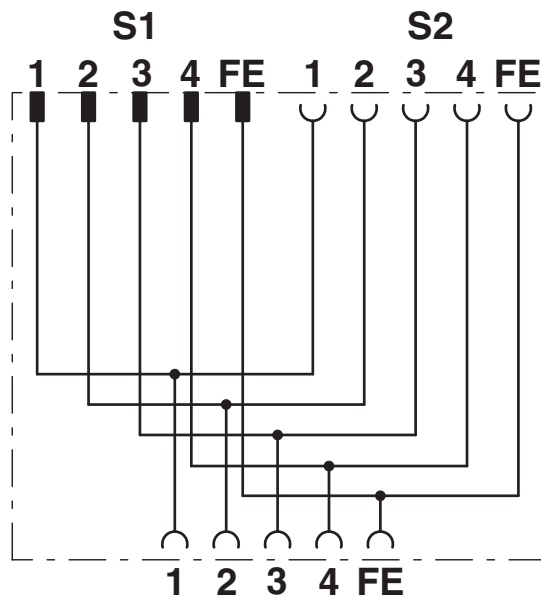
SAC-5PY-FL/ML-FL F VP SH - Y-Verteiler

1080249

<https://www.phoenixcontact.com/de/produkte/1080249>



Schaltplan



Kontaktbelegung des M12-Y-Verteilers

SAC-5PY-FL/ML-FL F VP SH - Y-Verteiler





1080249

<https://www.phoenixcontact.com/de/produkte/1080249>

Zulassungen

☞ Zum Herunterladen von Zertifikaten, besuchen Sie die Produktdetailseite: <https://www.phoenixcontact.com/de/produkte/1080249>

 UL Listed Zulassungs-ID: E468743				
	Nennspannung U_N	Nennstrom I_N	Querschnitt AWG	Querschnitt mm^2
keine				
	63 V	16 A	-	-

 cUL Listed Zulassungs-ID: E468743				
	Nennspannung U_N	Nennstrom I_N	Querschnitt AWG	Querschnitt mm^2
keine				
	63 V	15 A	-	-

SAC-5PY-FL/ML-FL F VP SH - Y-Verteiler



1080249

<https://www.phoenixcontact.com/de/produkte/1080249>

Klassifikationen

ECLASS

ECLASS-13.0	27440106
ECLASS-15.0	27440106

ETIM

ETIM 10.0	EC002925
-----------	----------

UNSPSC

UNSPSC 21.0	31251500
-------------	----------

SAC-5PY-FL/ML-FL F VP SH - Y-Verteiler



1080249

<https://www.phoenixcontact.com/de/produkte/1080249>

Environmental product compliance

EU RoHS

Erfüllt die Anforderungen nach RoHS-Richtlinie	Ja, Keine Ausnahmeregelungen
--	------------------------------

China RoHS

Environment friendly use period (EFUP)	EFUP-E
	Keine Gefahrstoffe über den Grenzwerten

EU REACH SVHC

Hinweis auf REACH-Kandidatenstoff (CAS-Nr.)	Kein Stoff mit einem Massenanteil von mehr als 0,1 %
---	--

Phoenix Contact 2026 © - Alle Rechte vorbehalten
<https://www.phoenixcontact.com>

PHOENIX CONTACT Deutschland GmbH
Flachmarktstraße 8
D-32825 Blomberg
+49 52 35/3-1 20 00
info@phoenixcontact.de