

Produktbild



Abbildung ähnlich

Einzelrelais aus der D-SERIES DRI

- 1 Wechsler
- DC-Spulen
- Mit integrierter LED-Statusanzeige und Freilaufdiode

Allgemeine Bestelldaten

| | |
|------------|---|
| Ausführung | D-SERIES DRI, Relais, Anzahl Kontakte: 1, Wechsler AgSnO, Nennsteuerspannung: 48 V DC, Dauerstrom: 10 A, Flachstecker-Anschlüsse (4,7 mm x 0,5 mm), Prüftaste vorhanden: Nein |
| Best.-Nr. | 7760056312 |
| Art | DRI314048LD |
| GTIN (EAN) | 6944169740176 |
| VPE | 20 ST |

Technische Daten

Zulassungen

Zulassungen



| | |
|------------------------|-----------------------------|
| ROHS | Konform |
| UL File Number Search | UL Webseite |
| Zertifikat-Nr. (cURus) | E312083 |

Abmessungen und Gewichte

| | | | |
|--------------|---------|---------------|-------------|
| Tiefe | 28 mm | Tiefe (inch) | 1.1024 inch |
| Höhe | 31 mm | Höhe (inch) | 1.2205 inch |
| Breite | 13 mm | Breite (inch) | 0.5118 inch |
| Nettogewicht | 18.26 g | | |

Temperaturen

| | | | |
|--------------------|----------------|---------------------|---|
| Lagertemperatur | -40 °C...85 °C | Umgebungstemperatur | -40 °C...55 °C |
| Betriebstemperatur | | Feuchtigkeit | 35...85 % rel. Feuchte, keine Betauung |

Umweltanforderungen

| | |
|-------------------------|----------------------------|
| RoHS-Konformitätsstatus | Konform ohne Ausnahme |
| REACH SVHC | Keine SVHC über 0,1 Gew.-% |

Bemessungsdaten UL

| | |
|------------------------|---------|
| Zertifikat-Nr. (cURus) | E312083 |
|------------------------|---------|

Steuerseite

| | | | |
|--------------------|----------|------------------|---------------|
| Nennsteuerspannung | 48 V DC | Nennstrom DC | 11,2 mA |
| Nennleistung | 530 mW | Spulenwiderstand | 4300 Ω ± 10 % |
| Statusanzeige | LED grün | Schutzschaltung | Freilaufdiode |

Lastseite

| | | | |
|----------------------------------|----------------------------------|----------------------------------|---|
| Nennschaltspannung | 250 V AC | Dauerstrom | 10 A |
| max. Schaltfrequenz bei Nennlast | 0.1 Hz | Schaltspannung AC, max. | 250 V |
| Schaltspannung DC, max. | 250 V | Schaltleistung AC (ohmsch), max. | 2500 VA |
| Schaltleistung DC (ohmsch), max. | 240 W @ 24 V | Einschaltverzögerung | ≤ 15 ms |
| Ausschaltverzögerung | ≤ 10 ms | Kontaktausführung | 1 CO contact (AgSnO) |
| Mechanische Lebensdauer | 10 x 10 ⁶ Schaltungen | min. Schaltleistung | 10 mA @ 24 V, 10 mA @ 12 V, 100 mA @ 5 V |

Allgemeine Daten

| | | |
|--|-------------------------------|-------------------|
| Prüftaste vorhanden | Nein | |
| Mechanische Schaltstellungsanzeige | Nein | |
| Farbe | transparent | |
| Komponente mit Brennbarkeitsklasse nach UL94 | Komponente | Relaishaube |
| | Brennbarkeitsklasse nach UL94 | V-2 |
| | Komponente | Relaisgrundkörper |
| | Brennbarkeitsklasse nach UL94 | V-0 |

Technische Daten**Isolationskoordination**

| | | | |
|---|-----------------|---|------------------|
| Bemessungsspannung | 300 V | Verschmutzungsgrad | 2 |
| Überspannungskategorie | III | Isolierstoffgruppe | IIIa |
| Kriech- und Luftstrecke Steuerseite - Lastseite | ≥ 4 mm | Spannungsfestigkeit Steuerseite - Lastseite | 5 kVeff / 1 min |
| Spannungsfestigkeit offener Kontakt | 1 kVeff / 1 min | Stehstoßspannung | 5 kV (1,2/50 µs) |
| Schutzart | IP20 | | |

Erweiterte Angaben Zulassungen / Normen

| | |
|------------------------|---------|
| Zertifikat-Nr. (cURus) | E312083 |
|------------------------|---------|

Anschlussdaten

| | |
|------------------------|--|
| Leiteranschlusstechnik | Flachstecker-Anschlüsse (4,7 mm x 0,5 mm) |
|------------------------|--|

Klassifikationen

| | | | |
|-------------|-------------|-------------|-------------|
| ETIM 8.0 | EC001437 | ETIM 9.0 | EC001437 |
| ETIM 10.0 | EC001437 | ECLASS 14.0 | 27-37-16-01 |
| ECLASS 15.0 | 27-37-16-01 | | |

Zeichnungen

Schaltbild



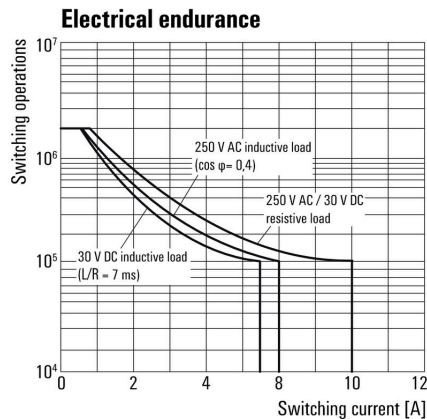
Ansicht auf Pins von unten

Diagramm



Lastgrenzkurve DC Ohmsche Last

Diagramm



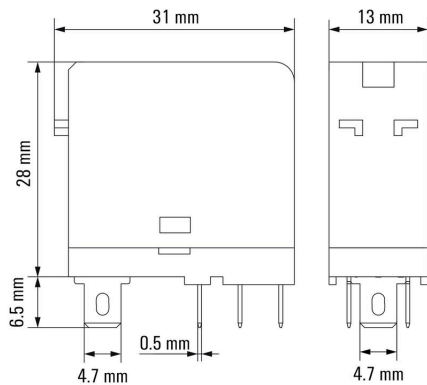
Elektrische Lebensdauer

Diagramm



Betriebsspannungsbereich DC

Maßbild



Zeichnungen

Sonstiges



Typenschlüssel

Buchsen



Relaissockel für Relais der D-SERIES DRI

- 1 und 2 Wechsler
- Schraub- und Push In Anschluss
- Standard und niedrige Bauhöhe

Allgemeine Bestelldaten

| | | |
|------------|----------------------------|---|
| Art | SDI 1CO | Ausführung |
| Best.-Nr. | 7760056350 | D-SERIES DRI, Relaissockel, Anzahl Kontakte: 1, Wechsler, |
| GTIN (EAN) | 6944169739972 | Dauerstrom: 12 A, Schraubanschluss |
| VPE | 10 ST | |
| Art | SDI 1CO ECO | Ausführung |
| Best.-Nr. | 7760056346 | D-SERIES DRI, Relaissockel, Anzahl Kontakte: 1, Wechsler, |
| GTIN (EAN) | 6944169739934 | Dauerstrom: 12 A, Schraubanschluss |
| VPE | 10 ST | |
| Art | SDI 1CO F ECO | Ausführung |
| Best.-Nr. | 7760056348 | D-SERIES DRI, Relaissockel, Anzahl Kontakte: 1, Wechsler, |
| GTIN (EAN) | 6944169739958 | Dauerstrom: 12 A, Schraubanschluss |
| VPE | 10 ST | |
| Art | SDI 1CO P | Ausführung |
| Best.-Nr. | 7760056364 | D-SERIES DRI, Relaissockel, Anzahl Kontakte: 1, Wechsler, |
| GTIN (EAN) | 6944169772283 | Dauerstrom: 12 A, PUSH IN |
| VPE | 20 ST | |

LED



Steckbare Schutzmodule für die D-SERIES Relaissockel mit optionalen Schutzfunktionen.

- Mit grüner LED

Allgemeine Bestelldaten

| | | |
|------------|----------------------------|--|
| Art | RIM 3 24/60VUC | Ausführung |
| Best.-Nr. | 7760056018 | D-SERIES, LED-Modul, Nennsteuerspannung: 24...60 V UC, |
| GTIN (EAN) | 4032248878130 | Steckanschluss |
| VPE | 10 ST | |

Zubehör

LED / Freilaufdiode



Steckbare Schutzmodule für die D-SERIES Relaissockel mit optionalen Schutzfunktionen.

- Mit grüner LED und Freilaufdiode

Allgemeine Bestelldaten

| | | | |
|------------|----------------------------|--|--|
| Art | RIM 2 24/60VDC | Ausführung | |
| Best.-Nr. | 7760056016 | D-SERIES, LED-Modul mit Freilaufdiode, Nennsteuerspannung: 24...60 | |
| GTIN (EAN) | 4032248878123 | V DC, Steckanschluss | |
| VPE | 10 ST | | |

Schutzmodule



Steckbare Schutzmodule für die D-SERIES Relaissockel mit optionalen Schutzfunktionen.

- Mit Freilaufdiode oder RC-Filter

Allgemeine Bestelldaten

| | | | |
|------------|----------------------------|---|--|
| Art | RIM 1 6/230VDC | Ausführung | |
| Best.-Nr. | 7760056169 | D-SERIES, Freilaufdiode, Nennsteuerspannung: 6...230 V, | |
| GTIN (EAN) | 4032248967728 | Steckanschluss | |
| VPE | 10 ST | | |

Haltebügel



Haltebügel für die Relais aus der D-SERIES DRI

- Metall- und Kunststoff-Haltebügel

Allgemeine Bestelldaten

| | | | |
|------------|----------------------------|--------------------------|--|
| Art | SDI CLIP | Ausführung | |
| Best.-Nr. | 7760056352 | D-SERIES DRI, Haltebügel | |
| GTIN (EAN) | 6944169739996 | | |
| VPE | 10 ST | | |

DRI314048LD

Weidmüller Interface GmbH & Co. KG
 Klingenbergstraße 26
 D-32758 Detmold
 Germany

www.weidmueller.com

Zubehör

| | | |
|------------|----------------------------|--------------------------|
| Art | SDI CLIP P | Ausführung |
| Best.-Nr. | 7760056389 | D-SERIES DRI, Haltebügel |
| GTIN (EAN) | 6944169787539 | |
| VPE | 10 ST | |
| Art | SDI CLIP LM | Ausführung |
| Best.-Nr. | 7760056368 | D-SERIES DRI, Haltebügel |
| GTIN (EAN) | 6944169773341 | |
| VPE | 10 ST | |

Neutral



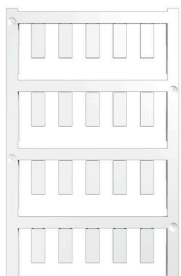
ESG ist der bewährte Markierer im MultiCard-Format für viele Elektrogeräte namhafter Hersteller. Der Markierer ermöglicht eine hochwertige und kontrastreiche Gerätebeschriftung. Es sind verschiedene Typen für Geräte von Herstellern wie Siemens, ABB, Beckhoff usw. verfügbar. Die Vorteile auf einen Blick:

- Universell einsetzbare, selbstklebende Schilder oder aufrastbar, je nach Typ
 - Für aneinandergereihte Geräte, wie z. B. Leitungsschutzschaltern, bieten wir ESG zum Aufrasten auf eine Schildschiene an
 - Individueller Druck in Laserqualität nach Angabe
- Für Sonderdruck: Bitte senden Sie uns für ihre Beschriftungsvorgaben eine Datei unserer Beschriftungssoftware M-Print PRO oder M-Print PRO Online (ohne Installation).

Allgemeine Bestelldaten

| | | |
|------------|----------------------------|--|
| Art | ESG 6/15 SDI MC NE WS | Ausführung |
| Best.-Nr. | 2558340000 | ESG, Gerätemarkierer x 15 mm, PA 66, Farbe: weiß, steckbar |
| GTIN (EAN) | 4050118569056 | |
| VPE | 200 ST | |

Sonderdruck



ESG ist der bewährte Markierer im MultiCard-Format für viele Elektrogeräte namhafter Hersteller. Der Markierer ermöglicht eine hochwertige und kontrastreiche Gerätebeschriftung. Es sind verschiedene Typen für Geräte von Herstellern wie Siemens, ABB, Beckhoff usw. verfügbar. Die Vorteile auf einen Blick:

- Universell einsetzbare, selbstklebende Schilder oder aufrastbar, je nach Typ
 - Für aneinandergereihte Geräte, wie z. B. Leitungsschutzschaltern, bieten wir ESG zum Aufrasten auf eine Schildschiene an
 - Individueller Druck in Laserqualität nach Angabe
- Für Sonderdruck: Bitte senden Sie uns für ihre Beschriftungsvorgaben eine Datei unserer Beschriftungssoftware M-Print PRO oder M-Print PRO Online (ohne Installation).

Zubehör**Allgemeine Bestelldaten**

| | | |
|------------|----------------------------|--|
| Art | ESG 6/15 SDI MC SDR | Ausführung |
| Best.-Nr. | 2558310000 | ESG, Gerätemarkierer x 15 mm, PA 66, Farbe: nach Kundenwunsch, |
| GTIN (EAN) | 4050118569025 | steckbar |
| VPE | 40 ST | |

ESG 6/15

Langlebigkeit gewährleistet: ESG

Die verschiedenfarbigen und -formatigen Etiketten sind mit einer stark klebenden Schicht versehen, sodass beste Haftung auf dem Untergrund garantiert ist. Doppelt laminiertes Polyester macht das Ausgangsmaterial sehr dünn und zugleich enorm reißfest.

Ihre Vorteile mit MultiMark

- „Verschiedene Materialien für unterschiedlichste Anforderungen“
- Einsetzbar für Betriebsmittel vieler Hersteller
- Gerätemarkierer im vertrauten Design

Allgemeine Bestelldaten

| | | |
|------------|----------------------------|---------------------------------------|
| Art | ESG 6/15 MM WS | Ausführung |
| Best.-Nr. | 2619940000 | ESG, Gerätemarkierer, 6 x 15 mm, weiß |
| GTIN (EAN) | 4050118626148 | |
| VPE | 3000 ST | |

Gegenstücke

Buchsen



Relaissockel für Relais der D-SERIES DRI

- 1 und 2 Wechsler
- Schraub- und Push In Anschluss
- Standard und niedrige Bauhöhe

Allgemeine Bestelldaten

| | | |
|------------|----------------------------|---|
| Art | SDI 1CO | Ausführung |
| Best.-Nr. | 7760056350 | D-SERIES DRI, Relaissockel, Anzahl Kontakte: 1, Wechsler, |
| GTIN (EAN) | 6944 169739972 | Dauerstrom: 12 A, Schraubanschluss |
| VPE | 10 ST | |
| Art | SDI 1CO ECO | Ausführung |
| Best.-Nr. | 7760056346 | D-SERIES DRI, Relaissockel, Anzahl Kontakte: 1, Wechsler, |
| GTIN (EAN) | 6944 169739934 | Dauerstrom: 12 A, Schraubanschluss |
| VPE | 10 ST | |
| Art | SDI 1CO F ECO | Ausführung |
| Best.-Nr. | 7760056348 | D-SERIES DRI, Relaissockel, Anzahl Kontakte: 1, Wechsler, |
| GTIN (EAN) | 6944 169739958 | Dauerstrom: 12 A, Schraubanschluss |
| VPE | 10 ST | |
| Art | SDI 1CO P | Ausführung |
| Best.-Nr. | 7760056364 | D-SERIES DRI, Relaissockel, Anzahl Kontakte: 1, Wechsler, |
| GTIN (EAN) | 6944 169772283 | Dauerstrom: 12 A, PUSH IN |
| VPE | 20 ST | |