

VS-SI-SD-DE-G - Steckdoseneinsatz



1656518

<https://www.phoenixcontact.com/de/produkte/1656518>

Bitte beachten Sie, dass die in diesem PDF-Dokument angezeigten Daten aus unserem Online-Katalog generiert wurden. Bitte finden Sie die vollständigen Daten in der Benutzer-Dokumentation. Es gelten unsere Allgemeinen Nutzungsbedingungen für Downloads.

Steckdoseneinsatz, Anschlussart: Schraubanschluss, Deutschland



Kaufmännische Daten

Artikelnummer	1656518
Verpackungseinheit	1 Stück
Mindestbestellmenge	1 Stück
Verkaufsschlüssel	BF
Produktschlüssel	AF7EBX
GTIN	4046356029889
Gewicht pro Stück (inklusive Verpackung)	150,4 g
Gewicht pro Stück (exklusive Verpackung)	143,7 g
Zolltarifnummer	85366990
Ursprungsland	BE

1656518

<https://www.phoenixcontact.com/de/produkte/1656518>

Technische Daten

Artikeleigenschaften

Produkttyp	Steckdose
Länderkennung	Deutschland

Elektrische Eigenschaften

Bemessungsspannung (III/3)	250 V
Bemessungsstrom	16 A

Anschlussdaten

Anschlussart	Schraubanschluss
--------------	------------------

Materialangaben

Material Gehäuse	PA
Brennbarkeitsklasse nach UL 94	V0

Umwelt- und Lebensdauerbedingungen

Umgebungsbedingungen

Schutzart	IP20
Umgebungstemperatur (Betrieb)	-10 °C ... 60 °C

Montage

Montagehinweis	passend für alle Einbaurahmen
----------------	-------------------------------

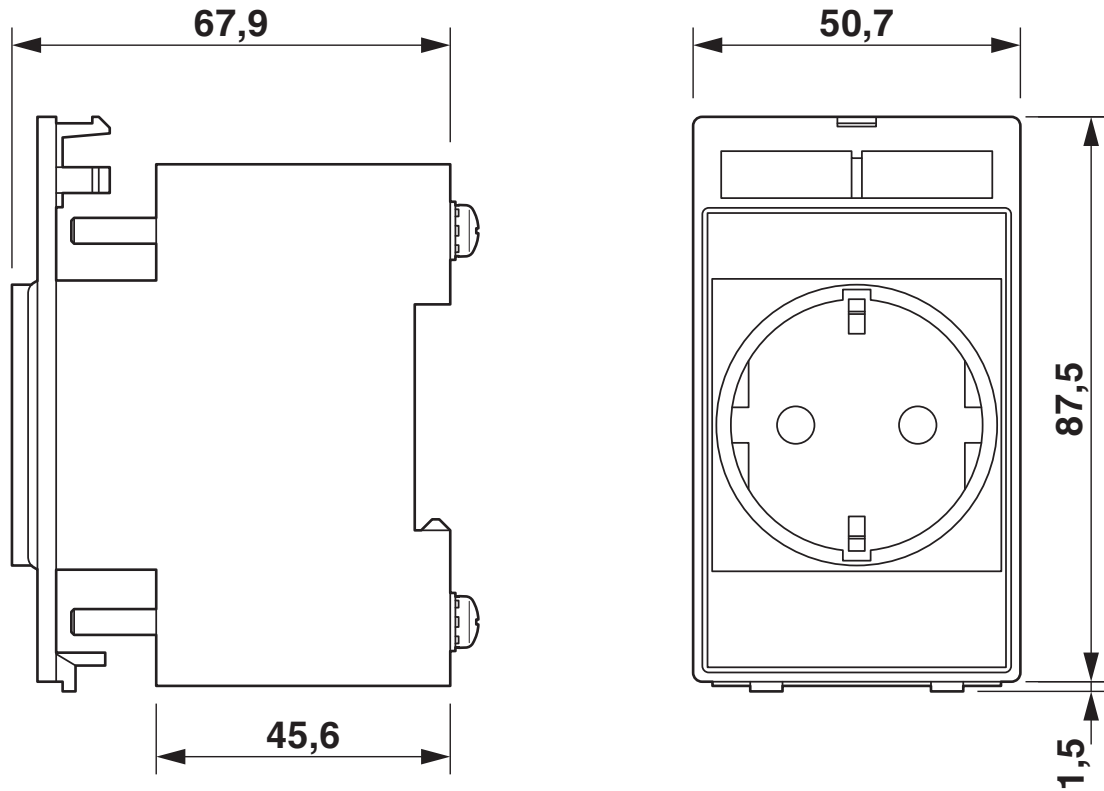
VS-SI-SD-DE-G - Steckdoseneinsatz

1656518

<https://www.phoenixcontact.com/de/produkte/1656518>

Zeichnungen

Maßzeichnung



Steckdoseneinsatz

VS-SI-SD-DE-G - Steckdoseneinsatz



1656518

<https://www.phoenixcontact.com/de/produkte/1656518>

Zulassungen

📄 Zum Herunterladen von Zertifikaten, besuchen Sie die Produktdetailseite: <https://www.phoenixcontact.com/de/produkte/1656518>



EAC

Zulassungs-ID: RU C-DE.A*30.B.01102

1656518

<https://www.phoenixcontact.com/de/produkte/1656518>

Klassifikationen

ECLASS

ECLASS-15.0	27144021
ECLASS-13.0	27144021

ETIM

ETIM 10.0	EC000450
-----------	----------

UNSPSC

UNSPSC 21.0	39121400
-------------	----------

1656518

<https://www.phoenixcontact.com/de/produkte/1656518>

Environmental product compliance

EU RoHS

Erfüllt die Anforderungen nach RoHS-Richtlinie	Ja
Ausnahmeregelungen soweit bekannt	6(c)

China RoHS

Environment friendly use period (EFUP)	EFUP-50
	Eine artikelbezogene China RoHS Deklarationstabelle finden Sie im Downloadbereich zum jeweiligen Artikel unter „Herstellereklärung“. Für alle Artikel mit EFUP-E wird keine China RoHS Deklarationstabelle ausgestellt und benötigt.

EU REACH SVHC

Hinweis auf REACH-Kandidatenstoff (CAS-Nr.)	Lead(CAS-Nr.: 7439-92-1)
SCIP	53384425-01a8-4752-81a7-9aaa464817ff

Phoenix Contact 2026 © - Alle Rechte vorbehalten
<https://www.phoenixcontact.com>

PHOENIX CONTACT Deutschland GmbH
Flachsmarktstraße 8
D-32825 Blomberg
+49 52 35/3-1 20 00
info@phoenixcontact.de