

HDC 24B DODQ 2QB

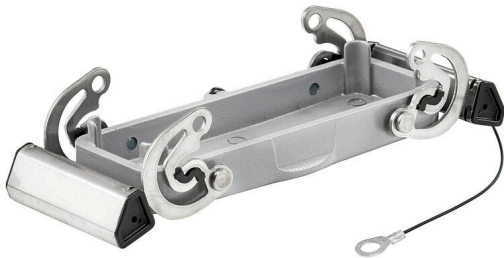
Weidmüller Interface GmbH & Co. KG

Klingenbergstraße 26

D-32758 Detmold

Germany

www.weidmueller.com



Die HDC-Gehäuse sind dank einer speziellen Druckgusslegung und einer mehrstufigen Versiegelung der Oberfläche perfekt geschützt.

Das ausgeklügelte Verriegelungssystem wird konsequent aus Edelstahl gefertigt. Das bedeutet Langlebigkeit, Korrosionsbeständigkeit und Schlagfestigkeit.

Die Verriegelung der Gehäuse bietet Sicherheit mit System. Unser einzigartiges, patentiertes Bügelsystem gibt der Gehäuseverriegelung sicheren Halt und schützt vor unbeabsichtigtem Öffnen.

Durch die Lasermarkierung wird eine Identifizierung auf einem Blick ermöglicht. Damit Sie jedes Produkt sofort zuordnen können, ist eine dauerhafte Kennzeichnung direkt auf das Gehäuse gelasert.

Weidmüller RockStar® Gehäuse IP65 / NEMA Typ 4X sind Ihre erste Wahl, wenn es um Industriegehäuse in der Schutzart IP65 geht.

Allgemeine Bestelldaten

Ausführung	HDC - Gehäuse, Baugröße: 8, Schutzart: IP65, im gestecktem Zustand, Deckel für Gehäuseunterteile, Querbügel am Oberteil, Standard, Größe Kabeleingänge: none
Best.-Nr.	1009100000
Art	HDC 24B DODQ 2QB
GTIN (EAN)	4032248713844
VPE	1 ST

Technische Daten

Zulassungen

Zulassungen



ROHS Konform

Abmessungen und Gewichte

Höhe	17 mm	Höhe (inch)	0.6693 inch
Breite	55 mm	Breite (inch)	2.1654 inch
Nettogewicht	144.32 g		

Temperaturen

Grenztemperatur -40 °C ... 125 °C

Umweltanforderungen

RoHS-Konformitätsstatus	Konform ohne Ausnahme
REACH SVHC	Potassium perfluorobutane sulfonate 29420-49-3
SCIP	e98b2b24-ba23-41bf-8d19-0dda3647412f

Chemische Beständigkeit	Substanz	Aceton
	Chemische Beständigkeit	Bedingt beständig
	Substanz	Bohröl
	Chemische Beständigkeit	Beständig
	Substanz	Diesel
	Chemische Beständigkeit	Beständig
	Substanz	Ethylalkohol
	Chemische Beständigkeit	Beständig
	Substanz	Getriebeöl
	Chemische Beständigkeit	Beständig
	Substanz	Hydrauliköl
	Chemische Beständigkeit	Beständig
	Substanz	Kühlflüssigkeit
	Chemische Beständigkeit	Beständig
	Substanz	Petroleumbenzin
	Chemische Beständigkeit	Beständig
	Substanz	Schweiß
	Chemische Beständigkeit	Beständig
	Substanz	Superbenzin
	Chemische Beständigkeit	Bedingt beständig
Substanz	Wasser	
Chemische Beständigkeit	Beständig	
Substanz	UV	
Chemische Beständigkeit	Unbeständig	
Substanz	Ozon	
Chemische Beständigkeit	Unbeständig	

Abmessungen

Kabeleingang	für Gehäuseunterteile	Breite Gehäuse C	43 mm
Länge Gehäuse	120 mm	Höhe Gehäuse B	17 mm

HDC 24B DODQ 2QB

Weidmüller Interface GmbH & Co. KG
 Klingenbergstraße 26
 D-32758 Detmold
 Germany

www.weidmueller.com

Technische Daten

Allgemeine Daten

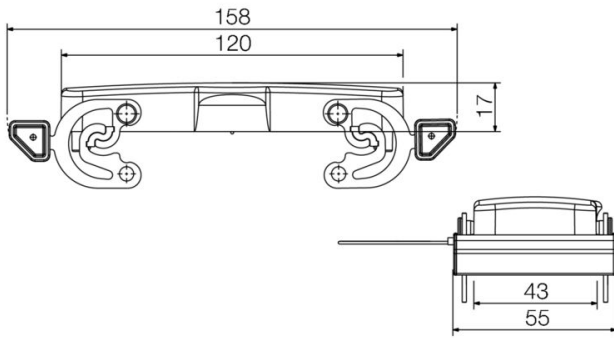
Oberfläche	Pulverlack	Schutzart	IP65, im gestecktem Zustand
------------	------------	-----------	-----------------------------

Ausführung

Kabelverschraubungen, Anzahl	0	Größe Kabeleingänge	none
Oberteil/Unterteil/Deckel	Deckel	Abdeckung	mit Deckel
Anzahl Kabeleingang seitlich	0	Ausführung Gehäuse	Deckel für Gehäuseunterteile
Ausführung Verschlussystem	Querbügel am Oberteil	Bauform	Standard
Baugröße	8	Kabeleingang	für Gehäuseunterteile
Typ	Deckel	Bügelausführung	Querbügel
Dichtung	Keine Abdichtung	Farbe (RAL)	RAL 7035
BG	8	Geeignet für ModuPlug®	Ja

Klassifikationen

ETIM 8.0	EC000437	ETIM 9.0	EC000437
ETIM 10.0	EC000437	ECLASS 14.0	27-44-02-02
ECLASS 15.0	27-44-02-02		



HDC 24B DODQ 2QB

Weidmüller Interface GmbH & Co. KG
 Klingenbergstraße 26
 D-32758 Detmold
 Germany

Zubehör

www.weidmueller.com

Steckergehäuse, Kabeleingang oben



Die HDC-Gehäuse sind dank einer speziellen Druckgusslegierung und einer mehrstufigen Versiegelung der Oberfläche perfekt geschützt. Das ausgeklügelte Verriegelungssystem wird konsequent aus Edelstahl gefertigt. Das bedeutet Langlebigkeit, Korrosionsbeständigkeit und Schlagfestigkeit. Die Verriegelung der Gehäuse bietet Sicherheit mit System. Unser einzigartiges, patentiertes Bügelsystem gibt der Gehäuseverriegelung sicheren Halt und schützt vor unbeabsichtigtem Öffnen. Durch die Lasermarkierung wird eine Identifizierung auf einem Blick ermöglicht. Damit Sie jedes Produkt sofort zuordnen können, ist eine dauerhafte Kennzeichnung direkt auf das Gehäuse gelasert. Weidmüller RockStar® Gehäuse IP65 / NEMA Typ 4X sind Ihre erste Wahl, wenn es um Industriegehäuse in der Schutzart IP65 geht.

Allgemeine Bestelldaten

Art	HDC 64D TOBU 2M32G	Ausführung
Best.-Nr.	1009710000	HDC - Gehäuse, Baugröße: 8, Schutzart: IP65, im gestecktem Zustand,
GTIN (EAN)	4032248771394	Kabeleingang oben, Steckergehäuse, Querbügel am Unterteil, hoch,
VPE	1 ST	Größe Kabeleingänge: M 32
Art	HDC 64D TOBU 1M40G	Ausführung
Best.-Nr.	1045560000	HDC - Gehäuse, Baugröße: 8, Schutzart: IP65, im gestecktem Zustand,
GTIN (EAN)	4032248780532	Kabeleingang oben, Steckergehäuse, Querbügel am Unterteil, hoch,
VPE	1 ST	Größe Kabeleingänge: M 40

XXL Steckergehäuse, Kabeleingang oben



Die HDC-Gehäuse sind dank einer speziellen Druckgusslegierung und einer mehrstufigen Versiegelung der Oberfläche perfekt geschützt. Das ausgeklügelte Verriegelungssystem wird konsequent aus Edelstahl gefertigt. Das bedeutet Langlebigkeit, Korrosionsbeständigkeit und Schlagfestigkeit. Die Verriegelung der Gehäuse bietet Sicherheit mit System. Unser einzigartiges, patentiertes Bügelsystem gibt der Gehäuseverriegelung sicheren Halt und schützt vor unbeabsichtigtem Öffnen. Durch die Lasermarkierung wird eine Identifizierung auf einem Blick ermöglicht. Damit Sie jedes Produkt sofort zuordnen können, ist eine dauerhafte Kennzeichnung direkt auf das Gehäuse gelasert. Weidmüller RockStar® Gehäuse IP65 / NEMA Typ 4X sind Ihre erste Wahl, wenn es um Industriegehäuse in der Schutzart IP65 geht.

Allgemeine Bestelldaten

Art	HDC 64D TOBU 1M50G	Ausführung
Best.-Nr.	1111140000	HDC - Gehäuse, Baugröße: 8, Schutzart: IP65, im gestecktem Zustand,
GTIN (EAN)	4032248964413	Kabeleingang oben, Steckergehäuse, Querbügel am Unterteil, hoch,
VPE	1 ST	Größe Kabeleingänge: M 50

HDC 24B DODQ 2QB

Weidmüller Interface GmbH & Co. KG
 Klingenbergstraße 26
 D-32758 Detmold
 Germany

Zubehör

www.weidmueller.com

Steckergehäuse, Kabeleingang oben



Die HDC-Gehäuse sind dank einer speziellen Druckgusslegierung und einer mehrstufigen Versiegelung der Oberfläche perfekt geschützt. Das ausgeklügelte Verriegelungssystem wird konsequent aus Edelstahl gefertigt. Das bedeutet Langlebigkeit, Korrosionsbeständigkeit und Schlagfestigkeit. Die Verriegelung der Gehäuse bietet Sicherheit mit System. Unser einzigartiges, patentiertes Bügelsystem gibt der Gehäuseverriegelung sicheren Halt und schützt vor unbeabsichtigtem Öffnen. Durch die Lasermarkierung wird eine Identifizierung auf einem Blick ermöglicht. Damit Sie jedes Produkt sofort zuordnen können, ist eine dauerhafte Kennzeichnung direkt auf das Gehäuse gelasert. Weidmüller RockStar® Gehäuse IP65 / NEMA Typ 4X sind Ihre erste Wahl, wenn es um Industriegehäuse in der Schutzart IP65 geht.

Allgemeine Bestelldaten

Art	HDC 24B TOBU 1PG21G	Ausführung
Best.-Nr.	1661370000	HDC - Gehäuse, Baugröße: 8, Schutzart: IP65, im gestecktem Zustand,
GTIN (EAN)	4008190417925	Kabeleingang oben, Steckergehäuse, Querbügel am Unterteil,
VPE	1 ST	Standard, Größe Kabeleingänge: PG 21
Art	HDC 24B TOBU 1PG29G	Ausführung
Best.-Nr.	1661380000	HDC - Gehäuse, Baugröße: 8, Schutzart: IP65, im gestecktem Zustand,
GTIN (EAN)	4008190417932	Kabeleingang oben, Steckergehäuse, Querbügel am Unterteil,
VPE	1 ST	Standard, Größe Kabeleingänge: PG 29
Art	HDC 64D TOBU 1PG21G	Ausführung
Best.-Nr.	1661440000	HDC - Gehäuse, Baugröße: 8, Schutzart: IP65, im gestecktem Zustand,
GTIN (EAN)	4008190417994	Kabeleingang oben, Steckergehäuse, Querbügel am Unterteil, hoch,
VPE	1 ST	Größe Kabeleingänge: PG 21
Art	HDC 64D TOBU 1PG29G	Ausführung
Best.-Nr.	1661460000	HDC - Gehäuse, Baugröße: 8, Schutzart: IP65, im gestecktem Zustand,
GTIN (EAN)	4008190418014	Kabeleingang oben, Steckergehäuse, Querbügel am Unterteil, hoch,
VPE	1 ST	Größe Kabeleingänge: PG 29
Art	HDC 64D TOBU 1M32G	Ausführung
Best.-Nr.	1786830000	HDC - Gehäuse, Baugröße: 8, Schutzart: IP65, im gestecktem Zustand,
GTIN (EAN)	4032248204076	Kabeleingang oben, Steckergehäuse, Querbügel am Unterteil, hoch,
VPE	1 ST	Größe Kabeleingänge: M 32
Art	HDC 24B TOBU 1M32G	Ausführung
Best.-Nr.	1787810000	HDC - Gehäuse, Baugröße: 8, Schutzart: IP65, im gestecktem Zustand,
GTIN (EAN)	4032248205257	Kabeleingang oben, Steckergehäuse, Querbügel am Unterteil,
VPE	1 ST	Standard, Größe Kabeleingänge: M 32
Art	HDC 24B TOBU 1M25G	Ausführung
Best.-Nr.	1787820000	HDC - Gehäuse, Baugröße: 8, Schutzart: IP65, im gestecktem Zustand,
GTIN (EAN)	4032248205264	Kabeleingang oben, Steckergehäuse, Querbügel am Unterteil,
VPE	1 ST	Standard, Größe Kabeleingänge: M 25
Art	HDC 24B TOBU 1M40G	Ausführung
Best.-Nr.	1902980000	HDC - Gehäuse, Baugröße: 8, Schutzart: IP65, im gestecktem Zustand,
GTIN (EAN)	4032248585274	Kabeleingang oben, Steckergehäuse, Querbügel am Unterteil,
VPE	1 ST	Standard, Größe Kabeleingänge: M 40

HDC 24B DODQ 2QB

Weidmüller Interface GmbH & Co. KG
 Klingenbergstraße 26
 D-32758 Detmold
 Germany

Zubehör

www.weidmueller.com

XXL Steckergehäuse, Kabeleingang seitlich



Die HDC-Gehäuse sind dank einer speziellen Druckgusslegierung und einer mehrstufigen Versiegelung der Oberfläche perfekt geschützt. Das ausgeklügelte Verriegelungssystem wird konsequent aus Edelstahl gefertigt. Das bedeutet Langlebigkeit, Korrosionsbeständigkeit und Schlagfestigkeit. Die Verriegelung der Gehäuse bietet Sicherheit mit System. Unser einzigartiges, patentiertes Bügelsystem gibt der Gehäuseverriegelung sicheren Halt und schützt vor unbeabsichtigtem Öffnen. Durch die Lasermarkierung wird eine Identifizierung auf einem Blick ermöglicht. Damit Sie jedes Produkt sofort zuordnen können, ist eine dauerhafte Kennzeichnung direkt auf das Gehäuse gelasert. Weidmüller RockStar® Gehäuse IP65 / NEMA Typ 4X sind Ihre erste Wahl, wenn es um Industriegehäuse in der Schutzart IP65 geht.

Allgemeine Bestelldaten

Art	HDC 64D TSBU 1M50G	Ausführung
Best.-Nr.	1111130000	HDC - Gehäuse, Baugröße: 8, Schutzart: IP65, im gestecktem Zustand,
GTIN (EAN)	4032248967711	Kabeleingang seitlich, Steckergehäuse, Querbügel am Unterteil, hoch,
VPE	1 ST	Größe Kabeleingänge: M 50

Steckergehäuse, Kabeleingang seitlich



Die HDC-Gehäuse sind dank einer speziellen Druckgusslegierung und einer mehrstufigen Versiegelung der Oberfläche perfekt geschützt. Das ausgeklügelte Verriegelungssystem wird konsequent aus Edelstahl gefertigt. Das bedeutet Langlebigkeit, Korrosionsbeständigkeit und Schlagfestigkeit. Die Verriegelung der Gehäuse bietet Sicherheit mit System. Unser einzigartiges, patentiertes Bügelsystem gibt der Gehäuseverriegelung sicheren Halt und schützt vor unbeabsichtigtem Öffnen. Durch die Lasermarkierung wird eine Identifizierung auf einem Blick ermöglicht. Damit Sie jedes Produkt sofort zuordnen können, ist eine dauerhafte Kennzeichnung direkt auf das Gehäuse gelasert. Weidmüller RockStar® Gehäuse IP65 / NEMA Typ 4X sind Ihre erste Wahl, wenn es um Industriegehäuse in der Schutzart IP65 geht.

Allgemeine Bestelldaten

Art	HDC 24B TSBU 1PG21G	Ausführung
Best.-Nr.	1661230000	HDC - Gehäuse, Baugröße: 8, Schutzart: IP65, im gestecktem Zustand,
GTIN (EAN)	4008190417789	Kabeleingang seitlich, Steckergehäuse, Querbügel am Unterteil,
VPE	1 ST	Standard, Größe Kabeleingänge: PG 21
Art	HDC 24B TSBU 1PG29G	Ausführung
Best.-Nr.	1661240000	HDC - Gehäuse, Baugröße: 8, Schutzart: IP65, im gestecktem Zustand,
GTIN (EAN)	4008190417796	Kabeleingang seitlich, Steckergehäuse, Querbügel am Unterteil,
VPE	1 ST	Standard, Größe Kabeleingänge: PG 29

HDC 24B DODQ 2QB

Weidmüller Interface GmbH & Co. KG
 Klingenbergstraße 26
 D-32758 Detmold
 Germany

Zubehör

www.weidmueller.com

Art	HDC 64D TSBU 1PG21G	Ausführung
Best.-Nr.	1661300000	HDC - Gehäuse, Baugröße: 8, Schutzart: IP65, im gestecktem Zustand,
GTIN (EAN)	4008190417857	Kabeleingang seitlich, Steckergehäuse, Querbügel am Unterteil, hoch,
VPE	1 ST	Größe Kabeleingänge: PG 21
Art	HDC 64D TSBU 1PG29G	Ausführung
Best.-Nr.	1661320000	HDC - Gehäuse, Baugröße: 8, Schutzart: IP65, im gestecktem Zustand,
GTIN (EAN)	4008190417871	Kabeleingang seitlich, Steckergehäuse, Querbügel am Unterteil, hoch,
VPE	1 ST	Größe Kabeleingänge: PG 29
Art	HDC 64D TSBU 1M32G	Ausführung
Best.-Nr.	1786770000	HDC - Gehäuse, Baugröße: 8, Schutzart: IP65, im gestecktem Zustand,
GTIN (EAN)	4032248204014	Kabeleingang seitlich, Steckergehäuse, Querbügel am Unterteil, hoch,
VPE	1 ST	Größe Kabeleingänge: M 32
Art	HDC 64D TSBU 1M25G	Ausführung
Best.-Nr.	1786780000	HDC - Gehäuse, Baugröße: 8, Schutzart: IP65, im gestecktem Zustand,
GTIN (EAN)	4032248204021	Kabeleingang seitlich, Steckergehäuse, Querbügel am Unterteil, hoch,
VPE	1 ST	Größe Kabeleingänge: M 25
Art	HDC 24B TSBU 1M32G	Ausführung
Best.-Nr.	1787750000	HDC - Gehäuse, Baugröße: 8, Schutzart: IP65, im gestecktem Zustand,
GTIN (EAN)	4032248205097	Kabeleingang seitlich, Steckergehäuse, Querbügel am Unterteil,
VPE	1 ST	Standard, Größe Kabeleingänge: M 32
Art	HDC 24B TSBU 1M25G	Ausführung
Best.-Nr.	1787760000	HDC - Gehäuse, Baugröße: 8, Schutzart: IP65, im gestecktem Zustand,
GTIN (EAN)	4032248205103	Kabeleingang seitlich, Steckergehäuse, Querbügel am Unterteil,
VPE	1 ST	Standard, Größe Kabeleingänge: M 25
Art	HDC 64D TSBU 1M40G	Ausführung
Best.-Nr.	1809630000	HDC - Gehäuse, Baugröße: 8, Schutzart: IP65, im gestecktem Zustand,
GTIN (EAN)	4032248284986	Kabeleingang seitlich, Steckergehäuse, Querbügel am Unterteil, hoch,
VPE	1 ST	Größe Kabeleingänge: M 40
Art	HDC 24B TSBU 1M40G	Ausführung
Best.-Nr.	1902480000	HDC - Gehäuse, Baugröße: 8, Schutzart: IP65, im gestecktem Zustand,
GTIN (EAN)	4032248592944	Kabeleingang seitlich, Steckergehäuse, Querbügel am Unterteil,
VPE	1 ST	Standard, Größe Kabeleingänge: M 40