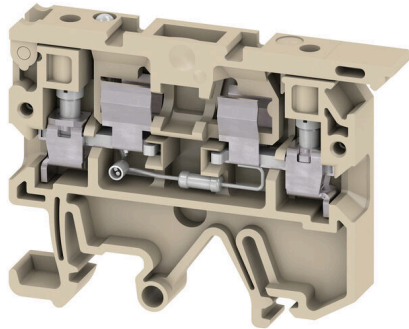


ASK 1/EN LD 15K24VDC GR**Weidmüller Interface GmbH & Co. KG**Klingenbergstraße 26
D-32758 Detmold
Germany

www.weidmueller.com



Sicherungsklemmen und Bauelementereihenklammern ermöglichen die Integration von Schutz- und Funktionselementen direkt in die Klemmenleiste. Sicherungsklemmen sind mit Sicherungshaltern ausgestattet und schützen elektrische Stromkreise zuverlässig vor Überlast – ideal für den Einsatz in Steuer- und Verteilanlagen. Bauelementereihenklammern bieten die Möglichkeit, elektronische Komponenten wie Dioden, Widerstände oder LEDs direkt in die Verdrahtung zu integrieren. Dadurch lassen sich Schaltfunktionen und Signaltrennungen platzsparend und übersichtlich umsetzen. Beide Klemmenarten sorgen für erhöhte Sicherheit, einfache Wartung und eine kompakte, funktionsorientierte Installation.

Allgemeine Bestelldaten

| | |
|------------|--|
| Ausführung | Sicherungs-Reihenklemme, Schraubanschluss, grau, 4 mm ² , 6.3 A, 24 V, Anzahl Anschlüsse: 2, Anzahl der Etagen: 1, TS 35, TS 32 |
| Best.-Nr. | 1367400000 |
| Art | ASK 1/EN LD 15K24VDC GR |
| GTIN (EAN) | 4050118168723 |
| VPE | 25 ST |

ASK 1/EN LD 15K24VDC GR

Weidmüller Interface GmbH & Co. KG
 Klingenbergstraße 26
 D-32758 Detmold
 Germany

www.weidmueller.com

Technische Daten

Zulassungen

Zulassungen



ROHS Konform

Abmessungen und Gewichte

| | | | |
|--------------|---------|---------------|-------------|
| Tiefe | 51.5 mm | Tiefe (inch) | 2.0276 inch |
| Höhe | 58 mm | Höhe (inch) | 2.2835 inch |
| Breite | 8.1 mm | Breite (inch) | 0.3189 inch |
| Nettogewicht | 11.86 g | | |

Temperaturen

| | | | |
|--------------------------------|----------------|--------------------------------|----------------|
| Lagertemperatur | -25 °C...55 °C | Umgebungstemperatur | -50 °C...55 °C |
| Dauergebrauchstemperatur, min. | -50 °C | Dauergebrauchstemperatur, max. | 100 °C |

Umweltanforderungen

| | |
|--|----------------------------|
| RoHS-Konformitätsstatus | Konform mit Ausnahme |
| RoHS-Ausnahme (falls zutreffend/ bekannt) | 7cl |
| REACH SVHC | Keine SVHC über 0,1 Gew.-% |

Allgemeines

| | | | |
|--------------------------------------|--------------|---------------|---------------|
| Leiteranschlussquerschnitt AWG, max. | AWG 12 | Einbauhinweis | Direktmontage |
| Leiteranschlussquerschnitt AWG, min. | AWG 26 | Normen | IEC 60947-7-3 |
| Tragschiene | TS 35, TS 32 | | |

Bemessungsdaten

| | | | |
|---|-------------------|------------------------|---------------|
| Bemessungsquerschnitt | 4 mm ² | Bemessungsspannung | 24 V |
| Bemessungsspannung DC | 24 V | Nennstrom | 6.3 A |
| Strom bei max. Leiter | 6.3 A | Normen | IEC 60947-7-3 |
| Durchgangswiderstand gemäß IEC 60947-7-x | 1 mΩ | Bemessungsstoßspannung | 6 kV |
| Verlustleistung gemäß IEC 60947-7-x | 1.02 W | Verschmutzungsgrad | 3 |

Klemmbare Leiter (Bemessungsanschluss)

| | | | |
|---|----------------------|---|----------------------|
| Lehrdorn nach 60 947-1 | A3 | Leiteranschlussquerschnitt AWG, max. | AWG 12 |
| Anschlussrichtung | seitlich | Anzugsdrehmoment, max. | 0.8 Nm |
| Anzugsdrehmoment, min. | 0.6 Nm | Abisolierlänge | 9 mm |
| Anschlussart | Schraubanschluss | Anschlussart | Schraubanschluss |
| Anzahl Anschlüsse | 2 | Klemmbereich, max. | 4 mm ² |
| Klemmbereich, min. | 0.13 mm ² | Klemmschraube | M 3 |
| Klingenmaß | 0,6 x 3,5 mm | Leiteranschlussquerschnitt AWG, min. | AWG 26 |
| Leiteranschlussquerschnitt, feindrätig AEH mit Kunststoffkragen DIN 46228/4, max. | 4 mm ² | Leiteranschlussquerschnitt, feindrätig AEH mit Kunststoffkragen DIN 46228/4, min. | 0.13 mm ² |
| Leiteranschlussquerschnitt, feindrätig mit AEH DIN 46228/1, max. | 4 mm ² | Leiteranschlussquerschnitt, feindrätig mit AEH DIN 46228/1, min. | 0.13 mm ² |
| Leiteranschlussquerschnitt, feindrätig, max. | 4 mm ² | Leiteranschlussquerschnitt, feindrätig, min. | 0.13 mm ² |

ASK 1/EN LD 15K24VDC GR

Weidmüller Interface GmbH & Co. KG
 Klingenbergstraße 26
 D-32758 Detmold
 Germany

www.weidmueller.com

Technische Daten

| | | | |
|--|----------------------|---|----------------------|
| Leiteranschlussquerschnitt, mehrdrähtig, 4 mm ² max. | | Leiteranschlussquerschnitt, mehrdrähtig, 0.13 mm ² min. | |
| Zwillings-Aderendhülse, max. | 1.5 mm ² | Zwillings-Aderendhülse, min. | 0.5 mm ² |
| Drehmomentstufe mit Elektroschrauber Typ DMS | 2 | Leiteranschlussquerschnitt, eindrätig, max. | 4 mm ² |
| Leiteranschlussquerschnitt, eindrätig, min. | 0.13 mm ² | Leiteranschlussquerschnitt, feinstdrätig, min. | 0.13 mm ² |

Klemmbare Leiter (Weiterer Anschluss)

| | |
|----------------------------------|------------------|
| Anschlussart, weiterer Anschluss | Schraubanschluss |
|----------------------------------|------------------|

Sicherungsklemmen

| | | | |
|------------------------------|--------------|----------------------------------|------------|
| Sicherungseinsatz | G-Si. 5 x 20 | Sicherungshalter (Einsatzträger) | schwenkbar |
| Spannungsart für die Anzeige | DC | Anzeige | LED |
| Betriebsspannung, max. | 24 V | | |

Systemkennwerte

| | | | |
|----------------------------------|---|---------------------------------|------|
| Ausführung | Schraubanschluss, Sicherungselement, mit LED, einseitig offen | Abschlussplatte erforderlich | Ja |
| Anzahl der Potentiale | 1 | Anzahl der Etagen | 1 |
| Anzahl der Klemmstellen je Etage | 2 | Anzahl der Potentiale pro Etage | 1 |
| Etagen intern gebrückt | Nein | PE-Anschluss | Nein |
| Tragschiene | TS 35, TS 32 | N-Funktion | Nein |
| PE-Funktion | Nein | PEN-Funktion | Nein |

Werkstoffdaten

| | | | |
|--------------------------------|-------|-------|------|
| Werkstoff | PA 66 | Farbe | grau |
| Brennbarkeitsklasse nach UL 94 | V-2 | | |

weitere technische Daten

| | | | |
|---------------|---------------|-------------------------|----------|
| Offene Seiten | rechts | Anzahl gleicher Klemmen | 1 |
| Einbauhinweis | Direktmontage | Montageart | gerastet |

Wichtiger Hinweis

Produktthinweis Die Spannung ist abhängig vom gewählten Sicherungselement oder der gewählten Leuchtanzeige

Klassifikationen

| | | | |
|-------------|-------------|-------------|-------------|
| ETIM 8.0 | EC000899 | ETIM 9.0 | EC000899 |
| ETIM 10.0 | EC000899 | ECLASS 14.0 | 27-25-01-13 |
| ECLASS 15.0 | 27-25-01-13 | | |

ASK 1/EN LD 15K24VDC GR

Weidmüller Interface GmbH & Co. KG
 Klingenbergstraße 26
 D-32758 Detmold
 Germany

Zubehör

www.weidmueller.com

Querverbindungen



Die Verteilung oder Vervielfältigung eines Potentials auf benachbarte Reihenklennen wird über eine Querverbindung realisiert. Zusätzlicher Verdrahtungsaufwand lässt sich so einfach vermeiden. Auch bei ausgebrochenen Polen ist weiterhin eine Kontaktsicherheit in den Reihenklennen gewährleistet. Unser Portfolio bietet steck- und schraubbare Querverbindungssysteme für Reihenklennen an.

Allgemeine Bestelldaten

| | | |
|------------|----------------------------|---|
| Art | QB 2 WI RA8 IS | Ausführung |
| Best.-Nr. | 0461100000 | Querverbinder (Klemmen), geschraubt, grau, 27 A, Polzahl: 2, Raster |
| GTIN (EAN) | 4008190034818 | in mm (P): 8.00, Isoliert: Ja, Breite: 3 mm |
| VPE | 50 ST | |
| Art | QB 3 WI RA8 IS | Ausführung |
| Best.-Nr. | 0461200000 | Querverbinder (Klemmen), geschraubt, grau, 27 A, Polzahl: 3, Raster |
| GTIN (EAN) | 4008190161699 | in mm (P): 8.00, Isoliert: Ja, Breite: 3 mm |
| VPE | 50 ST | |
| Art | QB 4 WI RA8 IS | Ausführung |
| Best.-Nr. | 0461300000 | Querverbinder (Klemmen), geschraubt, grau, 27 A, Polzahl: 4, Raster |
| GTIN (EAN) | 4008190025373 | in mm (P): 8.00, Isoliert: Ja, Breite: 3 mm |
| VPE | 50 ST | |

Abschlussplatten und Trennplatten



Trennwände und Abschlussplatten sind wichtige Zubehörteile für Reihenklennen. Trennwände dienen der optischen und elektrischen Trennung verschiedener Potentiale und Funktionsgruppen, erhöhen die Sicherheit und sorgen für eine übersichtliche Struktur im Schaltschrank. Abschlussplatten schließen die Klemmenreihe seitlich ab, schützen vor Berührung spannungsführender Teile und gewährleisten einen sauberen, stabilen Abschluss. Beide Komponenten sind exakt auf die jeweilige Weidmüller-Reihenklennenserie abgestimmt und tragen zu einer sicheren, normgerechten und professionellen Verdrahtung bei.

Allgemeine Bestelldaten

| | | |
|------------|----------------------------|--|
| Art | AP ASK 1 | Ausführung |
| Best.-Nr. | 0380360000 | Abschlussplatte für Klemmen, beige, Höhe: 52 mm, Breite: 1.5 mm, |
| GTIN (EAN) | 4008190104115 | V-2, PA 66, rastbar: Ja |
| VPE | 20 ST | |
| Art | AP ASK 1 BL | Ausführung |
| Best.-Nr. | 0380380000 | Abschlussplatte für Klemmen, blau, Höhe: 52 mm, Breite: 1.5 mm, |
| GTIN (EAN) | 4008190126292 | V-2, PA 66, rastbar: Ja |
| VPE | 20 ST | |
| Art | TW SAKS2 HP/DBR/2 | Ausführung |
| Best.-Nr. | 0607000000 | Trennwand (Klemmen), dunkelbraun, Höhe: 80 mm, Breite: 2 mm, |
| GTIN (EAN) | 4008190002732 | V-2, PA 66 |
| VPE | 20 ST | |

ASK 1/EN LD 15K24VDC GR

Weidmüller Interface GmbH & Co. KG
 Klingenbergstraße 26
 D-32758 Detmold
 Germany

www.weidmueller.com

Zubehör

Endwinkel



Um einen dauerhaft sicheren Sitz auf der Tragschiene zu gewährleisten und ein Verrutschen zu verhindern hat Weidmüller Endwinkel im Programm. Es sind Ausführungen mit Schraube und schraubenlose Ausführungen erhältlich. Auf den Endwinkeln bestehen Markierungsmöglichkeiten, ebenfalls für Gruppenmarkierer und die Möglichkeit der Aufnahme für Prüfstecker.

Allgemeine Bestelldaten

| | | |
|------------|----------------------------|---|
| Art | EW 35 | Ausführung |
| Best.-Nr. | 0383560000 | Endwinkel, beige, TS 35, V-2, Wemid, Breite: 8.5 mm, 100 °C |
| GTIN (EAN) | 4008190181314 | |
| VPE | 50 ST | |
| Art | EWK 1 | Ausführung |
| Best.-Nr. | 0206160000 | Endwinkel, beige, TS 32, V-0, Wemid, Breite: 9 mm, 100 °C |
| GTIN (EAN) | 4008190080020 | |
| VPE | 50 ST | |

Sicherung



Als Zubehör für unser breites Produktportfolio an Sicherungsreihenklempen bieten wir ebenfalls die passenden Sicherungseinsätze an. Dabei erstreckt sich das Portfolio über Geräteschutzsicherungen (Feinsicherungen) von 5x20 mm bis hin zu 10x38 mm, E 14 bis E 18 Sicherungseinsätze, sowie KFZ Sicherungen und Sicherungsautomaten. Passeinsätze für die Sicherungseinsätze runden das Gesamtportfolio ab.

Allgemeine Bestelldaten

| | | |
|------------|----------------------------|--|
| Art | G 20/0.10A/F | Ausführung |
| Best.-Nr. | 0430300000 | Feinsicherung, flink, 0.1 A, G-Si. 5 x 20 |
| GTIN (EAN) | 4008190077174 | |
| VPE | 10 ST | |
| Art | G 20/0.20A/F | Ausführung |
| Best.-Nr. | 0430400000 | Feinsicherung, flink, 0.2 A, G-Si. 5 x 20 |
| GTIN (EAN) | 4008190152383 | |
| VPE | 10 ST | |
| Art | G 20/0.25A/F | Ausführung |
| Best.-Nr. | 0430500000 | Feinsicherung, flink, 0.25 A, G-Si. 5 x 20 |
| GTIN (EAN) | 4008190153991 | |
| VPE | 10 ST | |
| Art | G 20/0.50A/F | Ausführung |
| Best.-Nr. | 0430600000 | Feinsicherung, flink, 0.5 A, G-Si. 5 x 20 |
| GTIN (EAN) | 4008190046835 | |
| VPE | 10 ST | |

ASK 1/EN LD 15K24VDC GR

Weidmüller Interface GmbH & Co. KG
 Klingenbergstraße 26
 D-32758 Detmold
 Germany

www.weidmueller.com

Zubehör

| | | |
|------------|----------------------------|--|
| Art | G 20/0.63A/F | Ausführung |
| Best.-Nr. | 0439000000 | Feinsicherung, flink, 0.63 A, G-Si. 5 x 20 |
| GTIN (EAN) | 4008190131210 | |
| VPE | 10 ST | |
| Art | G 20/1.00A/F | Ausführung |
| Best.-Nr. | 0430700000 | Feinsicherung, flink, 1 A, G-Si. 5 x 20 |
| GTIN (EAN) | 4008190093877 | |
| VPE | 10 ST | |
| Art | G 20/1.60A/F | Ausführung |
| Best.-Nr. | 0430800000 | Feinsicherung, flink, 1.6 A, G-Si. 5 x 20 |
| GTIN (EAN) | 4008190031503 | |
| VPE | 10 ST | |
| Art | G 20/2.00A/F | Ausführung |
| Best.-Nr. | 0430900000 | Feinsicherung, flink, 2 A, G-Si. 5 x 20 |
| GTIN (EAN) | 4008190123567 | |
| VPE | 10 ST | |
| Art | G 20/2.50A/F | Ausführung |
| Best.-Nr. | 0431000000 | Feinsicherung, flink, 2.5 A, G-Si. 5 x 20 |
| GTIN (EAN) | 4008190085513 | |
| VPE | 10 ST | |
| Art | G 20/3.15A/F | Ausführung |
| Best.-Nr. | 0431100000 | Feinsicherung, flink, 3.15 A, G-Si. 5 x 20 |
| GTIN (EAN) | 4008190012977 | |
| VPE | 10 ST | |
| Art | G 20/4.00A/F | Ausführung |
| Best.-Nr. | 0431200000 | Feinsicherung, flink, 4 A, G-Si. 5 x 20 |
| GTIN (EAN) | 4008190022983 | |
| VPE | 10 ST | |
| Art | G 20/5.00A/F | Ausführung |
| Best.-Nr. | 0431300000 | Feinsicherung, flink, 5 A, G-Si. 5 x 20 |
| GTIN (EAN) | 4008190185381 | |
| VPE | 10 ST | |
| Art | G 20/6.30A/F | Ausführung |
| Best.-Nr. | 0431400000 | Feinsicherung, flink, 6.3 A, G-Si. 5 x 20 |
| GTIN (EAN) | 4008190086053 | |
| VPE | 10 ST | |
| Art | VH 25/5/3.4 | Ausführung |
| Best.-Nr. | 0553300000 | SAK-Reihe, Kontakthülse |
| GTIN (EAN) | 4008190095604 | |
| VPE | 100 ST | |

Schienenhalter



Für die einfache Handhabung und auch Ergänzung unserer Produkte, bieten wir ein breites Portfolio an Montagehilfen an. Von verschiedenen Werkzeugen über Isolierhülsen bis hin zu verschiedener Schrauben, sind unsere Komponenten bis ins Detail aufeinander abgestimmt und erleichtern Ihnen so die Montage unter Einhaltung der jeweiligen Normen und Schutzbestimmungen.

ASK 1/EN LD 15K24VDC GR

Weidmüller Interface GmbH & Co. KG
 Klingenbergstraße 26
 D-32758 Detmold
 Germany

www.weidmueller.com

Zubehör

Allgemeine Bestelldaten

| | | |
|------------|----------------------------|-------------------------------------|
| Art | HEVB ASK1 | Ausführung |
| Best.-Nr. | 1359500000 | Betätigungswerkzeug, Hebelverbinder |
| GTIN (EAN) | 4008190039967 | |
| VPE | 50 ST | |

Zubehör



Allgemeine Bestelldaten

| | | |
|------------|----------------------------|---|
| Art | SCHS2 | Ausführung |
| Best.-Nr. | 0337400000 | Gerätemarkierer, Zubehör, 1000 x 8 mm, PVC, Farbe: schwarz, |
| GTIN (EAN) | 4032248396047 | Bezeichnungsträger |
| VPE | 50 ST | |

Neutral



Der dekafix (DEK) Markierer ist der universelle Markierer für alle Leitungs- und Steckverbinder sowie Elektronikbaugruppen. Das System eignet sich insbesondere für kurze Zahlenfolgen und umfasst eine große Auswahl an einsatzfertigen Drucken. Die Streifenmontage lässt ein schnelles Aufrasten in einem Arbeitsgang zu. Der Druck ist gut lesbar, kontrastreich und in verschiedenen Breiten erhältlich.

- Große Auswahl an einsatzfertigen Markierern
- Streifenmontage für schnelles Aufrasten
- Klemmenmarkierer passend für alle Weidmüller Leitungsverbinder
- Werden als neutrale MultiCard oder als Standarddruck angeboten

Für Sonderdruck: Bitte senden Sie uns für ihre Beschriftungsvorgaben eine Datei unserer Beschriftungssoftware M-Print PRO oder M-Print PRO Online (ohne Installation).

Allgemeine Bestelldaten

| | | |
|------------|----------------------------|--|
| Art | DEK 5/8 MC NE WS | Ausführung |
| Best.-Nr. | 1856740000 | Dekafix, Klemmenmarkierung, 5 x 8 mm, Raster in mm (P): 8.00 |
| GTIN (EAN) | 4032248400850 | Weidmueller, weiß |
| VPE | 800 ST | |

ASK 1/EN LD 15K24VDC GR

Weidmüller Interface GmbH & Co. KG
 Klingenbergstraße 26
 D-32758 Detmold
 Germany

Zubehör

www.weidmueller.com

Sonderdruck



Der dekafix (DEK) Markierer ist der universelle Markierer für alle Leitungs- und Steckverbinder sowie Elektronikbaugruppen. Das System eignet sich insbesondere für kurze Zahlenfolgen und umfasst eine große Auswahl an einsatzfertigen Drucken. Die Streifenmontage lässt ein schnelles Aufrasten in einem Arbeitsgang zu. Der Druck ist gut lesbar, kontrastreich und in verschiedenen Breiten erhältlich.

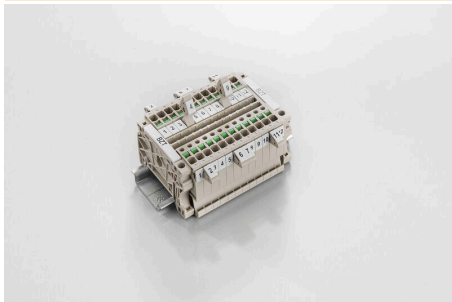
- Große Auswahl an einsatzfertigen Markierern
- Streifenmontage für schnelles Aufrasten
- Klemmenmarkierer passend für alle Weidmüller Leitungsverbinder
- Werden als neutrale MultiCard oder als Standarddruck angeboten

Für Sonderdruck: Bitte senden Sie uns für ihre Beschriftungsvorgaben eine Datei unserer Beschriftungssoftware M-Print PRO oder M-Print PRO Online (ohne Installation).

Allgemeine Bestelldaten

| | | |
|------------|----------------------------|--|
| Art | DEK 5/8 MC SDR | Ausführung |
| Best.-Nr. | 1856750000 | Dekafix, Klemmenmarkierung, 5 x 8 mm, Raster in mm (P): 8.00 |
| GTIN (EAN) | 4032248400867 | Weidmueller, nach Kundenwunsch |
| VPE | 160 ST | |

Bezeichnungsträger



Die Bezeichnungsträger bieten die Möglichkeit der zusätzlichen Aufnahme von Standard Markierern im Raster von 5 bzw. 5.1 mm. Die gewinkelten Aufnahmen lassen sich wahlweise über miteinander verrasten und lassen sich in allen Standard Markierungskanälen der Klippon® Connect Reihenklammern montieren. Passende Markierer typen befinden sich unter dem jeweiligen Zubehör der Bezeichnungsträger.

Allgemeine Bestelldaten

| | | |
|------------|----------------------------|-----------------------------|
| Art | BZT 1 WS 10/5 | Ausführung |
| Best.-Nr. | 1805490000 | Zubehör, Bezeichnungsträger |
| GTIN (EAN) | 4032248270231 | |
| VPE | 100 ST | |
| Art | BZT 1 ZA WS 10/5 | Ausführung |
| Best.-Nr. | 1805520000 | Zubehör, Bezeichnungsträger |
| GTIN (EAN) | 4032248270248 | |
| VPE | 100 ST | |

DEK 5/8



WS/ DEK

Die MultiMark-Klemmenmarkierer sind mit einem innovativen Verbundmaterial aus zwei Komponenten ausgestattet. Die harte Fußkontur des Markierers rastet sicher in den Verbinder ein. Die elastische Oberfläche macht ein leichtes Montieren möglich. Das speziell gestanzte Material macht den Streifen dehnbar und toleriert minimale Abstandsschwankungen, die sich insbesondere bei langen Klemmblöcken aufaddieren können. Ein weiterer Vorteil: die exzellente Bedruckbarkeit der Oberfläche, die materialeitig eine langlebige widerstandsfähige Beschriftung gewährleistet. Bei einer Druckerauflösung von 300 dpi ergibt sich zudem ein sehr gut lesbares Schriftbild.

Ihre Vorteile mit MultiMark

- Fester Halt und langlebiger Druck
- Endlosstreifen spart Montagezeit
- Einfaches Montieren dank innovativem Verbundmaterial
- Großes Schriftfeld für beste Lesbarkeit
- Hohe Flexibilität durch Herstellerunabhängigkeit

Allgemeine Bestelldaten

| | | |
|------------|----------------------------|---|
| Art | DEK 5/8 MM WS | Ausführung |
| Best.-Nr. | 2007130000 | Dekafix, Klemmenmarkierung, 5 x 8 mm, Weidmueller, weiß |
| GTIN (EAN) | 4050118392012 | |
| VPE | 500 ST | |