

# SACB-6/ 6-C SCO - Verteilerbox



1516865

<https://www.phoenixcontact.com/de/produkte/1516865>

Bitte beachten Sie, dass die in diesem PDF-Dokument angezeigten Daten aus unserem Online-Katalog generiert wurden. Bitte finden Sie die vollständigen Daten in der Benutzer-Dokumentation. Es gelten unsere Allgemeinen Nutzungsbedingungen für Downloads.



Verteilerbox, Anwendung: Standard, erweiterte Anforderungen, Anschlussart: M12-Buchse Metall, Anzahl der Steckplätze: 6, Polzahl: 4, Kodierung: A, Steckplatzbelegung: einfach, Statusanzeige: nein, Universal; Stammleitungsanschluss: Steckbarer Schraubanschluss 180°, Schirmung: nein

## Ihre Vorteile

- Sicher im Feld dank vergossenem Gehäuse und hohen Schutzarten
- Zeit sparen dank Installation mit SPEEDCON-Schnellverriegelung
- Flexibel: Verteilerbox mit Anschlusshaube für die Konfektionierung vor Ort

## Kaufmännische Daten

Artikelnummer	1516865
Verpackungseinheit	1 Stück
Mindestbestellmenge	1 Stück
Verkaufsschlüssel	AI
Produktschlüssel	AF3CCD
GTIN	4017918967598
Gewicht pro Stück (inklusive Verpackung)	303,7 g
Gewicht pro Stück (exklusive Verpackung)	258,03 g
Zolltarifnummer	85366990
Ursprungsland	DE

## Technische Daten

### Hinweise

Hinweis zur Dokumentation	Für Details der verwendeten Leiterplattenstecker siehe technische Daten des Artikels MC 1,5/10-STF-3,5 - 1847204
Montagehinweis	<b>ACHTUNG:</b> Beachten Sie beim Verlegen von Leitungen die zulässigen Biegeradien, da durch zu große Biegekräfte die Schutzart gefährdet wird. Fangen Sie vor dem Steckverbinder mechanische Lasten ab, z. B. durch Kabelbinder.
Hinweis zur Anwendung	Nicht belegte Steckplätze sind vor Inbetriebnahme zu verschließen. Passende Verschlusselemente finden Sie unter "Zubehör".

### Artikeleigenschaften

Produkttyp	Verteilerbox
Anwendung	Standard, erweiterte Anforderungen
Polzahl	4
Anzahl der Steckplätze	6
Kodierung	A
LED	nein

### Elektrische Eigenschaften

Betriebsspannung maximal $U_{max}$	135 V
Nennspannung $U_N$	120 V AC
	120 V DC
Bemessungsstrom gesamt	10 A
	2x 8 A (bei Potenzialtrennung)
Strombelastbarkeit je Pfad max.	2 A
Strombelastbarkeit je Steckplatz	4 A

### Anschlussdaten

#### Leiteranschluss

Anschlussart Sensor/Aktor	M12-Buchse
Anschlussquerschnitt Signalleitung flexibel	0,14 mm <sup>2</sup> ... 1,5 mm <sup>2</sup>
Anschlussquerschnitt Spannungsversorgung flexibel	0,14 mm <sup>2</sup> ... 1,5 mm <sup>2</sup>
Anschlussquerschnitt AWG Signalleitung flexibel	26 ... 16
Anschlussquerschnitt AWG Spannungsversorgung flexibel	26 ... 16
Abisolierlänge Signalleitung	7 mm
Abisolierlänge der Ummantelung	50 mm (Stammleitung)
Anzugdrehmoment-Deckelschraube	0,35 Nm
Anzugdrehmoment Steckplatz Sensor-/Aktor-Leitung	0,4 Nm
Anzugdrehmoment Montageschraube für Gehäusebefestigung	0,5 Nm
Anzugsdrehmoment-Überwurfmutter	2,5 Nm

#### Anschlussbelegung

# SACB-6/ 6-C SCO - Verteilerbox

1516865

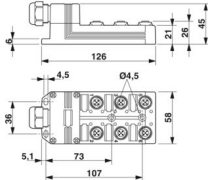
<https://www.phoenixcontact.com/de/produkte/1516865>

Steckplatz/Pol = Aderfarbe oder Anschluss	1 / 4 (A) = 1 / 4
	2 / 4 (A) = 2 / 4
	3 / 4 (A) = 3 / 4
	4 / 4 (A) = 4 / 4
	5 / 4 (A) = 5 / 4
	6 / 4 (A) = 6 / 4
	1-6 / 1 (+ 120 V) = U <sub>N</sub>
	1-6 / 3 (0 V) = 0 V
1-6 / 5 (PE) = PE	

## Signalisierung

Statusanzeige vorhanden	nein
-------------------------	------

## Maße

Maßzeichnung	
Breite	58 mm
Höhe	45 mm
Länge	126 mm

## Materialangaben

Material Gewindehülse	Zinkdruckguss
Material Gehäuse	PBT
Material Vergussmasse	PUR
Brennbarkeitsklasse nach UL 94	V0
Material Dichtung O-Ring	NBR
Material Kontakt	Cu-Legierung
Material Kontaktoberfläche	vergoldet
Material Kontaktträger	PA
Material Kontakt Stammkabelseite	Cu-Legierung
Material Kontaktträger Stammkabelseite	PA 6.6 V0
Material Kontaktoberfläche Stammkabelseite	vergoldet

## Kabel / Leitung

Leitungsaußendurchmesser	7 mm ... 12 mm
Anschlussart	Steckbarer Schraubanschluss

## Umwelt- und Lebensdauerbedingungen

Umgebungsbedingungen	IP65
----------------------	------

# SACB-6/ 6-C SCO - Verteilerbox



1516865

<https://www.phoenixcontact.com/de/produkte/1516865>

Schutzart	IP67
	IP69K
Umgebungstemperatur (Betrieb)	-30 °C ... 80 °C

## Normen und Bestimmungen

Normbezeichnung	M12-Steckverbinder
Normen/Bestimmungen	IEC 61076-2-101

# SACB-6/ 6-C SCO - Verteilerbox

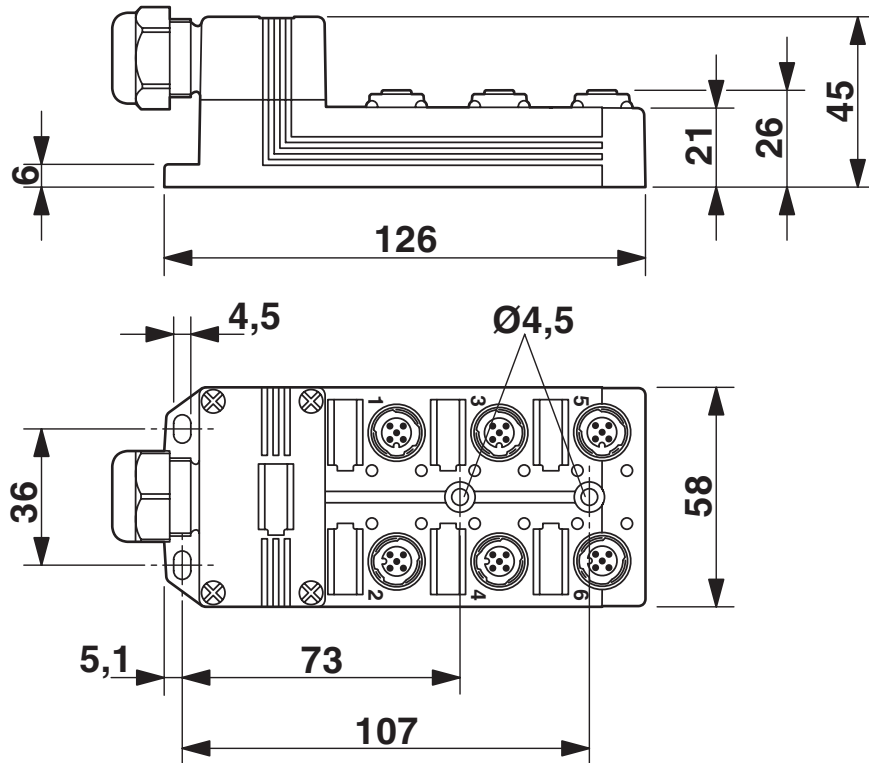
1516865

<https://www.phoenixcontact.com/de/produkte/1516865>

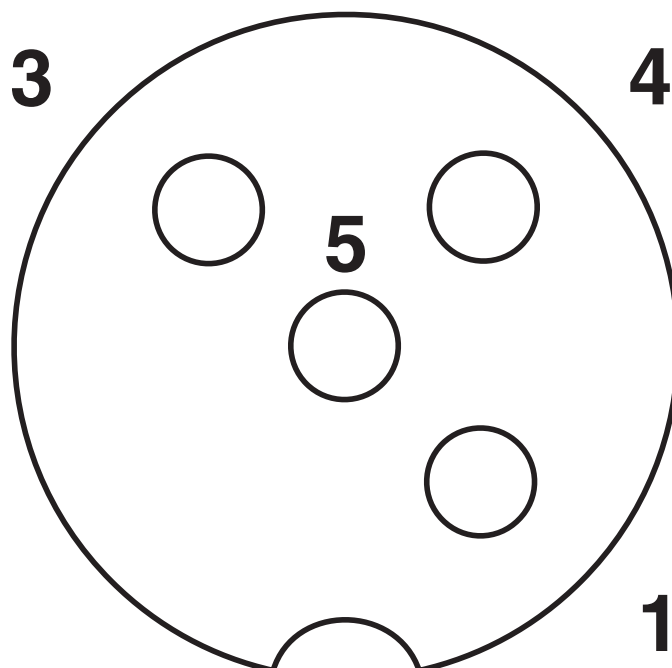


## Zeichnungen

Maßzeichnung



Schemazeichnung



# SACB-6/ 6-C SCO - Verteilerbox

1516865

<https://www.phoenixcontact.com/de/produkte/1516865>

Schemazeichnung



Potenzial  $U_{N1}$  und  $U_{N2}$  gebrückt. Potenzialzuordnung:  $U_{N1} = U_{N2} =$  Steckplätze 1,2,3,4,5,6.

# SACB-6/ 6-C SCO - Verteilerbox

1516865

<https://www.phoenixcontact.com/de/produkte/1516865>

Schemazeichnung



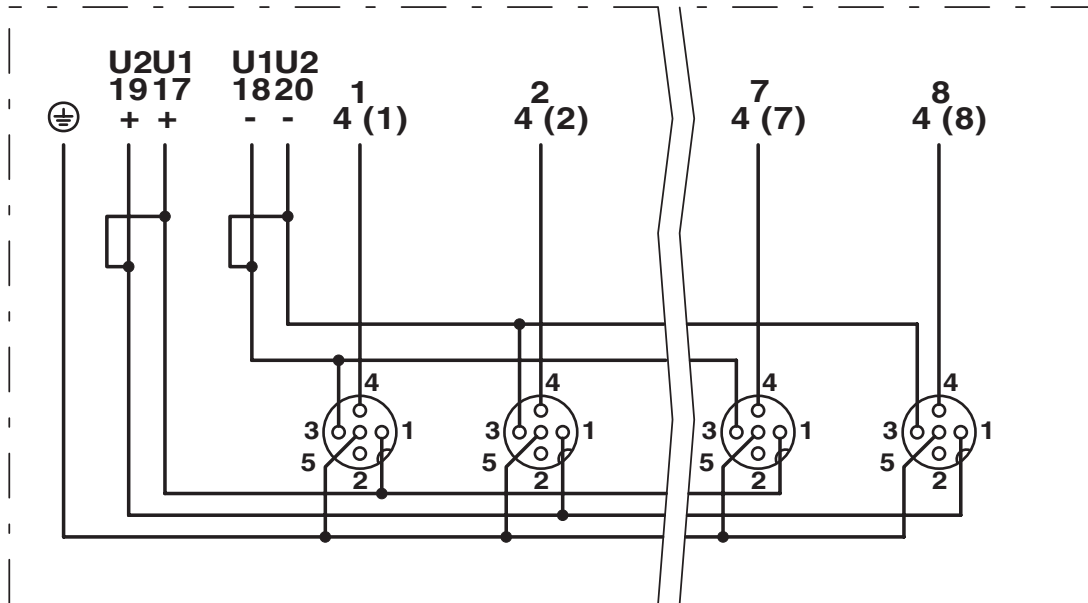
Potenzial getrennt. Potenzialzuordnung:  $U_{N1}$  = Steckplätze 1,3,5 und  $U_{N2}$  = Steckplätze 2,4,6.

# SACB-6/ 6-C SCO - Verteilerbox

1516865

<https://www.phoenixcontact.com/de/produkte/1516865>

## Schaltplan



# SACB-6/ 6-C SCO - Verteilerbox





1516865

<https://www.phoenixcontact.com/de/produkte/1516865>

## Zulassungen

☞ Zum Herunterladen von Zertifikaten, besuchen Sie die Produktdetailseite: <https://www.phoenixcontact.com/de/produkte/1516865>

 <b>cUL Recognized</b> Zulassungs-ID: E118976				
	Nennspannung $U_N$	Nennstrom $I_N$	Querschnitt AWG	Querschnitt $\text{mm}^2$
keine				
	120 V	3 A	-	-

 <b>UL Recognized</b> Zulassungs-ID: E118976				
	Nennspannung $U_N$	Nennstrom $I_N$	Querschnitt AWG	Querschnitt $\text{mm}^2$
keine				
	120 V	3 A	-	-

 <b>EAC</b> Zulassungs-ID: RU C-DE.AI30.B.01102	
---	--

# SACB-6/ 6-C SCO - Verteilerbox



1516865

<https://www.phoenixcontact.com/de/produkte/1516865>

## Klassifikationen

### ECLASS

ECLASS-13.0	27440111
ECLASS-15.0	27440111

### ETIM

ETIM 10.0	EC003558
-----------	----------

### UNSPSC

UNSPSC 21.0	31251500
-------------	----------

# SACB-6/ 6-C SCO - Verteilerbox



1516865

<https://www.phoenixcontact.com/de/produkte/1516865>

## Environmental product compliance

### EU RoHS

Erfüllt die Anforderungen nach RoHS-Richtlinie	Ja, Keine Ausnahmeregelungen
--	------------------------------

### China RoHS

Environment friendly use period (EFUP)	EFUP-E
	Keine Gefahrstoffe über den Grenzwerten

### EU REACH SVHC

Hinweis auf REACH-Kandidatenstoff (CAS-Nr.)	Kein Stoff mit einem Massenanteil von mehr als 0,1 %
---	--

Phoenix Contact 2026 © - Alle Rechte vorbehalten  
<https://www.phoenixcontact.com>

PHOENIX CONTACT Deutschland GmbH  
Flachmarktstraße 8  
D-32825 Blomberg  
+49 52 35/3-1 20 00  
[info@phoenixcontact.de](mailto:info@phoenixcontact.de)