

# GPE 27X12,5 SR/R - Gravurmateriale

0806880

<https://www.phoenixcontact.com/de/produkte/0806880>

Bitte beachten Sie, dass die in diesem PDF-Dokument angezeigten Daten aus unserem Online-Katalog generiert wurden. Bitte finden Sie die vollständigen Daten in der Benutzer-Dokumentation. Es gelten unsere Allgemeinen Nutzungsbedingungen für Downloads.

Gravurmateriale, Matte, unbeschriftet, beschriftbar mit: PLOTMARK, ENGRAVING UNIT, CMS-P1-PLOTTER, P1 ENGRAVING UNIT, Montageart: kleben, Anzahl der Einzelschilder: 42, Textfeldhöhe: 12,5 mm, Textfeldbreite: 27 mm



## Ihre Vorteile

- Beschriftungsservice: Phoenix Contact beschriftet alle GPE ...-Marker individuell nach Ihren Vorgaben
- Die verwendete Klebefolie gewährleistet, auch auf unebenen Flächen, eine hohe Haftfestigkeit
- Zweischichtmateriale
- Die Schilderplatte besteht aus vorgefertigten, selbstklebenden Einzelschildern
- Gravierbar mit der P1 ENGRAVING UNIT
- Beschriftbar auf einfache Weise mit dem CMS-P1-PLOTTER

## Kaufmännische Daten

Artikelnummer	0806880
Verpackungseinheit	10 Stück
Mindestbestellmenge	10 Stück
Verkaufsschlüssel	BH
Produktschlüssel	BG2415
GTIN	4017918144999
Gewicht pro Stück (inklusive Verpackung)	18,47 g
Gewicht pro Stück (exklusive Verpackung)	18,47 g
Zolltarifnummer	39203000
Ursprungsland	DE

## Technische Daten

### Artikeleigenschaften

Produkttyp	Gerätemarker
------------	--------------

### Beschriftung

Anzahl der Einzelschilder	42
Anzahl der Einzelschilder pro Zeile	3

### Maße

Breite	27,00 mm
Höhe	12,50 mm
Tiefe	0,85 mm

### Textfeld

Textfeldbreite	27 mm
Textfeldhöhe	12,5 mm

### Materialangaben

Stärke Klebstoff	50 µm
Kleber	Acrylat
Farbe	silberfarben
Material	TRANSPLY-ABS
Material Basiselement	TRANSPLY-ABS
Inhaltsstoffe	silikon- und halogenfrei

### Umwelt- und Lebensdauerbedingungen

#### Umgebungsbedingungen

Umgebungstemperatur (Betrieb)	-20 °C ... 85 °C
Empfohlene Umgebungstemperatur (Lagerung/Transport)	20 °C
Empfohlene Luftfeuchtigkeit (Lagerung/Transport)	50 %

#### UV Beständigkeit

Prüfspezifikation	DIN EN ISO 4892-2:2021-11 (in Anlehnung)
Ergebnis	Prüfung bestanden
Verfahren	Künstliche Bestrahlung.

#### Wischfestigkeit der Aufschriften

Prüfspezifikation	DIN EN 61010-1 (VDE 0411-1):2011-07
Isopropanol (99 %) [67-63-0]	Prüfung bestanden
n-Hexan [CAS No. 110-54-3]	Prüfung bestanden
Wasser + Waschbenzin [CAS No. 64742-82-1]	Prüfung bestanden

### Normen und Bestimmungen

# GPE 27X12,5 SR/R - Gravurmaterial



0806880

<https://www.phoenixcontact.com/de/produkte/0806880>

Wischbeständigkeit	DIN EN 61010-1 (VDE 0411-1)
--------------------	-----------------------------

## Montage

Montageart	kleben
------------	--------

# GPE 27X12,5 SR/R - Gravurmateriale

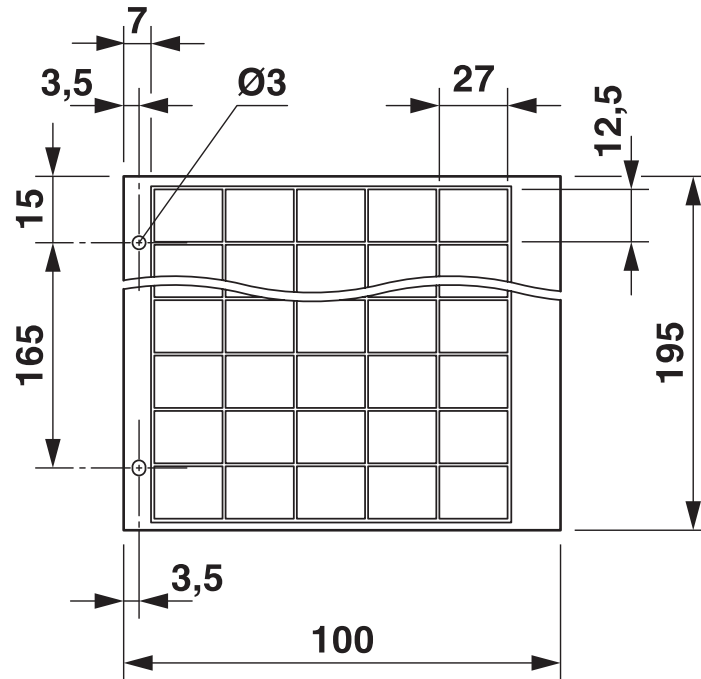
0806880

<https://www.phoenixcontact.com/de/produkte/0806880>



## Zeichnungen

Maßzeichnung



# GPE 27X12,5 SR/R - Gravurmaterial



0806880

<https://www.phoenixcontact.com/de/produkte/0806880>

## Klassifikationen

### ECLASS

ECLASS-13.0	27281103
ECLASS-15.0	27281103

### ETIM

ETIM 10.0	EC001288
-----------	----------

### UNSPSC

UNSPSC 21.0	39131500
-------------	----------

# GPE 27X12,5 SR/R - Gravurmaterial



0806880

<https://www.phoenixcontact.com/de/produkte/0806880>

## Environmental product compliance

### EU RoHS

Erfüllt die Anforderungen nach RoHS-Richtlinie

Ja, Keine Ausnahmeregelungen

### EU REACH SVHC

Hinweis auf REACH-Kandidatenstoff (CAS-Nr.)

Kein Stoff mit einem Massenanteil von mehr als 0,1 %

Phoenix Contact 2026 © - Alle Rechte vorbehalten

<https://www.phoenixcontact.com>

PHOENIX CONTACT Deutschland GmbH

Flachmarktstraße 8

D-32825 Blomberg

+49 52 35/3-1 20 00

[info@phoenixcontact.de](mailto:info@phoenixcontact.de)