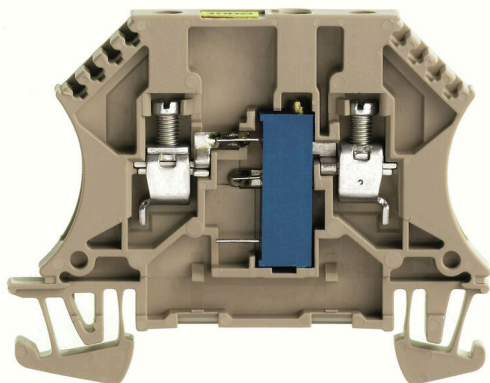


Produktbild



Sicherungsklemmen und Bauelementereihenklammern ermöglichen die Integration von Schutz- und Funktionselementen direkt in die Klemmenleiste. Sicherungsklemmen sind mit Sicherungshaltern ausgestattet und schützen elektrische Stromkreise zuverlässig vor Überlast – ideal für den Einsatz in Steuer- und Verteilanlagen. Bauelementereihenklammern bieten die Möglichkeit, elektronische Komponenten wie Dioden, Widerstände oder LEDs direkt in die Verdrahtung zu integrieren. Dadurch lassen sich Schaltfunktionen und Signaltrennungen platzsparend und übersichtlich umsetzen. Beide Klemmenarten sorgen für erhöhte Sicherheit, einfache Wartung und eine kompakte, funktionsorientierte Installation.

Allgemeine Bestelldaten

Ausführung	Bauelement-Reihenklemme, Schraubanschluss, dunkelbeige, 4 mm ² , 250 V, 250 V, Anzahl Anschlüsse: 2, Anzahl der Etagen: 1, TS 35
Best.-Nr.	1027400000
Art	WDUL 4/500
GTIN (EAN)	4008190170585
VPE	10 ST

Technische Daten

Zulassungen

Zulassungen



ROHS Konform

Abmessungen und Gewichte

Tiefe	46.5 mm	Tiefe (inch)	1.8307 inch
Tiefe inklusive Tragschiene	47 mm	Höhe	60 mm
Höhe (inch)	2.3622 inch	Breite	6.5 mm
Breite (inch)	0.2559 inch	Nettogewicht	10.44 g

Temperaturen

Lagertemperatur	-25 °C...55 °C	Umgebungstemperatur	-50 °C...75 °C
Dauergebrauchstemperatur, min.	-50 °C	Dauergebrauchstemperatur, max.	120 °C

Umweltanforderungen

RoHS-Konformitätsstatus	Konform mit Ausnahme
RoHS-Ausnahme (falls zutreffend/ bekannt)	6c, 7cl, 34
REACH SVHC	Lead 7439-92-1
SCIP	e1c310ef-6b67-4efa-80a6-d307472f4de9

Allgemeines

Leiteranschlussquerschnitt AWG, max.	AWG 12	Leiteranschlussquerschnitt AWG, min.	AWG 22
Normen	IEC 60947-7-1	Tragschiene	TS 35

Bemessungsdaten

Bemessungsquerschnitt	4 mm ²	Bemessungsspannung	250 V
Bemessungsspannung DC	250 V	Nennstrom	120 mA
Strom bei max. Leiter	6 A	Normen	IEC 60947-7-1
Durchgangswiderstand gemäß IEC 60947-7-x	1 mΩ	Verlustleistung gemäß IEC 60947-7-x	1.02 W
Überspannungskategorie	III	Verschmutzungsgrad	3

Klemmbare Leiter (Bemessungsanschluss)

Lehrdorn nach 60 947-1	A4	Leiteranschlussquerschnitt AWG, max.	AWG 12
Anschlussrichtung	seitlich	Anzugsdrehmoment, max.	0.8 Nm
Anzugsdrehmoment, min.	0.6 Nm	Abisolierlänge	9 mm
Anschlussart 2	Schraubanschluss	Anschlussart	Schraubanschluss
Anzahl Anschlüsse	2	Klemmbereich, max.	6 mm ²
Klemmbereich, min.	0.13 mm ²	Klemmschraube	M 3
Klingenmaß	0,6 x 3,5 mm	Leiteranschlussquerschnitt AWG, min.	AWG 22
Leiteranschlussquerschnitt, feindrätig AEH mit Kunststoffkragen DIN 46228/4, max.	2.5 mm ²	Leiteranschlussquerschnitt, feindrätig AEH mit Kunststoffkragen DIN 46228/4, min.	0.13 mm ²
Leiteranschlussquerschnitt, feindrätig mit AEH DIN 46228/1, max.	2.5 mm ²	Leiteranschlussquerschnitt, feindrätig mit AEH DIN 46228/1, min.	0.13 mm ²
Leiteranschlussquerschnitt, feindrätig, max.	4 mm ²	Leiteranschlussquerschnitt, feindrätig, min.	0.13 mm ²

Technische Daten

Leiteranschlussquerschnitt, mehrdrähtig, 6 mm² max.

Leiteranschlussquerschnitt, eindrätig, 6 mm² max.

Leiteranschlussquerschnitt, feinstdrätig, 4 mm² max.

Leiteranschlussquerschnitt, mehrdrähtig, 0.13 mm² min.

Leiteranschlussquerschnitt, eindrätig, 0.13 mm² min.

Leiteranschlussquerschnitt, feinstdrätig, 0.13 mm² min.

Maße

Versatz TS 35 32 mm

Systemkennwerte

Ausführung	Schraubanschluss, Abgleichklemmen, mit Widerstand, einseitig offen	Abschlussplatte erforderlich	Ja
Anzahl der Potentiale	1	Anzahl der Etagen	1
Anzahl der Klemmstellen je Etage	2	Anzahl der Potentiale pro Etage	1
Etagen intern gebrückt	Nein	PE-Anschluss	Nein
Tragschiene	TS 35	N-Funktion	Nein
PE-Funktion	Nein	PEN-Funktion	Nein

Werkstoffdaten

Werkstoff	Wemid	Farbe	dunkelbeige
Brennbarkeitsklasse nach UL 94	V-0		

weitere technische Daten

Offene Seiten	rechts	Anzahl gleicher Klemmen	1
explosionsgeprüfte Ausführung	Nein	Montageart	gerastet

Wichtiger Hinweis

Produkthinweis Die zulässige Dauergebrauchstempemperatur ist zu beachten.

Klassifikationen

ETIM 8.0	EC000903	ETIM 9.0	EC000903
ETIM 10.0	EC000903	ECLASS 14.0	27-25-01-14
ECLASS 15.0	27-25-01-14		

Zeichnungen



Zubehör

Abschlussplatten und Trennplatten



Trennwände und Abschlussplatten sind wichtige Zubehörteile für Reihenklammern. Trennwände dienen der optischen und elektrischen Trennung verschiedener Potentiale und Funktionsgruppen, erhöhen die Sicherheit und sorgen für eine übersichtliche Struktur im Schaltschrank. Abschlussplatten schließen die Klemmenreihe seitlich ab, schützen vor Berührung spannungsführender Teile und gewährleisten einen sauberen, stabilen Abschluss. Beide Komponenten sind exakt auf die jeweilige Weidmüller-Reihenklammenserie abgestimmt und tragen zu einer sicheren, normgerechten und professionellen Verdrahtung bei.

Allgemeine Bestelldaten

Art	WAP 2.5-10	Ausführung
Best.-Nr.	1050000000	Abschlussplatte für Klemmen, dunkelbeige, Höhe: 56 mm, Breite: 1.5 mm, V-O, Wemid, rastbar: Nein
GTIN (EAN)	4008190103149	
VPE	50 ST	
Art	WAP 2.5-10 BL	Ausführung
Best.-Nr.	1050080000	Abschlussplatte für Klemmen, blau, Höhe: 56 mm, Breite: 1.5 mm, V-O, Wemid, rastbar: Nein
GTIN (EAN)	4008190136611	
VPE	50 ST	
Art	WAP 2.5-10 BR	Ausführung
Best.-Nr.	1050070000	Abschlussplatte für Klemmen, braun, Höhe: 56 mm, Breite: 1.5 mm, V-O, Wemid, rastbar: Nein
GTIN (EAN)	4008190455507	
VPE	50 ST	
Art	WAP 2.5-10 GE	Ausführung
Best.-Nr.	1050020000	Abschlussplatte für Klemmen, gelb, Höhe: 56 mm, Breite: 1.5 mm, V-O, Wemid, rastbar: Nein
GTIN (EAN)	4008190406776	
VPE	50 ST	
Art	WAP 2.5-10 GN	Ausführung
Best.-Nr.	1072200000	Abschlussplatte für Klemmen, grün, Höhe: 56 mm, Breite: 1.5 mm, V-O, Wemid, rastbar: Nein
GTIN (EAN)	4008190455491	
VPE	50 ST	
Art	WAP 2.5-10 GR	Ausführung
Best.-Nr.	1050050000	Abschlussplatte für Klemmen, grau, Höhe: 56 mm, Breite: 1.5 mm, V-O, Wemid, rastbar: Nein
GTIN (EAN)	4008190455484	
VPE	50 ST	
Art	WAP 2.5-10 RT	Ausführung
Best.-Nr.	1050040000	Abschlussplatte für Klemmen, rot, Höhe: 56 mm, Breite: 1.5 mm, V-O, Wemid, rastbar: Nein
GTIN (EAN)	4008190406783	
VPE	50 ST	
Art	WAP 2.5-10 OR	Ausführung
Best.-Nr.	1050060000	Abschlussplatte für Klemmen, orange, Höhe: 56 mm, Breite: 1.5 mm, V-O, Wemid, rastbar: Nein
GTIN (EAN)	4008190406769	
VPE	50 ST	
Art	WAP 2.5-10 SW	Ausführung
Best.-Nr.	1050010000	Abschlussplatte für Klemmen, schwarz, Höhe: 56 mm, Breite: 1.5 mm, V-O, Wemid, rastbar: Nein
GTIN (EAN)	4008190406806	
VPE	50 ST	

Zubehör

Art	WAP 2.5-10 VI	Ausführung
Best.-Nr.	1072210000	Abschlussplatte für Klemmen, violett, Höhe: 56 mm, Breite: 1.5 mm,
GTIN (EAN)	4008190455460	V-0, Wemid, rastbar: Nein
VPE	50 ST	
Art	WAP 2.5-10 WS	Ausführung
Best.-Nr.	1050090000	Abschlussplatte für Klemmen, weiß, Höhe: 56 mm, Breite: 1.5 mm,
GTIN (EAN)	4008190406790	V-0, Wemid, rastbar: Nein
VPE	50 ST	
Art	WAP 16+35 WTW 2.5-10	Ausführung
Best.-Nr.	1050100000	Abschluss- und Zwischenplatte (Klemmen), dunkelbeige, Höhe: 56
GTIN (EAN)	4008190079901	mm, Breite: 1.5 mm, V-0, Wemid
VPE	20 ST	

Endwinkel



Um einen dauerhaft sicheren Sitz auf der Tragschiene zu gewährleisten und ein verrutschen zu verhindern hat Weidmüller Endwinkel im Programm. Es sind Ausführungen mit Schraube und schraubenlose Ausführungen erhältlich. Auf den Endwinkeln bestehen Markierungsmöglichkeiten, ebenfalls für Gruppenmarkierer und die Möglichkeit der Aufnahme für Prüfstecker.

Allgemeine Bestelldaten

Art	EW 35	Ausführung
Best.-Nr.	0383560000	Endwinkel, beige, TS 35, V-2, Wemid, Breite: 8.5 mm, 100 °C
GTIN (EAN)	4008190181314	
VPE	50 ST	

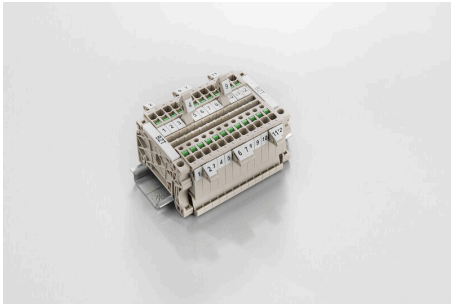
Schirmklemmbügel



Mit unserem vielfältigen Angebot an Schirmanschlüssen KLBÜ realisieren Sie flexibel eine selbstnachstellende Schirmkontaktierung – und sorgen für einen störungsfreien Anlagenbetrieb.

Allgemeine Bestelldaten

Art	LS 2.8 WDU2.5-10	Ausführung
Best.-Nr.	1056400000	W-Reihe, Schirmschiene
GTIN (EAN)	4008190036454	
VPE	100 ST	

Bezeichnungsträger

Die Bezeichnungsträger bieten die Möglichkeit der zusätzlichen Aufnahme von Standard Markierern im Raster von 5 bzw. 5.1 mm. Die gewinkelten Aufnahmen lassen sich wahlweise über miteinander verrasten und lassen sich in allen Standard Markierungskanälen der Klippon® Connect Reihenklammen montieren. Passende Markierer typen befinden sich unter dem jeweiligen Zubehör der Bezeichnungsträger.

Allgemeine Bestelldaten

Art	BZT 1 WS 10/5	Ausführung
Best.-Nr.	1805490000	Zubehör, Bezeichnungsträger
GTIN (EAN)	4032248270231	
VPE	100 ST	
Art	BZT 1 ZA WS 10/5	Ausführung
Best.-Nr.	1805520000	Zubehör, Bezeichnungsträger
GTIN (EAN)	4032248270248	
VPE	100 ST	