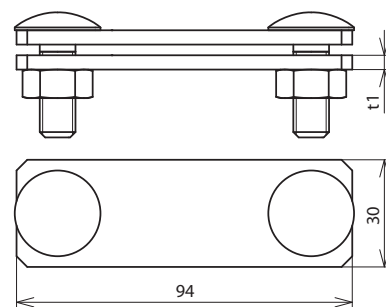


## SVK FL30 STTZN (308 230)



Maßbild SVK FL30 STTZN

<b>Typ</b>	<b>SVK FL30 STTZN</b>
<b>Art.-Nr.</b>	<b>308 230</b>
Werkstoff Klemme	<b>St/tZn</b>
Klemmbereich FI / FI	30 / 30 mm
Schraube	<b>↑</b> M10 x 30 mm
Werkstoff Schraube / Mutter	<b>St/tZn</b>
Abmessung (l1 x t1)	94 x 4 mm
Blitzstromtragfähigkeit (10/350 µs)	100 kA <sup>*)</sup>
Normenbezug	DIN EN 62561-1
Kurzschlussstrom (AC 50 Hz / DC) (1 s; ≤ 300 °C)	8,2 kA
<b>Stammdaten</b>	
Nettogewicht	241.000 g/st
Zolltarifnummer (Komb. Nomenklatur EU)	85359000
GTIN (EAN)	4013364090859
VPE	25 ST

Änderungen in Form und Technik, bei Maßen, Gewichten und Werkstoffen behalten wir uns im Sinne des Fortschrittes der Technik vor. Die Abbildungen sind unverbindlich.

<sup>\*)</sup> Genaue Zuordnung siehe Prüfzertifikat.