

# A-INL-PG36-P-GY - Gegenmutter

1411228

<https://www.phoenixcontact.com/de/produkte/1411228>

Bitte beachten Sie, dass die in diesem PDF-Dokument angezeigten Daten aus unserem Online-Katalog generiert wurden. Bitte finden Sie die vollständigen Daten in der Benutzer-Dokumentation. Es gelten unsere Allgemeinen Nutzungsbedingungen für Downloads.

Gegenmutter, für Gewinde Pg36, Farbe: silbergrau RAL 7001



## Kaufmännische Daten

Artikelnummer	1411228
Verpackungseinheit	5 Stück
Mindestbestellmenge	5 Stück
Verkaufsschlüssel	BF
Produktschlüssel	AF7DZX
GTIN	4046356923606
Gewicht pro Stück (inklusive Verpackung)	12,34 g
Gewicht pro Stück (exklusive Verpackung)	12,34 g
Zolltarifnummer	39269097
Ursprungsland	TR

# A-INL-PG36-P-GY - Gegenmutter

1411228

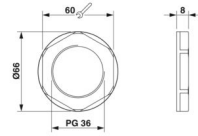
<https://www.phoenixcontact.com/de/produkte/1411228>

## Technische Daten

### Artikeleigenschaften

Produkttyp	Flachmutter
Gewindeart	Pg36

### Maße

Maßzeichnung	
Länge	8 mm
Durchmesser	47 mm
Durchmesser Anschlussgewinde	47 mm
Schlüsselweite Kontermutter	60 mm
Sechskant Eckmaß	66 mm
Gewindeart Anschlussseite	Pg36

### Materialangaben

Material	PA
Brennbarkeitsklasse nach UL 94	V2

### Kabel / Leitung

Halogenfreiheit	ja
-----------------	----

### Umwelt- und Lebensdauerbedingungen

#### Umgebungsbedingungen

Umgebungstemperatur (Betrieb)	-40 °C ... 100 °C
-------------------------------	-------------------

# A-INL-PG36-P-GY - Gegenmutter

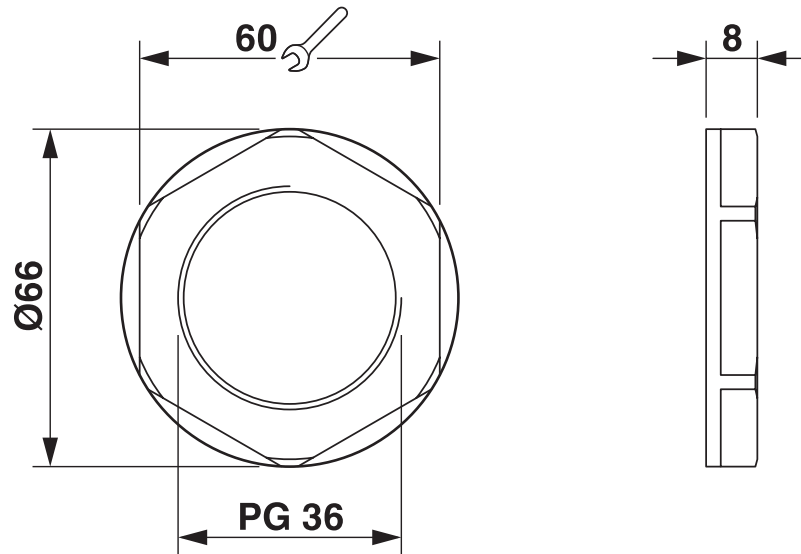
1411228

<https://www.phoenixcontact.com/de/produkte/1411228>



## Zeichnungen

### Maßzeichnung



# A-INL-PG36-P-GY - Gegenmutter



1411228

<https://www.phoenixcontact.com/de/produkte/1411228>

## Klassifikationen

### ECLASS

ECLASS-13.0	27140807
ECLASS-15.0	27140807

### ETIM

ETIM 10.0	EC003608
-----------	----------

### UNSPSC

UNSPSC 21.0	31161700
-------------	----------

# A-INL-PG36-P-GY - Gegenmutter



1411228

<https://www.phoenixcontact.com/de/produkte/1411228>

## Environmental product compliance

### EU RoHS

Erfüllt die Anforderungen nach RoHS-Richtlinie	Ja, Keine Ausnahmeregelungen
--	------------------------------

### China RoHS

Environment friendly use period (EFUP)	EFUP-E
	Keine Gefahrstoffe über den Grenzwerten

### EU REACH SVHC

Hinweis auf REACH-Kandidatenstoff (CAS-Nr.)	Kein Stoff mit einem Massenanteil von mehr als 0,1 %
---	--

Phoenix Contact 2026 © - Alle Rechte vorbehalten  
<https://www.phoenixcontact.com>

PHOENIX CONTACT Deutschland GmbH  
Flachmarktstraße 8  
D-32825 Blomberg  
+49 52 35/3-1 20 00  
[info@phoenixcontact.de](mailto:info@phoenixcontact.de)