

# EV-T2HPCC-DC500A-3,0M50ECBK11R - DC-Ladekabel



1369289

<https://www.phoenixcontact.com/de/produkte/1369289>

Bitte beachten Sie, dass die in diesem PDF-Dokument angezeigten Daten aus unserem Online-Katalog generiert wurden. Bitte finden Sie die vollständigen Daten in der Benutzer-Dokumentation. Es gelten unsere Allgemeinen Nutzungsbedingungen für Downloads.



CHARX connect professional, CCS Typ 2, HPC-DC-Ladeleitung, bis zu 700 A im Boost Mode, 500 A dauerhaft, 1000 V DC, mit gekühltem Fahrzeug-Ladestecker und gekühlter Leitung, Kabel: 3 m, schwarz, gerade, mit austauschbarem Steckgesichtrahmen, mit austauschbaren DC-Leistungskontakten, mit rechtsseitig-gewinkelter Wanddurchführung, mit drehzahlvariablen Lüfter, mit digitaler Temperatursensorik, PHOENIX CONTACT-Logo, IEC 62196-3-1, zum Laden mit Gleichstrom (DC) von Elektrofahrzeugen (EV)

## Produktbeschreibung

DC-Ladeleitung mit Fahrzeug-Ladestecker und offenem Leitungsende zum schnellen Laden mit Gleichstrom (DC) von Elektrofahrzeugen (EV) mit CCS Typ 2 Fahrzeug-Ladedosen, zur Installation an Ladestationen für die Elektromobilität (EVSE)

## Ihre Vorteile

- Vollständiges Produktprogramm
- Für jede Anwendung das passende Ladekabel, vom Carport bis zum Ladepark
- Ultraschnelles HPC-Laden mit temporär bis zu 500 kW
- Komfortable Handhabung durch ergonomisches Design
- Auf Anfrage mit Ihrem Logo - für ein durchgängiges Branding Ihrer Ladestation
- Entwickelt und produziert nach Automobilstandard IATF 16949 und ISO 9001
- Zusätzliche Sicherheit durch integrierte Leckagesensoren und einem Abnutzungsindikator im Kabelmantel
- Komfortable Kommunikationsschnittstellen via CAN-Bus und digitalem Ausgang
- Wartungsfreundlicher Austausch des Steckgesichtrahmens ohne Ablassen der Kühlflüssigkeit
- Integrierte Zugentlastung der Einzeladern direkt in der Wanddurchführung
- Vormontierte Busbarverschraubung zum unkomplizierten Anschluss der kundenseitigen Stromschienen oder Kabelschuhlösungen

## Kaufmännische Daten

Artikelnummer	1369289
Verpackungseinheit	1 Stück
Mindestbestellmenge	1 Stück
Verkaufsschlüssel	XA
Produktschlüssel	XWBLNI
GTIN	4063151723446
Gewicht pro Stück (inklusive Verpackung)	9.811 g
Gewicht pro Stück (exklusive Verpackung)	9.811 g
Zolltarifnummer	85444290
Ursprungsland	PL

# EV-T2HPCC-DC500A-3,0M50ECBK11R - DC-Ladekabel



1369289

<https://www.phoenixcontact.com/de/produkte/1369289>

## Technische Daten

### Artikeleigenschaften

Produkttyp	DC-Ladekabel
Produktfamilie	CHARX connect professional
Ausführung	HPC-DC-Ladeleitung mit gekühltem Fahrzeug-Ladestecker und gekühlter Leitung
Ausstattung	mit austauschbarem Steckgesichtrahmen mit austauschbaren DC-Leistungskontakten mit rechtsseitig-gewinkelter Wanddurchführung mit drehzahlvariablen Lüfter mit digitaler Temperatursensorik Flüssigkühlung
Ladestandard	CCS Typ 2
Lademodus	Mode 4
Aufgebrachtes Logo	PHOENIX CONTACT-Logo
Etikett	8,9 mm x 28,9 mm (Kunden-Logo auf Anfrage)

### Elektrische Eigenschaften

#### Ladeleistung und -strom (DC-Laden)

Art des Ladestroms	DC
Ladestrom	500 A DC
Ladeleistung	500 kW
Bemessungsspannung	1000 V

#### Ladeleistung und -strom (DC-Laden im Boost Mode)

Art des Ladestroms	DC Boost Mode
Ladestrom	bis zu 700 A DC
Ladeleistung	bis zu 700 kW
Bemessungsspannung	1000 V
Hinweis	Die Angaben beziehen sich auf das Laden im Boost Mode und sind abhängig von Umgebungsbedingungen. Weitere Details siehe Packungsbeilage im Download-Bereich.

#### Ladeleistung und -strom (DC-Laden bei Ausfall der Kühleinheit)

Ladestrom	150 A DC
Ladeleistung	150 W
Bemessungsspannung	1000 V
Hinweis	Die Angaben beziehen sich auf das Laden bei einer defekter Kühleinheit und einem kurzen Ladevorgang.

#### Pinbelegung (Leistungskontakte)

Anzahl	3 (PE, DC+, DC-)
Bemessungsspannung	1000 V DC
Bemessungsstrom	500 A (bis 40 °C)

## Ladekabel

1369289

<https://www.phoenixcontact.com/de/produkte/1369289>

## Pinbelegung (Signalkontakte)

Hinweis zur Anschlussart	Einzeladern zur Vierleitermessung sind nicht angeschlossen
Art der Signalübertragung	Pulsweitenmodulation mit aufmodulierter Powerline-Kommunikation gemäß ISO/IEC 15118 / DIN SPEC 70121
Anzahl	2 (CP, PP)
Bemessungsspannung	30 V AC
Bemessungsstrom	2 A
Kodierung	1500 $\Omega$ (zwischen PE und PP)

## Temperatursensoren (NTC)

Sensortyp	NTC
Anbringungsstelle	2 Sensoren an den austauschbaren, vorderen DC-Kontakten 2 Sensoren an den innenliegenden DC-Leistungsadern 1 Sensor auf der Leiterplatte im Gehäuse
Abschalttemperatur	90 °C

## Temperatursensoren (Pt 1000)

Sensortyp	Pt 1000
Normen/Bestimmungen	DIN EN 60751
Anbringungsstelle	Sensor in der Wanddurchführung
Abschalttemperatur	90 °C $\pm$ 1 K (entspricht einem Pt 1000-Wert von 1346,5 $\Omega$ )
Langzeitstabilität	0,06 % (nach 1000 Stunden bei 130 °C)
Empfohlener Messstrom	1 mA (1 V bei 0 °C)
Koeffizient	3850 ppm/K
Umgebungstemperatur	-50 °C ... 130 °C (Betrieb)

## Kühlsystem (Kühleinheit)

Kühlung	im Fahrzeug-Ladestecker und in der Leitung
Kühlungsflüssigkeit	50 % Wasser, 50 % Glykol (Glysofor N)
Kühlschläuche Durchmesser	1x 11,50 mm Zuflussschlauch 2x 8,80 mm Rückflussschläuche
Kühlleistung	600 W (Leitungslänge: 3 m) 800 W (Leitungslänge: 4 m) 900 W (Leitungslänge: 5 m) 1050 W (Leitungslänge: 6 m)
Durchflussmenge	2 l/min
Betriebsdruck	1,00 bar ... 2,00 bar
Entlastungsdruck	2,00 bar
Zulässiger Maximaldruck	4,00 bar
Vorlauftemperatur	15 °C

## Lüftung (Lüfter)

Kühlung	Der Lüfter sorgt für zusätzliche Kühlung in der Wanddurchführung zur Erhöhung des Ladestroms. Der Lüfter kann optional an die Wanddurchführung angebracht werden.
---------	--

# EV-T2HPCC-DC500A-3,0M50ECBK11R - DC- Ladekabel

1369289

<https://www.phoenixcontact.com/de/produkte/1369289>

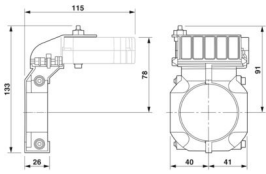
Kabelaufbau	2x AWG 26
Nennspannung $U_N$	24 V
Nennspannungsbereich	18 V AC ... 24 V AC
Lüfter-Drehzahlangabe	4400 min <sup>-1</sup>
Lüfter-Volumenstrom	28 m <sup>3</sup> /h
Lebensdauer mechanisch	70.000 h (bei 40 °C)
Umgebungstemperatur	-20 °C ... 40 °C

## Maße

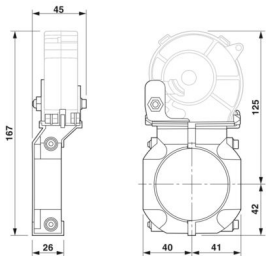
### Fahrzeug-Ladestecker

Maßzeichnung	 <p>Stellen Sie sicher, dass der Fahrzeug-Ladestecker während der gesamten Ladepausenzeit in eine geeignete Ladesteckerhalterung gesteckt wird, die einen Schutz von mindestens IP24 nach IEC 61851-1 gewährleistet. Zur Erstellung einer solchen Ladesteckerhalterung verwenden Sie die Maße des Fahrzeug-Ladesteckers. Detailliertere Maßangaben finden Sie auch im Download-Bereich.</p>
Breite	72 mm
Höhe	181,1 mm
Tiefe	285,3 mm

### Lüfter horizontal

Maßzeichnung	
Breite	81 mm
Höhe	133 mm
Tiefe	115 mm

### Lüfter vertikal

Maßzeichnung	
--------------	--

# EV-T2HPCC-DC500A-3,0M50ECBK11R - DC- Ladekabel



1369289

<https://www.phoenixcontact.com/de/produkte/1369289>

Breite	81 mm
Höhe	133 mm
Tiefe	115 mm

## Wanddurchführung

Maßzeichnung	
Breite	80 mm
Höhe	82 mm
Tiefe	215,5 mm

## Bohrmaße

Maßzeichnung	<p>Bohrlochabstände</p>
Breite	55 mm
Höhe	55 mm
Durchmesser	60 mm

## Materialangaben

Farbe (Gehäuse)	schwarz (9005)
Farbe (Griffbereich)	schwarz (9005)
Farbe (Steckgesicht)	schwarz (9005)
Farbe (Kabel)	schwarz (9005)
Farbe (Wanddurchführung)	schwarz (9005)
Material (Fahrzeug-Ladestecker)	Kunststoff
Material (Leitung Außenmantel)	EVM-1 nach EN 50620
Material (Wanddurchführung)	Kunststoff
Material (Kontaktfläche)	Silber
Hinweis	Das farbliche Erscheinungsbild und der Glanzgrad des Ladekabels kann variieren.
Brennbarkeitsklasse nach UL 94	V0 (Steckgesicht)

## Kabel / Leitung

# EV-T2HPCC-DC500A-3,0M50ECBK11R - DC- Ladekabel



1369289

<https://www.phoenixcontact.com/de/produkte/1369289>

Leitungslänge	3 m ±45 mm
Leitungsnormen/-bestimmungen	In Anlehnung an UL 62 (File E515623, Vol 1) in Anlehnung an IEC 62893
Leitungsgewicht	max. 1938,00 kg/km
Leitungsart	gerade
Leitungsaufbau	5 x 25 mm <sup>2</sup> + 7 x 0,75 mm <sup>2</sup>
Leitungsaußendurchmesser	35,70 mm ±0,4 mm
Außenmantel, Material	TPE-U nach IEC 62893-1
Leitungs-Widerstand	≤ 0,00078 Ω/m (bezogen auf eine Leistungsader, bei 20 °C Umgebungstemperatur)
Biegeradius	min. 357 mm (10x Ø)

## Mechanische Eigenschaften

Kühlungsflüssigkeit	50 % Wasser, 50 % Glykol (Glysofor N)
---------------------	---------------------------------------

### Mechanische Daten

Steckzyklen	> 10000 (basierend auf IEC 62196-1)
Steckkraft	< 100 N
Ziehkraft	< 100 N

## Umwelt- und Lebensdauerbedingungen

### Umgebungsbedingungen

Schutzart (Fahrzeug-Ladestecker)	IP54 (gesteckt, die Schutzart im betriebsfertigen, gesteckten Zustand ist nur sichergestellt, wenn beide Steckelemente Originalprodukte von Phoenix Contact oder entsprechend normgerechte Produkte sind)
Schutzart (Wanddurchführung)	IP54
Umgebungstemperatur (Betrieb)	-30 °C ... 40 °C max. 55 °C (Stromreduktion erforderlich, beachten Sie den Grenzwert der DC-Kontakttemperatur von 90 °C)
Umgebungstemperatur (Lagerung/Transport)	-40 °C ... 80 °C
Höhenlage	5000 m (über dem Meeresspiegel)

## Normen und Bestimmungen

Normen/Bestimmungen	IEC 62196-3-1
Hinweis	AFIR - EU 2025/656 konform

## Montage

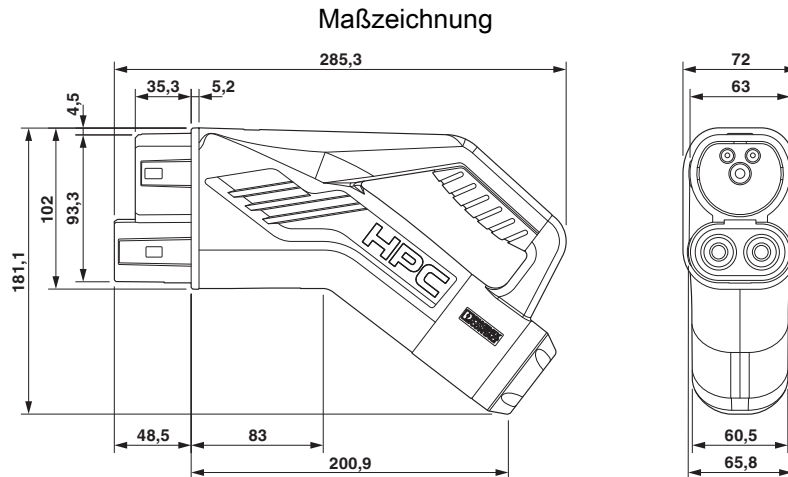
Montageart Wanddurchführung	Rückwandmontage
Montageart Lüfter	Rückwandmontage (optional zur Erhöhung des Ladestroms bis zu 500 A)
Befestigungsschrauben	M5x16

# EV-T2HPCC-DC500A-3,0M50ECBK11R - DC-Ladekabel

1369289

<https://www.phoenixcontact.com/de/produkte/1369289>

## Zeichnungen

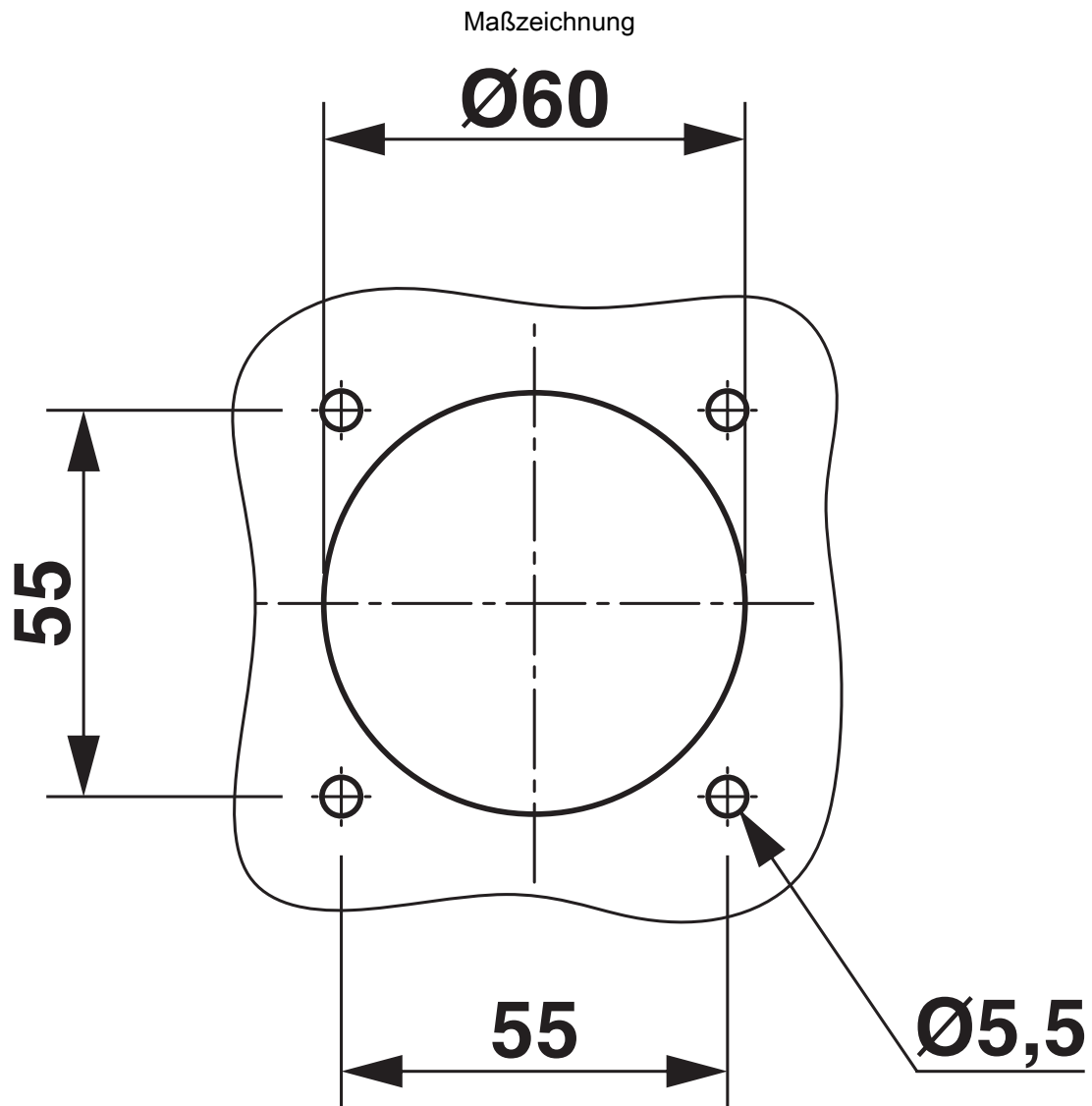


Stellen Sie sicher, dass der Fahrzeug-Ladestecker während der gesamten Ladepausenzeit in eine geeignete Ladesteckerhalterung gesteckt wird, die einen Schutz von mindestens IP24 nach IEC 61851-1 gewährleistet. Zur Erstellung einer solchen Ladesteckerhalterung verwenden Sie die Maße des Fahrzeug-Ladesteckers. Detailliertere Maßangaben finden Sie auch im Download-Bereich.

# EV-T2HPCC-DC500A-3,0M50ECBK11R - DC- Ladekabel

1369289

<https://www.phoenixcontact.com/de/produkte/1369289>



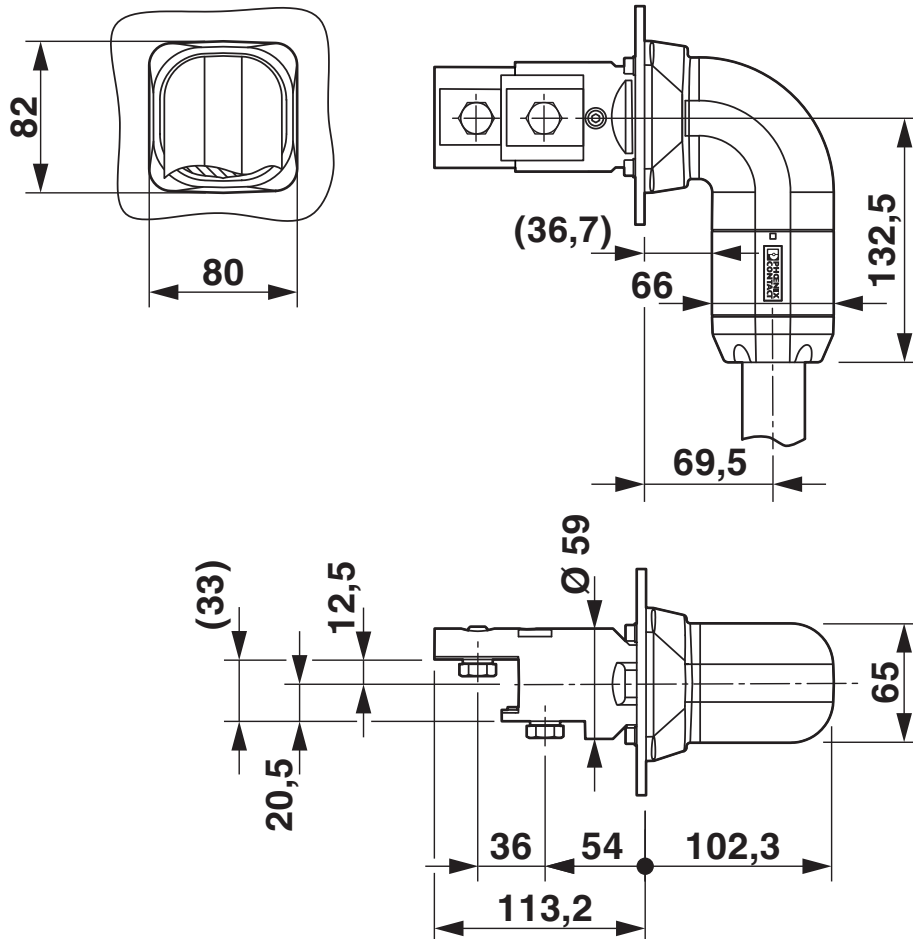
Bohrlochabstände

# EV-T2HPCC-DC500A-3,0M50ECBK11R - DC-Ladekabel

1369289

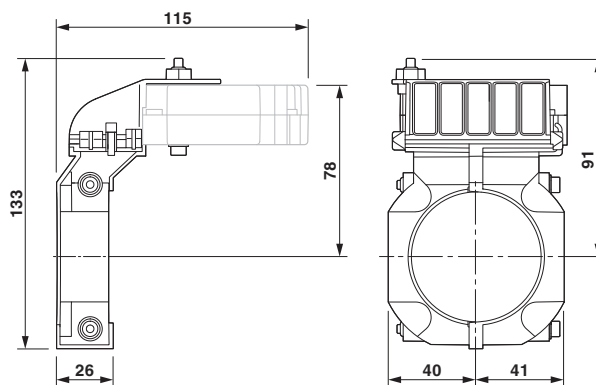
<https://www.phoenixcontact.com/de/produkte/1369289>

Maßzeichnung



Rechtsseitig gewinkelte Wanddurchführung

Maßzeichnung



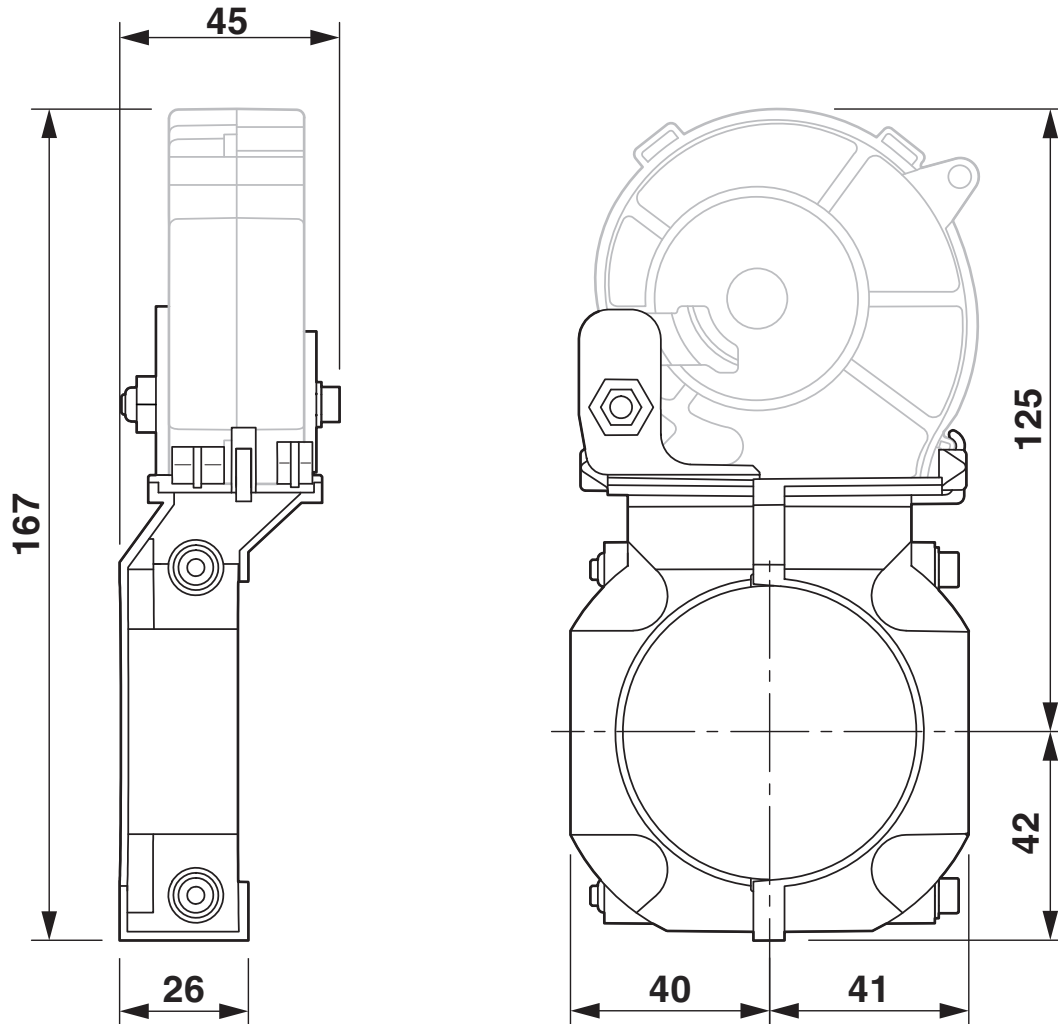
Lüfter für die horizontale Anbringung an die Wanddurchführung

# EV-T2HPCC-DC500A-3,0M50ECBK11R - DC- Ladekabel

1369289

<https://www.phoenixcontact.com/de/produkte/1369289>

## Maßzeichnung

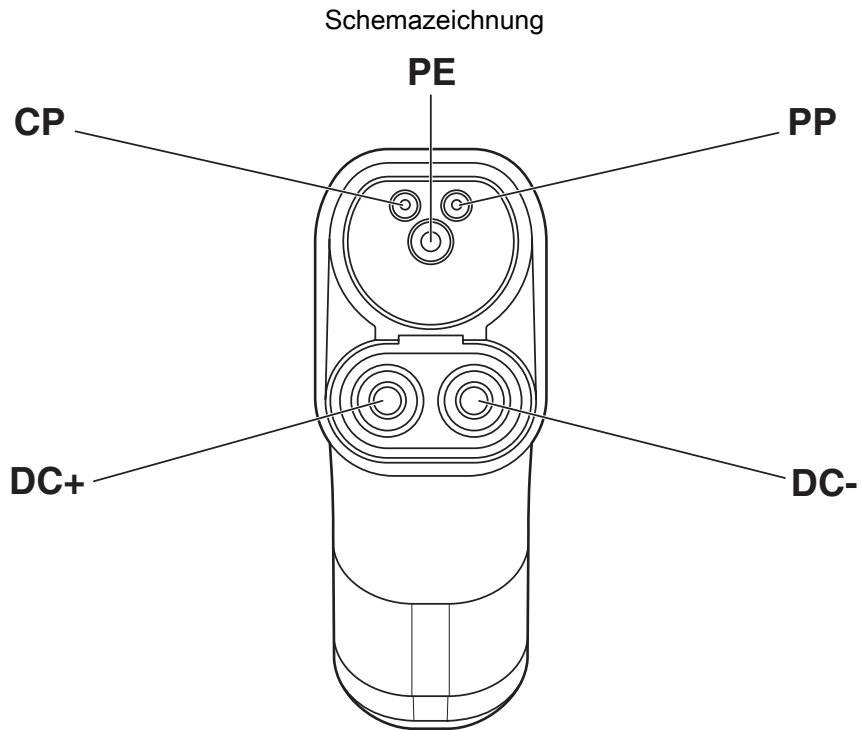


Lüfter für die vertikale Anbringung an die Wanddurchführung

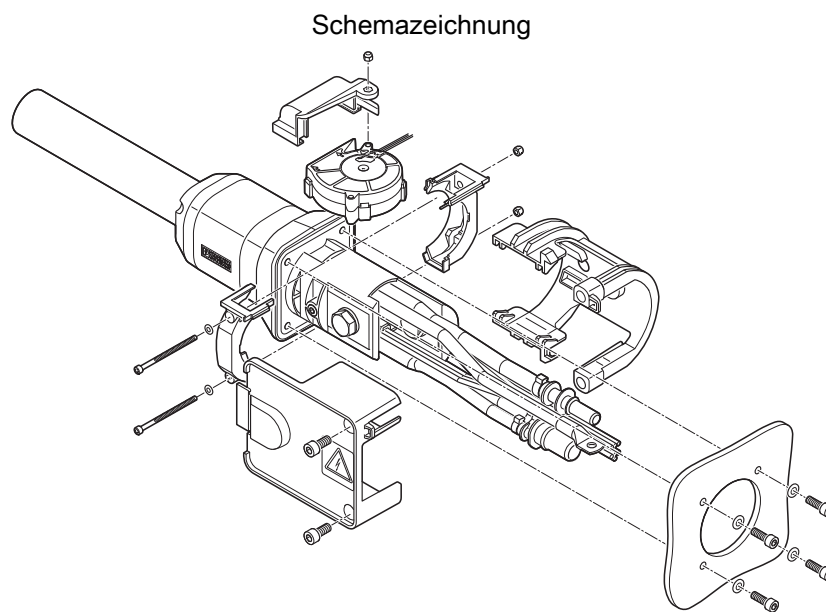
# EV-T2HPCC-DC500A-3,0M50ECBK11R - DC- Ladekabel

1369289

<https://www.phoenixcontact.com/de/produkte/1369289>



Pinbelegung Fahrzeug-Ladestecker



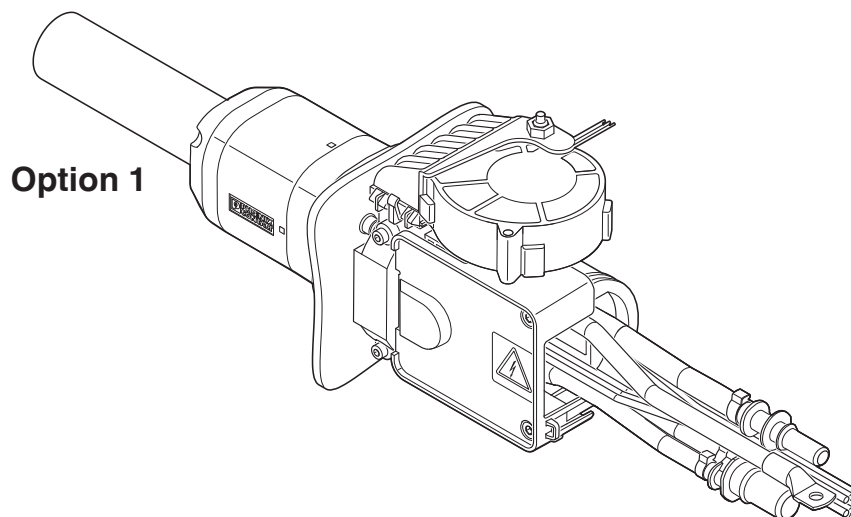
Montageanleitung zur Anbringung des Berührungsschutzes am Beispiel der geraden Wanddurchführung

# EV-T2HPCC-DC500A-3,0M50ECBK11R - DC- Ladekabel

1369289

<https://www.phoenixcontact.com/de/produkte/1369289>

## Schemazeichnung



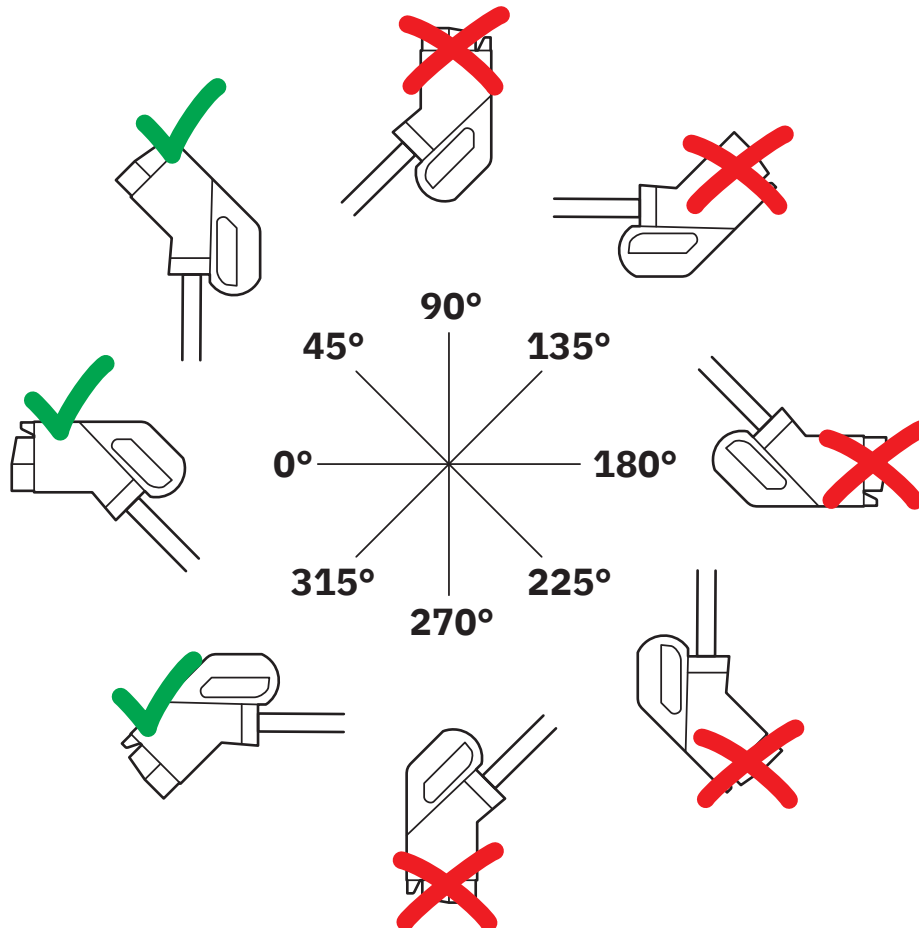
Wählen Sie eine der Montagemöglichkeiten des Lüfters. Dargestellt am Beispiel der geraden Wanddurchführung.

# EV-T2HPCC-DC500A-3,0M50ECBK11R - DC-Ladekabel

1369289

<https://www.phoenixcontact.com/de/produkte/1369289>

## Schemazeichnung



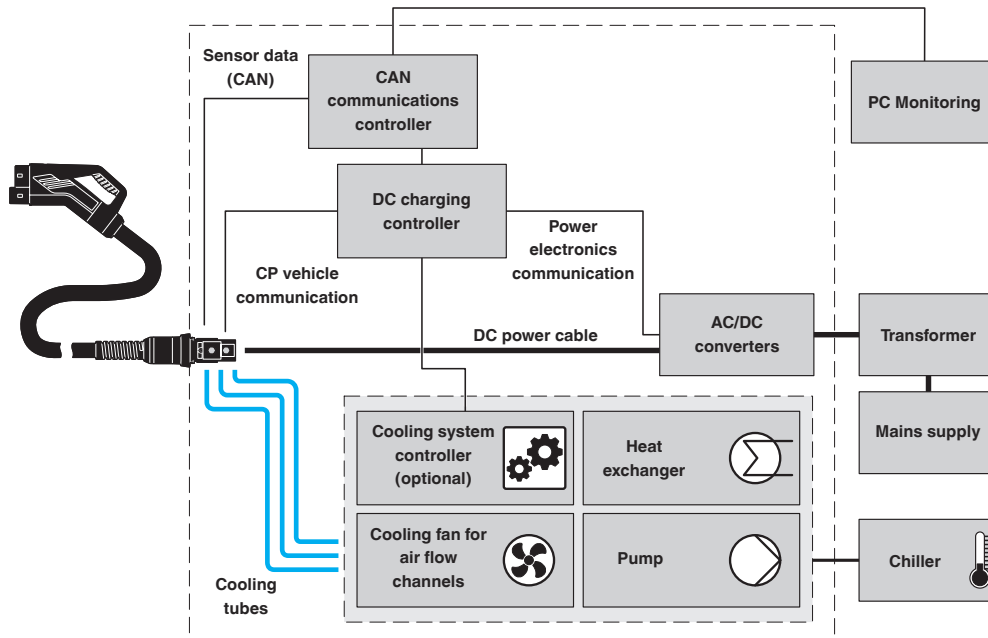
Bauen Sie die Parkposition nur so in die Ladestation ein, dass der Endverbraucher den Fahrzeug-Ladestecker nicht auf dem Kopf hängend (90° bis 270°) anbringen kann. Eine nach oben (45°) bzw. nach unten gedrehte Position (315°) in einer Parkposition ist jedoch möglich.

# EV-T2HPCC-DC500A-3,0M50ECBK11R - DC- Ladekabel

1369289

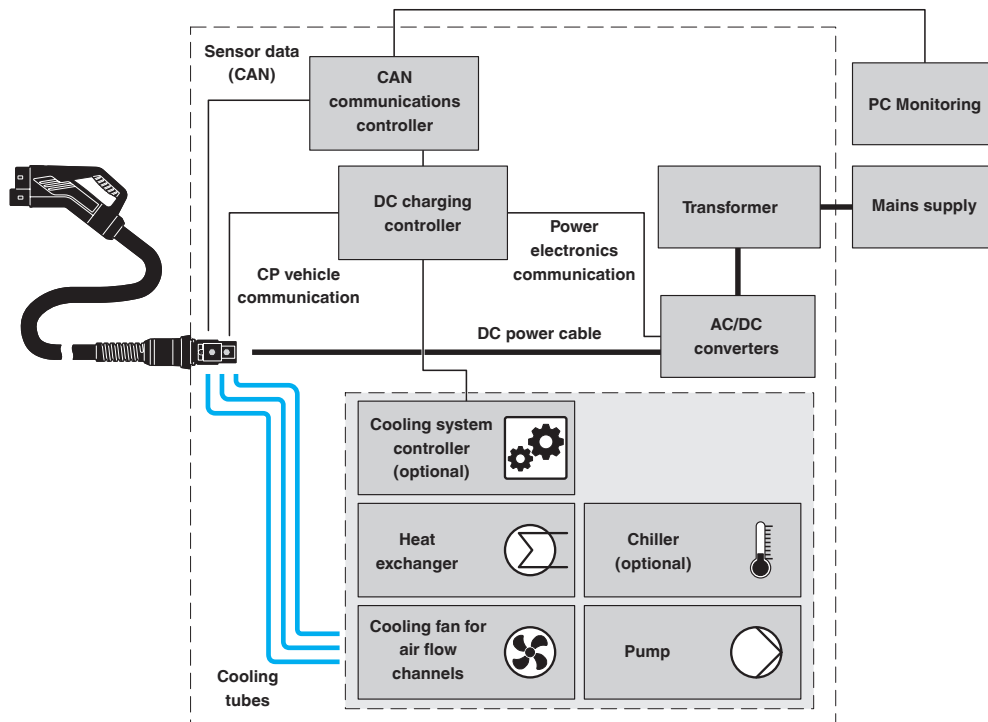
<https://www.phoenixcontact.com/de/produkte/1369289>

## Schemazeichnung



Zentrales System: Kühlaggregat und Steuerung sind extern verlagert und versorgen mehrere Ladestationen, die jeweils mit einem Wärmetauscher ausgestattet sind. Die Kühlung wird aktiv mit einem Chiller betrieben.

## Schemazeichnung



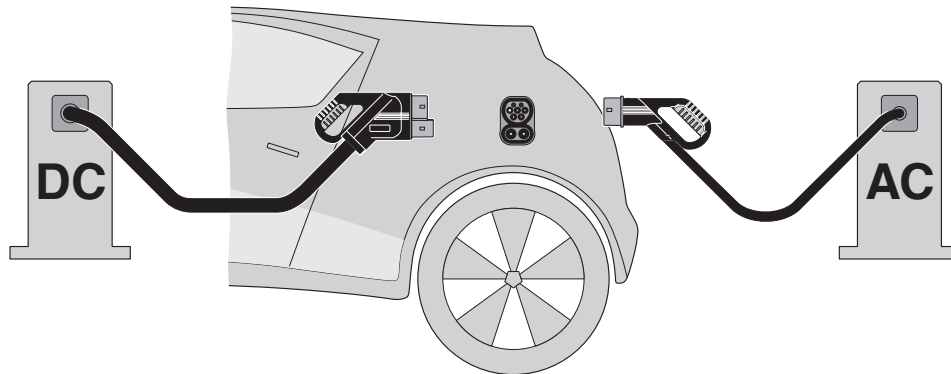
Autarkes, dezentrales System: Kühlaggregat und Steuerung sind in der Ladestation integriert. Als Kühlaggregat kann sowohl ein passives als auch ein aktives (d. h. mit oder ohne Chiller) gewählt werden.

# EV-T2HPCC-DC500A-3,0M50ECBK11R - DC- Ladekabel

1369289

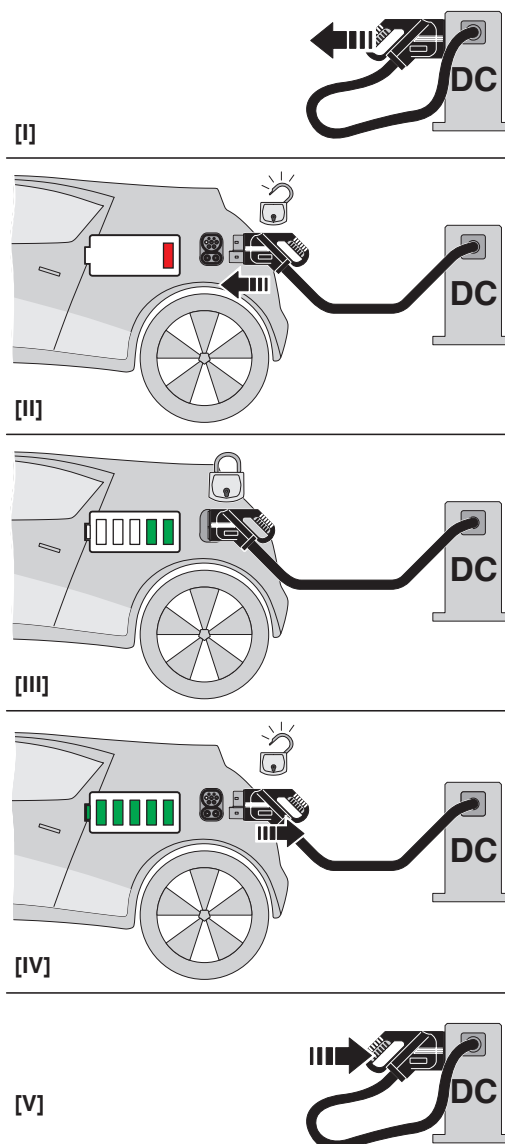
<https://www.phoenixcontact.com/de/produkte/1369289>

Schemazeichnung



Prinzip des Combined Charging Systems (CCS) - normkonformes Ladestecksystem für Elektrofahrzeuge, das sowohl konventionelles Laden mit Wechselstrom (AC) als auch schnelles Gleichstromladen (DC) unterstützt. Beide Fahrzeug-Ladestecker passen in die CCS-Fahrzeug-Ladedose.

Schemazeichnung

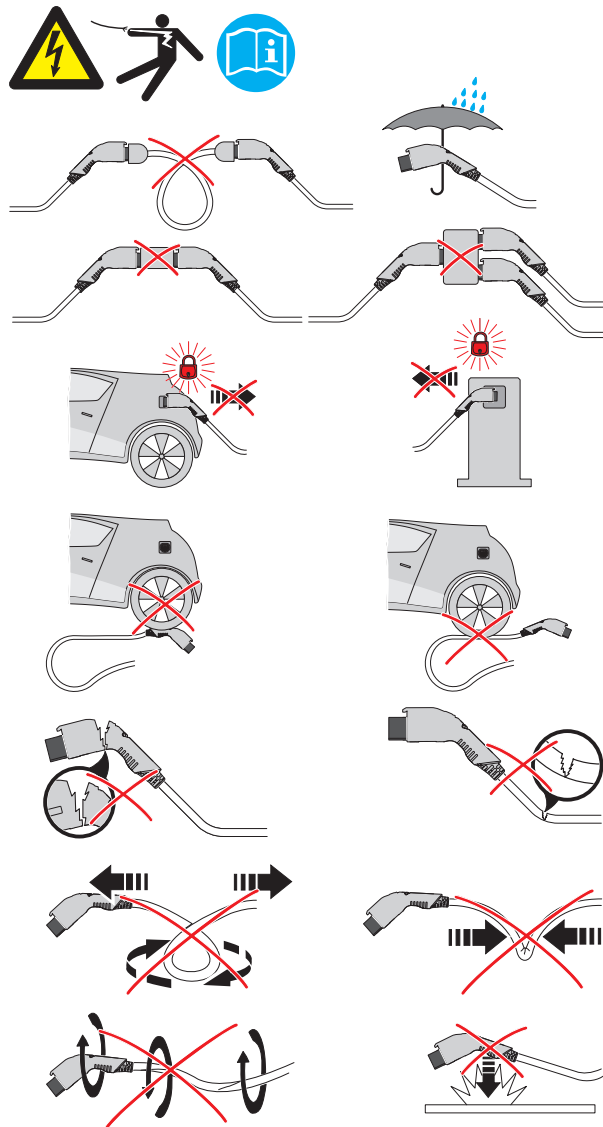


# EV-T2HPCC-DC500A-3,0M50ECBK11R - DC-Ladekabel

1369289

<https://www.phoenixcontact.com/de/produkte/1369289>

## Schemazeichnung



Warnsignal-Hinweise

# EV-T2HPCC-DC500A-3,0M50ECBK11R - DC-Ladekabel




1369289

<https://www.phoenixcontact.com/de/produkte/1369289>

## Zulassungen

☞ Zum Herunterladen von Zertifikaten, besuchen Sie die Produktdetailseite: <https://www.phoenixcontact.com/de/produkte/1369289>

 <b>IECEE CB Scheme</b> Zulassungs-ID: JPTUV-161807		Nennspannung $U_N$	Nennstrom $I_N$	Querschnitt AWG	Querschnitt $\text{mm}^2$
keine					
		1000 V	500 A	-	-

# EV-T2HPCC-DC500A-3,0M50ECBK11R - DC- Ladekabel



1369289

<https://www.phoenixcontact.com/de/produkte/1369289>

## Klassifikationen

### ECLASS

ECLASS-13.0	27144705
ECLASS-15.0	27144705

### ETIM

ETIM 10.0	EC002897
-----------	----------

### UNSPSC

UNSPSC 21.0	39121500
-------------	----------

# EV-T2HPCC-DC500A-3,0M50ECBK11R - DC-Ladekabel



1369289

<https://www.phoenixcontact.com/de/produkte/1369289>

## Environmental product compliance

### EU RoHS

Erfüllt die Anforderungen nach RoHS-Richtlinie	Ja
Ausnahmeregelungen soweit bekannt	6(c), 7(c)-I

### China RoHS

Environment friendly use period (EFUP)	EFUP-50
	Eine artikelbezogene China RoHS Deklarationstabelle finden Sie im Downloadbereich zum jeweiligen Artikel unter „Herstellereklärung“. Für alle Artikel mit EFUP-E wird keine China RoHS Deklarationstabelle ausgestellt und benötigt.

### EU REACH SVHC

Hinweis auf REACH-Kandidatenstoff (CAS-Nr.)	Lead(CAS-Nr.: 7439-92-1)
	6,6'-di-tert-butyl-2,2'-methylenedi-p-cresol(CAS-Nr.: 119-47-1)
SCIP	8699c0fe-8aa5-4a02-88e5-271ff51a4827

### EF3.1 Klimawandel

CO2e kg	96,47 kg CO2e
---------	---------------

Phoenix Contact 2026 © - Alle Rechte vorbehalten  
<https://www.phoenixcontact.com>

PHOENIX CONTACT Deutschland GmbH  
Flachsmarktstraße 8  
D-32825 Blomberg  
+49 52 35/3-1 20 00  
[info@phoenixcontact.de](mailto:info@phoenixcontact.de)