

SACB-C-H180-8/16-10,0PUR SCO P - Anschlusshaube



1453216

<https://www.phoenixcontact.com/de/produkte/1453216>

Bitte beachten Sie, dass die in diesem PDF-Dokument angezeigten Daten aus unserem Online-Katalog generiert wurden. Bitte finden Sie die vollständigen Daten in der Benutzer-Dokumentation. Es gelten unsere Allgemeinen Nutzungsbedingungen für Downloads.



Anschlusshaube, Anwendung: Sensor-/Aktor-Box, Anschlussart: M12-Buchse Kunststoff, Anzahl der Steckplätze: 8, Steckplatzbelegung: doppelt, Statusanzeige: nein; Stammleitungsanschluss: Steckbarer Schraubanschluss 180°, PUR/PVC, Leitungslänge: 10 m, Schirmung: nein

Kaufmännische Daten

Artikelnummer	1453216
Verpackungseinheit	1 Stück
Mindestbestellmenge	1 Stück
Verkaufsschlüssel	AI
Produktschlüssel	AF3CBG
GTIN	4046356553445
Gewicht pro Stück (inklusive Verpackung)	2.108 g
Gewicht pro Stück (exklusive Verpackung)	1.952 g
Zolltarifnummer	85444290
Ursprungsland	DE

SACB-C-H180-8/16-10,0PUR SCO P - Anschlusshaube



1453216

<https://www.phoenixcontact.com/de/produkte/1453216>

Technische Daten

Hinweise

Montagehinweis	ACHTUNG: Beachten Sie beim Verlegen von Leitungen die zulässigen Biegeradien, da durch zu große Biegekräfte die Schutzart gefährdet wird. Fangen Sie vor dem Steckverbinder mechanische Lasten ab, z. B. durch Kabelbinder.
----------------	--

Artikeleigenschaften

Produkttyp	Anschlusshaube
Anwendung	Sensor-/Aktor-Box
Anzahl der Steckplätze	8

Elektrische Eigenschaften

Nennspannung U_N	120 V AC
	120 V DC
Bemessungsstrom gesamt	10 A
Strombelastbarkeit je Pfad max.	2 A
Strombelastbarkeit je Steckplatz	4 A

Anschlussdaten

Leiteranschluss

Anschlussart Sensor/Aktor	M12-Buchse
Anschlussart	Steckbarer Schraubanschluss
Anzugdrehmoment-Deckelschraube	1 Nm

Anschlussbelegung

Steckplatz/Pol = Aderfarbe oder Anschluss	1 / 4 (A) = WH
	1 / 2 (B) = GYPK
	2 / 4 (A) = GN
	2 / 2 (B) = RDBU
	3 / 4 (A) = YE
	3 / 2 (B) = WHGN
	4 / 4 (A) = GY
	4 / 2 (B) = BNGN
	5 / 4 (A) = PK
	5 / 2 (B) = WHYE
	6 / 4 (A) = RD
	6 / 2 (B) = YEBN
	7 / 4 (A) = BK
	7 / 2 (B) = WHGY
	8 / 4 (A) = VT
	8 / 2 (B) = GYBN
1-8 / 1 (+ 120 V) = BN	

SACB-C-H180-8/16-10,0PUR SCO P - Anschlusshaube

1453216

<https://www.phoenixcontact.com/de/produkte/1453216>

	1-8 / 3 (0 V) = BU
	1-8 / 5 (PE) = GNYE

Signalisierung

Statusanzeige vorhanden	nein
-------------------------	------

Maße

Maßzeichnung	
Breite	54 mm
Höhe	25 mm
Länge	34 mm

Materialangaben

Material Gehäuse	PBT
Material Dichtung	NBR
Material Kontakt Stammkabelseite	Cu-Legierung
Material Kontaktträger Stammkabelseite	PA
Material Kontaktoberfläche Stammkabelseite	Sn

Kabel / Leitung

Leitungslänge	10 m
---------------	------

PUR/PVC schwarz [PUR]

Maßzeichnung	
Leitungsgewicht	183,7 kg/km
UL AWM Style	20549 (80 °C / 300 V)
Polzahl	19
Geschirmt	nein
Leitungstyp	PUR/PVC schwarz [PUR]
Leiteraufbau Signalleitung	28x 0,15 mm

SACB-C-H180-8/16-10,0PUR SCO P - Anschlusschaube



1453216

<https://www.phoenixcontact.com/de/produkte/1453216>

AWG Signalleitung	20
Leiteraufbau Spannungsversorgung	56x 0,15 mm
AWG Spannungsversorgung	17
Leitungsquerschnitt	16x 0,5 mm ² (Signalleitung)
	3x 1 mm ² (Energieleitung)
Aderdurchmesser inklusive Isolierung	1,5 mm ±0,1 mm (Signalleitung)
	2,1 mm ±0,1 mm (Energieleitung)
Leitungsaußendurchmesser	10,50 mm ±0,2 mm
Außenmantel, Material	PUR
Außenmantel, Farbe	schwarz RAL 9005
Material Leiter	blanke Cu-Litze
Material Aderisolation	PVC
Einzelader, Farbe	braun, blau, grün/gelb, weiß, grün, gelb, grau, rosa, rot, schwarz, violett, grau/rosa, rot/blau, weiß/grün, braun/grün, weiß/gelb, gelb/braun, weiß/grau, grau/braun
Wandstärke Innenmantel	≥ 0,15 mm
Wandstärke Außenmantel	≥ 0,76 mm
Gesamtverseilung	Adern in Lagen verseilt
Nennspannung Kabel	300 V
Prüfspannung	2000 V
Mindestbiegeradius, fest verlegt	7,5 x D
Mindestbiegeradius, flexibel verlegt	10 x D
Kleinster Biegeradius, fest verlegt	79 mm
Kleinster Biegeradius, beweglich verlegt	105 mm
Dynamische Belastbarkeit (Biegen)	Biegezyklen maximal: 1500000, Biegeradius: 10 x D, Verfahrweg: 2 m, Verfahrsgeschwindigkeit: 2 m/s
Flammwidrigkeit	nach DIN EN 50265
Ölbeständigkeit	nach VDE 0472 Teil 803
Sonstige Beständigkeit	gut beständig gegen Säuren, Laugen und Lösemittel
Besondere Eigenschaften	silikonfrei
Umgebungstemperatur (Betrieb)	-40 °C ... 90 °C (Kabel, feste Verlegung)
	-5 °C ... 80 °C (Kabel, bewegliche Verlegung)

Umwelt- und Lebensdauerbedingungen

Umgebungsbedingungen

Schutzart	IP65
	IP67
Umgebungstemperatur (Betrieb)	-25 °C ... 80 °C

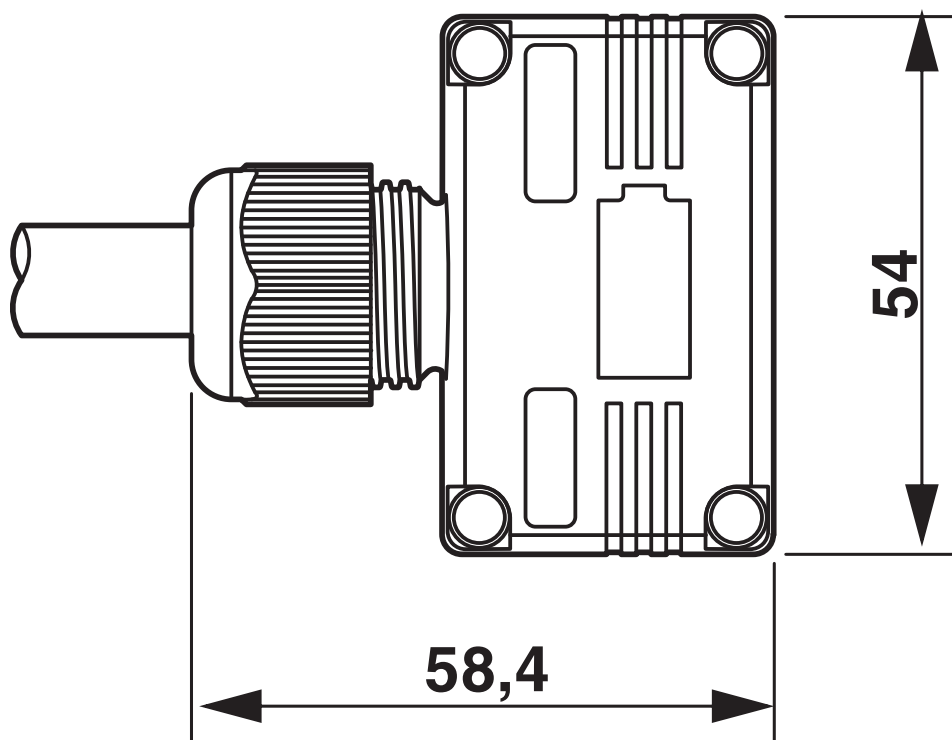
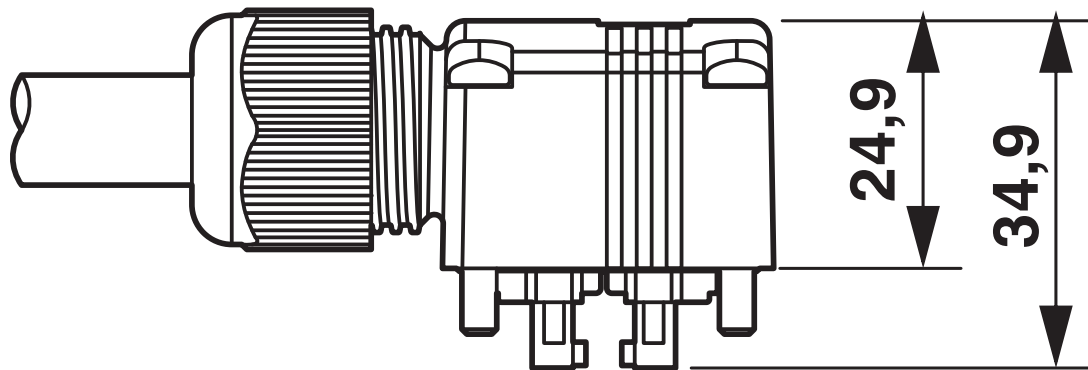
SACB-C-H180-8/16-10,0PUR SCO P - Anschlusshaube

1453216

<https://www.phoenixcontact.com/de/produkte/1453216>

Zeichnungen

Maßzeichnung



SACB-C-H180-8/16-10,0PUR SCO P - Anschlusschaube



1453216

<https://www.phoenixcontact.com/de/produkte/1453216>

Zulassungen

📄 Zum Herunterladen von Zertifikaten, besuchen Sie die Produktdetailseite: <https://www.phoenixcontact.com/de/produkte/1453216>



cUL Recognized
Zulassungs-ID: E118976



UL Recognized
Zulassungs-ID: E118976

SACB-C-H180-8/16-10,0PUR SCO P - Anschlusschaube



1453216

<https://www.phoenixcontact.com/de/produkte/1453216>

Klassifikationen

ECLASS

ECLASS-13.0	27440108
ECLASS-15.0	27440108

ETIM

ETIM 10.0	EC002585
-----------	----------

UNSPSC

UNSPSC 21.0	31251500
-------------	----------

SACB-C-H180-8/16-10,0PUR SCO P - Anschlusshaube



1453216

<https://www.phoenixcontact.com/de/produkte/1453216>

Environmental product compliance

EU RoHS

Erfüllt die Anforderungen nach RoHS-Richtlinie	Ja
Ausnahmeregelungen soweit bekannt	6(c)

China RoHS

Environment friendly use period (EFUP)	EFUP-50
	Eine artikelbezogene China RoHS Deklarationstabelle finden Sie im Downloadbereich zum jeweiligen Artikel unter „Herstellereklärung“. Für alle Artikel mit EFUP-E wird keine China RoHS Deklarationstabelle ausgestellt und benötigt.

EU REACH SVHC

Hinweis auf REACH-Kandidatenstoff (CAS-Nr.)	Lead(CAS-Nr.: 7439-92-1)
SCIP	f512d654-be81-4f58-8c3d-71f9b37fd1b5

Phoenix Contact 2026 © - Alle Rechte vorbehalten
<https://www.phoenixcontact.com>

PHOENIX CONTACT Deutschland GmbH
Flachmarktstraße 8
D-32825 Blomberg
+49 52 35/3-1 20 00
info@phoenixcontact.de