

# NBC-M12MSY/1,5-94H/M12MSY - Hybridkabel



1435347

<https://www.phoenixcontact.com/de/produkte/1435347>

Bitte beachten Sie, dass die in diesem PDF-Dokument angezeigten Daten aus unserem Online-Katalog generiert wurden. Bitte finden Sie die vollständigen Daten in der Benutzer-Dokumentation. Es gelten unsere Allgemeinen Nutzungsbedingungen für Downloads.



Hybridkabel, Ethernet Hybrid CAT5 (100 MBit/s), 8-polig, PUR halogenfrei, schwarz RAL 9005, geschirmt, Stecker gerade M12, auf Stecker gerade M12, Kabellänge: 1,5 m, Power with Ethernet (PWE)

## Kaufmännische Daten

Artikelnummer	1435347
Verpackungseinheit	1 Stück
Mindestbestellmenge	50 Stück
Hinweis	Auftragsgebundene Fertigung (keine Rücknahme)
Verkaufsschlüssel	AI
Produktschlüssel	AF1CMJ
GTIN	4063151809850
Gewicht pro Stück (inklusive Verpackung)	224,4 g
Gewicht pro Stück (exklusive Verpackung)	22,2 g
Zolltarifnummer	85444290
Ursprungsland	PL

1435347

<https://www.phoenixcontact.com/de/produkte/1435347>

## Technische Daten

### Artikeleigenschaften

Produkttyp	Datenkabel konfektioniert
Anwendung	Standard
Sensorart	Ethernet Hybrid
Polzahl	8
Anzahl der Kabelabgänge	1
Geschirmt	ja
Kodierung	Y

### Schnittstellen

Bussystem	Ethernet
Signalart/Kategorie	Ethernet Hybrid CAT5 (IEC 11801), 100 MBit/s

### Signalisierung

Statusanzeige	nein
Statusanzeige vorhanden	nein

### Elektrische Eigenschaften

Nennspannung $U_N$	48 V AC (Power und Daten)
	50 V DC (Power und Daten)
Nennstrom $I_N$	6 A (Power)
	0,5 A (Daten)
Übertragungsmedium	Kupfer
Übertragungsrate	100 MBit/s

### Steckverbinder

#### Anschluss 1

Bauform	Stecker gerade M12
Material	CuZn
	Ni/Au
	PA 6 GF
	TPU, schwer entflammbar, selbstverlöschend
	Zinkdruckguss, vernickelt

#### Anschluss 2

Bauform	Stecker gerade M12
---------	--------------------

### Kabel / Leitung


Leitungslänge	1,5 m
---------------	-------

Ethernet-Hybrid [94H]

# NBC-M12MSY/1,5-94H/M12MSY - Hybridkabel

1435347

<https://www.phoenixcontact.com/de/produkte/1435347>

Maßzeichnung	
Leitungsgewicht	87 kg/km
UL AWM Style	20963 (80 °C / 30 V)
Polzahl	8
Geschirmt	ja
Leitungstyp	Ethernet-Hybrid [94H]
Leiteraufbau	1x4xAWG26 + 1x4xAWG20
Leiteraufbau Signalleitung	19x 0,10 mm
AWG Signalleitung	26
Leiteraufbau Spannungsversorgung	19x 0,20 mm
AWG Spannungsversorgung	20
Leitungsquerschnitt	4x 0,15 mm <sup>2</sup> (Daten) 4x 0,6 mm <sup>2</sup> (Power)
Aderdurchmesser inklusive Isolierung	1,05 mm (Daten) 1,4 mm (Power)
Leitungsaußendurchmesser	7,60 mm ±0,2 mm
Außenmantel, Material	PUR
Außenmantel, Farbe	schwarz RAL 9005
Material Leiter	blanke Cu-Litze
Material Aderisolation	PP (Daten) PP (Power)
Einzelader, Farbe	weiß/orange, orange, weiß/grün, grün, weiß, blau, braun, schwarz
Gesamtverseilung	1 Sternvierer und 4 Adern mit 2 Füllern
Optische Schirmbedeckung	85 %
Isolationswiderstand	≥ 5 GΩ*km
Schleifenwiderstand	≤ 280,00 Ω/km (Daten) ≤ 34,60 Ω/km (Power)
Wellenwiderstand	100 Ω ±15 Ω (4 MHz ... 100 MHz)
Betriebskapazität	nom. 50 nF (pro Kilometer)
Differentialimpedanz	100 Ω ±5 % (bei 100 MHz)
Nennspannung Kabel	≤ 50 V (Spitzenwert, nicht für Starkstromzwecke)
Prüfspannung Ader/Ader	1500 V (50 Hz, 1 min.)
Prüfspannung Ader/Schirm	1500,00 V (50 Hz, 1 min.)
Mindestbiegeradius, fest verlegt	5 x D
Mindestbiegeradius, flexibel verlegt	10 x D
Kleinster Biegeradius, fest verlegt	38 mm

# NBC-M12MSY/1,5-94H/M12MSY - Hybridkabel



1435347

<https://www.phoenixcontact.com/de/produkte/1435347>

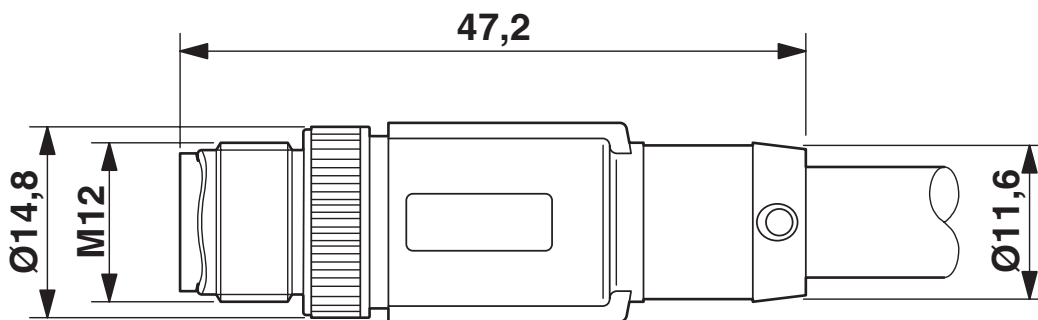
Kleinster Biegeradius, beweglich verlegt	76 mm
Dynamische Belastbarkeit (Biegen)	Biegezyklen maximal: 2000000, Verfahrweg: 4,5 m, Verfahrsgeschwindigkeit: 3 m/s, Beschleunigung: 4 m/s <sup>2</sup>
Zugfestigkeit	70 N (nach DIN EN 50565-1 bei beweglicher Verlegung) 240 N (nach DIN EN 50565-1 bei fester Verlegung)
Nahnebensprechdämpfung (NEXT)	56,3 dB (bei 4 MHz) 50,3 dB (bei 10 MHz) 47,2 dB (bei 16 MHz) 45,8 dB (bei 20 MHz) 42,9 dB (bei 31,25 MHz) 38,4 dB (bei 62,5 MHz) 35,3 dB (bei 100 MHz)
Schirmdämpfung	6 dB (bei 4 MHz) 9,5 dB (bei 10 MHz) 12,1 dB (bei 16 MHz) 13,5 dB (bei 20 MHz) 17,1 dB (bei 31,25 MHz) 24,8 dB (bei 62,5 MHz) 32 dB (bei 100 MHz) ≥ 80,00 dB (30 MHz ... 125 MHz)
Halogenfreiheit	nach IEC 60754 nach DIN VDE 0472 Teil 815
Flammwidrigkeit	nach UL 1581, Abschnitt 1061 nach UL 1581, Abschnitt 1061
Ölbeständigkeit	nach IEC 60811-2-1 nach VDE 0282 Teil 10
Sonstige Beständigkeit	adhäsionsarm
Besondere Eigenschaften	Frei von lackbenetzungsstörenden Substanzen silikonfrei
Umgebungstemperatur (Betrieb)	-40 °C ... 90 °C (Kabel, feste Verlegung) -30 °C ... 70 °C (Kabel, bewegliche Verlegung)

## Normen und Bestimmungen

Normbezeichnung	M12-Steckverbinder
Normen/Bestimmungen	IEC 61076-2-113

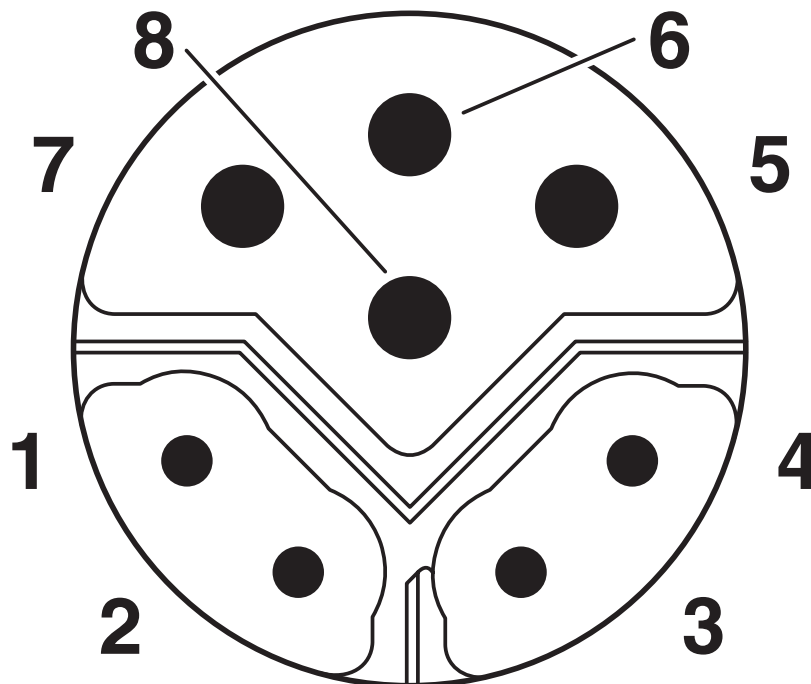
## Zeichnungen

Maßzeichnung



Stecker M12 x 1, gerade, geschirmt

Schemazeichnung



Polbild M12-Hybridstecker, 8-polig, Y-kodiert, Ansicht Stiftseite

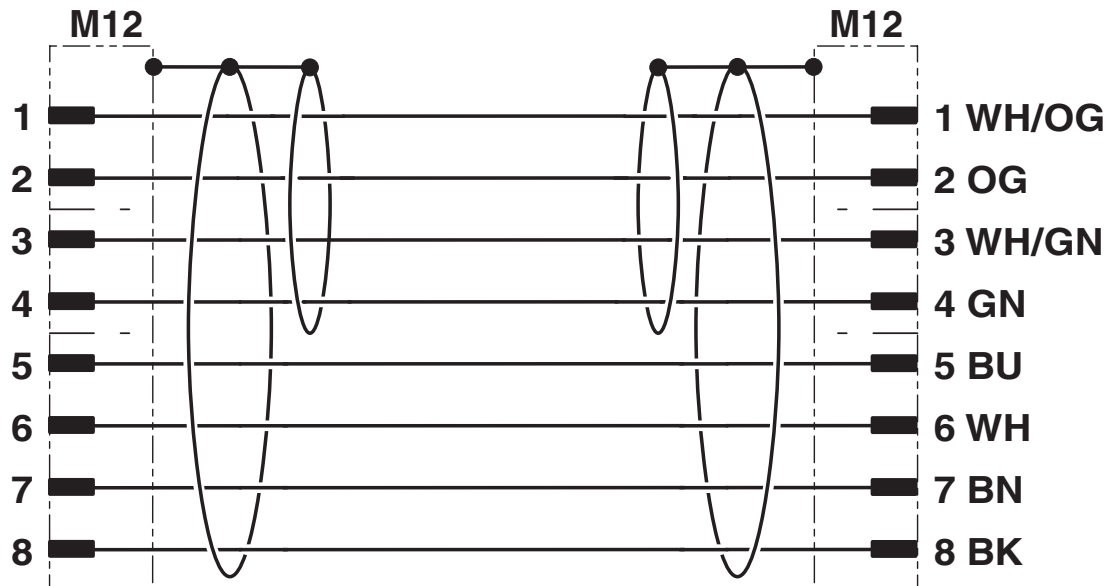
# NBC-M12MSY/1,5-94H/M12MSY - Hybridkabel

1435347

<https://www.phoenixcontact.com/de/produkte/1435347>



Schaltplan



Kontaktbelegung der M12-Stecker

# NBC-M12MSY/1,5-94H/M12MSY - Hybridkabel



1435347


<https://www.phoenixcontact.com/de/produkte/1435347>


## Zulassungen

☞ Zum Herunterladen von Zertifikaten, besuchen Sie die Produktdetailseite: <https://www.phoenixcontact.com/de/produkte/1435347>

 <b>UL Listed</b> Zulassungs-ID: FILE E 335024				
	Nennspannung $U_N$	Nennstrom $I_N$	Querschnitt AWG	Querschnitt $\text{mm}^2$
keine				
	56,5 V	0,175 A	-	-

 <b>cUL Listed</b> Zulassungs-ID: FILE E 335024				
	Nennspannung $U_N$	Nennstrom $I_N$	Querschnitt AWG	Querschnitt $\text{mm}^2$
keine				
	56,5 V	0,175 A	-	-

 <b>cUL Listed</b> Zulassungs-ID: E221474				
	Nennspannung $U_N$	Nennstrom $I_N$	Querschnitt AWG	Querschnitt $\text{mm}^2$
keine				
Power	30 V	6 A	-	-
Data	42 V	0,5 A	-	-

 <b>UL Listed</b> Zulassungs-ID: E221474				
	Nennspannung $U_N$	Nennstrom $I_N$	Querschnitt AWG	Querschnitt $\text{mm}^2$
keine				
Power	30 V	6 A	-	-
Data	42 V	0,5 A	-	-

1435347

<https://www.phoenixcontact.com/de/produkte/1435347>

## Klassifikationen

### ECLASS

ECLASS-13.0	27060307
ECLASS-15.0	27060307

### ETIM

ETIM 10.0	EC001855
-----------	----------

### UNSPSC

UNSPSC 21.0	26121600
-------------	----------

# NBC-M12MSY/1,5-94H/M12MSY - Hybridkabel



1435347

<https://www.phoenixcontact.com/de/produkte/1435347>

## Environmental product compliance

### EU RoHS

Erfüllt die Anforderungen nach RoHS-Richtlinie	Ja, Keine Ausnahmeregelungen
--	------------------------------

### China RoHS

Environment friendly use period (EFUP)	EFUP-E
	Keine Gefahrstoffe über den Grenzwerten

### EU REACH SVHC

Hinweis auf REACH-Kandidatenstoff (CAS-Nr.)	Kein Stoff mit einem Massenanteil von mehr als 0,1 %
---	--

Phoenix Contact 2026 © - Alle Rechte vorbehalten  
<https://www.phoenixcontact.com>

PHOENIX CONTACT Deutschland GmbH  
Flachmarktstraße 8  
D-32825 Blomberg  
+49 52 35/3-1 20 00  
[info@phoenixcontact.de](mailto:info@phoenixcontact.de)