

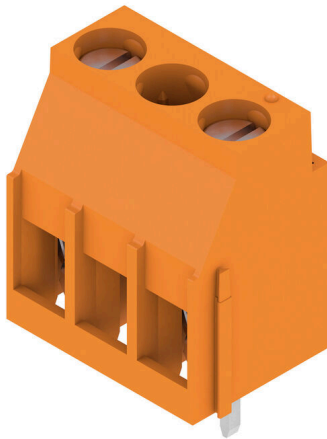
**LL 10.00/02/90 4.5SN OR BX****Weidmüller Interface GmbH & Co. KG**

Klingenbergstraße 26

D-32758 Detmold

Germany

www.weidmueller.com

**Produktbild**

Leiterplattenklemme mit bewährtem Zugbügelanschluss im Raster 10 mm und 10,16 mm mit Leiterabgangsrichtung in 90°-Ausführung. Für Leiterquerschnitte bis 6,0 mm<sup>2</sup> geeignet.

**Allgemeine Bestelldaten**

Ausführung	Leiterplattenklemme, 10.00 mm, Polzahl: 2, 90°, verzinkt, orange, Zugbügelanschluss, Klemmbereich, max. : 6 mm <sup>2</sup> , Box
Best.-Nr.	<a href="#">2613320000</a>
Art	LL 10.00/02/90 4.5SN OR BX
GTIN (EAN)	4050118674729
VPE	100 ST
Produkt-Kennzahlen	IEC: 1000 V / 32 A / 0,5 - 6 mm <sup>2</sup> UL: 300 V / 30 A / AWG 26 - AWG 10
Verpackung	Box

## Technische Daten

### Zulassungen

Zulassungen



ROHS	Konform
UL File Number Search	<a href="#">UL Webseite</a>
Zertifikat-Nr. (UR)	E60693

### Abmessungen und Gewichte

Tiefe	11 mm	Tiefe (inch)	0.4331 inch
Höhe	20.3 mm	Höhe (inch)	0.7992 inch
Höhe niedrigstbauend	17.1 mm	Breite	15 mm
Breite (inch)	0.5906 inch	Nettogewicht	3.25 g

### Umweltanforderungen

RoHS-Konformitätsstatus	Konform ohne Ausnahme
REACH SVHC	Keine SVHC über 0,1 Gew.-%

### Systemkennwerte

Produktfamilie	OMNIMATE Signal - Serie LL	Leiteranschlusstechnik	Zugbügelanschluss
Eigenschaft, Klemmstelle	WireReady	Montage auf der Leiterplatte	THT-Lötanschluss
Leiterabgangsrichtung	90°	Raster in mm (P)	10.00 mm
Raster in Zoll (P)	0.394 "	Polzahl	2
Polreihenzahl	1	Kundenseitig anreihbar	Ja
Anzahl Reihen	1	maximal anreihbare Pole je Reihe	12
Lötstift-Abmessungen	0,75 x 0,9 mm	Bestückungsloch-Durchmesser (D)	1.3 mm
Bestückungsloch-Durchmesser Toleranz (D)	+ 0,1 mm	Anzahl Lötstifte pro Pol	1
Schraubendreherklinge	0,6 x 3,5	Schraubendreherklinge Norm	DIN 5264
Anzugsdrehmoment, min.	0.5 Nm	Anzugsdrehmoment, max.	0.6 Nm
Klemmschraube	M 3	Abisolierlänge	6 mm
L1 in mm	10.00 mm	L1 in Zoll	0.394 "
Berührungsschutz nach DIN VDE 0470	IP 20	Schutzart	IP20

### Werkstoffdaten

Isolierstoff	Wemid (PA)	Farbe	orange
Farbtabelle (ähnlich)	RAL 2000	Isolierstoffgruppe	I
Kriechstromfestigkeit (CTI)	≥ 600	Moisture Level (MSL)	
Brennbarkeitsklasse nach UL 94	V-0	Kontaktmaterial	Cu-leg
Kontaktoberfläche	verzinkt	Beschichtung	4-6 µm SN
Schichtaufbau - Lötanschluss	2...4 µm Ni / 4...6 µm Sn	Lagertemperatur, min.	-40 °C
Lagertemperatur, max.	70 °C	Betriebstemperatur, min.	-50 °C
Betriebstemperatur, max.	120 °C	Temperaturbereich Montage, min.	-25 °C
Temperaturbereich Montage, max.	120 °C		

### Anschließbare Leiter

Klemmbereich, min.	0.13 mm <sup>2</sup>	Klemmbereich, max.	6 mm <sup>2</sup>
Leiteranschlussquerschnitt AWG, min.	AWG 26	Leiteranschlussquerschnitt AWG, max.	AWG 10

## LL 10.00/02/90 4.5SN OR BX

**Weidmüller Interface GmbH & Co. KG**

Klingenbergstraße 26  
D-32758 Detmold  
Germany

www.weidmueller.com

## Technische Daten

eindrätig, min. H05(07) V-U	0.5 mm <sup>2</sup>	eindrätig, max. H05(07) V-U	6 mm <sup>2</sup>
feindrätig, min. H05(07) V-K	0.5 mm <sup>2</sup>	feindrätig, max. H05(07) V-K	4 mm <sup>2</sup>
mit AEH mit Kragen DIN 46 228/4, min. 0.5 mm <sup>2</sup>		mit AEH mit Kragen DIN 46 228/4, max.	2.5 mm <sup>2</sup>
mit Aderendhülse nach DIN 46 228/1, min.	0.5 mm <sup>2</sup>	mit Aderendhülse nach DIN 46 228/1, max.	2.5 mm <sup>2</sup>
Lehrdorn nach EN 60999 a x b; ø	2,8 mm x 2,4 mm; 3,0 mm	Hinweistext	Die Länge der Aderendhülse ist in Abhängigkeit vom Produkt und von der jeweiligen Bemessungsspannung auszuwählen. Der Außendurchmesser des Kunststoffkragens sollte nicht größer als das Raster (P) sein.

## Bemessungsdaten nach IEC

Bemessungsstrom, min. Polzahl (Tu=20°C)	32 A	Bemessungsstrom, max. Polzahl (Tu=20°C)	32 A
Bemessungsstrom, min. Polzahl (Tu=40°C)	32 A	Bemessungsstrom, max. Polzahl (Tu=40°C)	30.5 A
Bemessungsspannung bei Überspannungsk./Verschmutzungsgrad II/2	1000 V	Bemessungsspannung bei Überspannungsk./Verschmutzungsgrad III/2	630 V
Bemessungsspannung bei Überspannungsk./Verschmutzungsgrad III/3	630 V	Bemessungsstoßspannung bei Überspannungsk./Verschmutzungsgrad II/2	1000 V
Bemessungsstoßspannung bei Überspannungsk./Verschmutzungsgrad III/2	8 kV	Bemessungsstoßspannung bei Überspannungsk./Verschmutzungsgrad III/3	8 kV
Kurzzeitstromfestigkeit	3 x 1s mit 120 A		

## Nenndaten nach CSA

Institut (CSA)	CSA	Zertifikat-Nr. (CSA)	200039-1202191
Nennspannung (Use group B / CSA)	300 V	Nennspannung (Use group D / CSA)	300 V
Nennstrom (Use group B / CSA)	30 A	Nennstrom (Use group D / CSA)	10 A
Leiteranschlussquerschnitt AWG, min.	AWG 26	Leiteranschlussquerschnitt AWG, max.	AWG 10
Hinweis zu den Zulassungswerten	Angaben sind Maximalwerte, Details siehe Zulassungszertifikat.		

## Nenndaten nach UL 1059

Institut (UR)	UR	Zertifikat-Nr. (UR)	E60693
Nennspannung (Use group B / UL 1059)	300 V	Nennspannung (Use group C / UL 1059]	150 V
Nennspannung (Use group D / UL 1059)	300 V	Nennstrom (Use group B / UL 1059)	30 A
Nennstrom (Use group D / UL 1059)	10 A	Leiteranschlussquerschnitt AWG, min.	AWG 26
Leiteranschlussquerschnitt AWG, max.	AWG 10	Hinweis zu den Zulassungswerten	Angaben sind Maximalwerte, Details siehe Zulassungszertifikat.

## Verpackungen

Verpackung	Box	VPE Länge	129.00 mm
VPE Breite	84.00 mm	VPE Höhe	68.00 mm

**Technische Daten**

**Typprüfungen**

Prüfung: Haltbarkeit der Markierungen	Prüfung	Ursprungskennzeichnung, Typkennzeichnung, Materialtyp, Zulassungskennzeichnung UL, Zulassungskennzeichnung CSA, Lebensdauer	
Prüfung: Klemmbarer Querschnitt	Norm	IEC 60999-1 Abschnitt 7 und 9.1 / 11.99, IEC 60947-1 Abschnitt 8.2.4.5.1 / 03.11	
	Leitertyp	Leitertyp und Leiterquerschnitt	AWG 26/1
		Leitertyp und Leiterquerschnitt	AWG 26/19
		Leitertyp und Leiterquerschnitt	AWG 12/1
		Leitertyp und Leiterquerschnitt	AWG 12/19
Bewertung	bestanden		
Prüfung auf Beschädigung und unbeabsichtigtes Lösen von Leitern	Norm	IEC 60999-1 Abschnitt 9.4 / 11.99	
	Anforderung	0,2 kg	
	Leitertyp	Leitertyp und Leiterquerschnitt	AWG 26/1
		Leitertyp und Leiterquerschnitt	AWG 26/19
	Bewertung	bestanden	
	Anforderung	0,3 kg	
	Leitertyp	Leitertyp und Leiterquerschnitt	H05V-U0.5
		Leitertyp und Leiterquerschnitt	H05V-K0.5
	Bewertung	bestanden	
	Anforderung	0,9 kg	
	Leitertyp	Leitertyp und Leiterquerschnitt	H07V-U4.0
		Leitertyp und Leiterquerschnitt	H07V-K4
		Leitertyp und Leiterquerschnitt	AWG 12/1
Leitertyp und Leiterquerschnitt		AWG 12/19	
Bewertung	bestanden		
Pull-Out Test	Norm	IEC 60999-1 Abschnitt 9.5 / 11.99	
	Anforderung	≥10 N	
	Leitertyp	Leitertyp und Leiterquerschnitt	AWG 26/1
		Leitertyp und Leiterquerschnitt	AWG 26/19
	Bewertung	bestanden	
	Anforderung	≥20 N	
	Leitertyp	Leitertyp und Leiterquerschnitt	H05V-U0.5
		Leitertyp und Leiterquerschnitt	H05V-K0.5
	Bewertung	bestanden	
	Anforderung	≥60 N	
Leitertyp	Leitertyp und Leiterquerschnitt	H07V-U4.0	
	Leitertyp und Leiterquerschnitt	H07V-K4.0	
	Leitertyp und Leiterquerschnitt	AWG 12/1	
	Leitertyp und Leiterquerschnitt	AWG 12/19	

### Technische Daten

Bewertung	bestanden
-----------	-----------

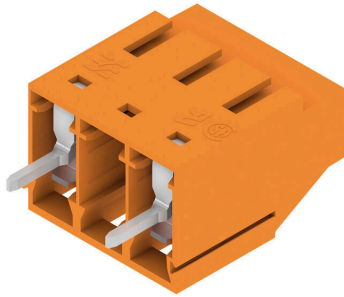
#### Wichtiger Hinweis

IPC-Konformität	Konformität: Die Produkte werden nach international anerkannten Standards und Normen entwickelt, gefertigt und ausgeliefert und entsprechen den zugesicherten Eigenschaften im Datenblatt bzw. erfüllen dekorative Eigenschaften in Anlehnung der IPC-A-610 „Class2“. Darüber hinaus gehende Ansprüche an die Produkte können auf Anfrage bewertet werden.
Hinweise	<ul style="list-style-type: none"> <li>Long term storage of the product with average temperature of 50 °C and maximum humidity 70%, 36 months</li> </ul>

#### Klassifikationen

ETIM 8.0	EC002643	ETIM 9.0	EC002643
ETIM 10.0	EC002643	ECLASS 14.0	27-46-01-01
ECLASS 15.0	27-46-01-01		

Produktbild



Maßbild



**Zubehör****Schlitz-Schraubendreher**

VDE-isolierter Schlitz-Schraubendreher, SDI DIN 7437,  
ISO 2380/2, Abtrieb nach DIN 5264, ISO 2380/1,  
SoftFinish-Griff

**Allgemeine Bestelldaten**

Art	SDIS 0.6X3.5X100	Ausführung
Best.-Nr.	<a href="#">9008390000</a>	Schraubendreher, Schraubendreher
GTIN (EAN)	4032248056354	
VPE	1 ST	
Art	SDS 0.6X3.5X100	Ausführung
Best.-Nr.	<a href="#">9008330000</a>	Schraubendreher, Schraubendreher
GTIN (EAN)	4032248056286	
VPE	1 ST	
Art	SDS 0.6X3.5X200	Ausführung
Best.-Nr.	<a href="#">9010110000</a>	Schraubendreher, Schraubendreher
GTIN (EAN)	4032248300754	
VPE	1 ST	