

EB 2-18 - Einlegebrücke

3009300

<https://www.phoenixcontact.com/de/produkte/3009300>



Bitte beachten Sie, dass die in diesem PDF-Dokument angezeigten Daten aus unserem Online-Katalog generiert wurden. Bitte finden Sie die vollständigen Daten in der Benutzer-Dokumentation. Es gelten unsere Allgemeinen Nutzungsbedingungen für Downloads.

Einlegebrücke, Rastermaß: 17,8 mm, Polzahl: 2, Farbe: hellgrau



Kaufmännische Daten

Artikelnummer	3009300
Verpackungseinheit	50 Stück
Mindestbestellmenge	50 Stück
Verkaufsschlüssel	BA
Produktschlüssel	BE1Z2X
GTIN	4046356743631
Gewicht pro Stück (inklusive Verpackung)	7 g
Gewicht pro Stück (exklusive Verpackung)	6,963 g
Zolltarifnummer	85366990
Ursprungsland	DE

EB 2-18 - Einlegebrücke

3009300

<https://www.phoenixcontact.com/de/produkte/3009300>

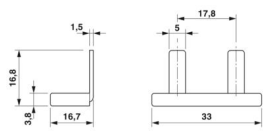


Technische Daten

Artikeleigenschaften

Produkttyp	Einlegebrücke
Polzahl	2
Rastermaß	17,8 mm
Potenziale	1

Maße

Maßzeichnung	
Rastermaß	17,8 mm

Materialangaben

Farbe	beige (RAL 7032)
Material	Kupfer
Isolierstoff	PVC

Montage

Montageart	Schraubmontage
------------	----------------

EB 2-18 - Einlegebrücke

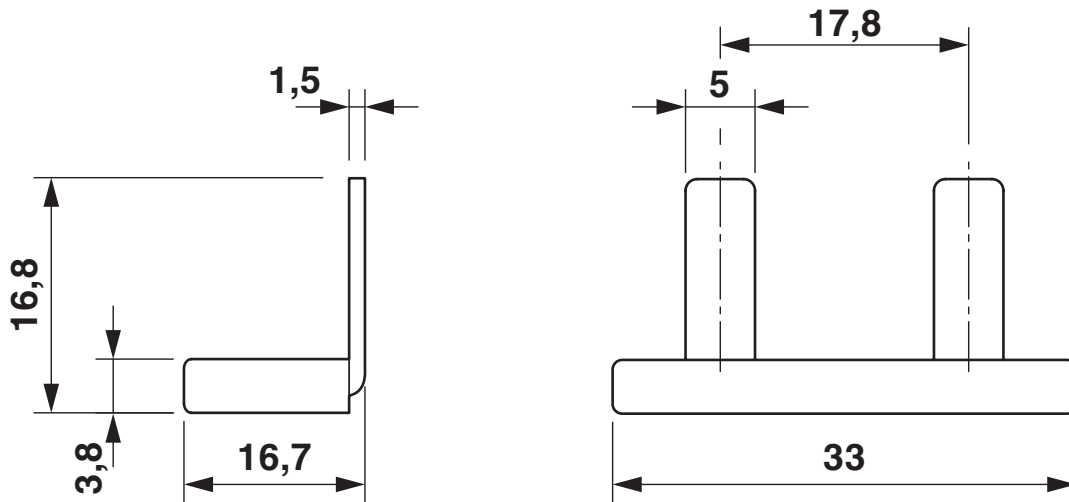
3009300

<https://www.phoenixcontact.com/de/produkte/3009300>



Zeichnungen

Maßzeichnung



EB 2-18 - Einlegebrücke

3009300

<https://www.phoenixcontact.com/de/produkte/3009300>



Klassifikationen

ECLASS

ECLASS-13.0	27250303
ECLASS-15.0	27250303

ETIM

ETIM 10.0	EC000489
-----------	----------

UNSPSC

UNSPSC 21.0	39121400
-------------	----------

EB 2-18 - Einlegebrücke

3009300

<https://www.phoenixcontact.com/de/produkte/3009300>



Environmental product compliance

EU RoHS

Erfüllt die Anforderungen nach RoHS-Richtlinie	Ja, Keine Ausnahmeregelungen
--	------------------------------

China RoHS

Environment friendly use period (EFUP)	EFUP-E
	Keine Gefahrstoffe über den Grenzwerten

EU REACH SVHC

Hinweis auf REACH-Kandidatenstoff (CAS-Nr.)	Kein Stoff mit einem Massenanteil von mehr als 0,1 %
---	--

EF3.1 Klimawandel

CO2e kg	0,147 kg CO2e
---------	---------------

Phoenix Contact 2026 © - Alle Rechte vorbehalten
<https://www.phoenixcontact.com>

PHOENIX CONTACT Deutschland GmbH
Flachmarktstraße 8
D-32825 Blomberg
+49 52 35/3-1 20 00
info@phoenixcontact.de