

A 95-32 - Aderendhülse

2100018

<https://www.phoenixcontact.com/de/produkte/2100018>

Bitte beachten Sie, dass die in diesem PDF-Dokument angezeigten Daten aus unserem Online-Katalog generiert wurden. Bitte finden Sie die vollständigen Daten in der Benutzer-Dokumentation. Es gelten unsere Allgemeinen Nutzungsbedingungen für Downloads.

Aderendhülse, Länge Kontaktbereich: 32 mm, Hüslenlänge: 32 mm, Farbe: silberfarben



Ihre Vorteile

- Die Isolationssicherheit bei eng aneinanderliegenden Anschlüssen wird erhöht und das Abspleißen von Drähten verhindert

Kaufmännische Daten

Artikelnummer	2100018
Verpackungseinheit	50 Stück
Mindestbestellmenge	50 Stück
Verkaufsschlüssel	BF
Produktschlüssel	BH3412
GTIN	4067923213975
Gewicht pro Stück (exklusive Verpackung)	22,22 g
Zolltarifnummer	85369010
Ursprungsland	DE

A 95-32 - Aderendhülse

2100018

<https://www.phoenixcontact.com/de/produkte/2100018>



Technische Daten

Artikeleigenschaften

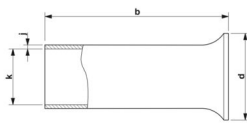
Produkttyp	Aderendhülse
Produkteigenschaft	Bestehend aus weichem Elektrolytkupfer mit galvanischer Verzinnung
	Entsprechen maßlich den Anforderungen der DIN 46228-4 und UL 486F
	Lang-/Kurzzeittemperatur: +105 °C/+120 °C

Anschlussdaten

Leiteranschluss

Leiterquerschnitt flexibel max.	95 mm ²
Leiterquerschnitt AWG max	3/0
Abisolierlänge	40 mm

Maße

Maßzeichnung	
Hülsenlänge	32 mm
Länge Kontaktbereich	32 mm
Abisolierlänge maximal	40 mm
Hüsendurchmesser	14,5 mm
Hülsenwandstärke	0,4 mm
Innenmaß Isolierkragen	17 mm

Materialangaben

Farbe	silberfarben
Beschichtung	galvanisch verzinkt
Oberflächenbeschaffenheit	galvanisch verzinkt

Mechanische Eigenschaften

Technische Daten

Hülsenlänge	32 mm
-------------	-------

A 95-32 - Aderendhülse

2100018

<https://www.phoenixcontact.com/de/produkte/2100018>



Zeichnungen

Maßzeichnung



Hülsenlänge (b), Innenmaß Isolierkragen (d), Hüsendurchmesser (k), Hülsenwandstärke (j)

A 95-32 - Aderendhülse

2100018

<https://www.phoenixcontact.com/de/produkte/2100018>



Klassifikationen

ECLASS

ECLASS-13.0	27400201
ECLASS-15.0	27400201

ETIM

ETIM 10.0	EC000005
-----------	----------

UNSPSC

UNSPSC 21.0	27121700
-------------	----------

A 95-32 - Aderendhülse

2100018

<https://www.phoenixcontact.com/de/produkte/2100018>



Environmental product compliance

EU RoHS

Erfüllt die Anforderungen nach RoHS-Richtlinie	Ja, Keine Ausnahmeregelungen
--	------------------------------

China RoHS

Environment friendly use period (EFUP)	EFUP-E
	Keine Gefahrstoffe über den Grenzwerten

EU REACH SVHC

Hinweis auf REACH-Kandidatenstoff (CAS-Nr.)	Kein Stoff mit einem Massenanteil von mehr als 0,1 %
---	--

Phoenix Contact 2026 © - Alle Rechte vorbehalten
<https://www.phoenixcontact.com>

PHOENIX CONTACT Deutschland GmbH
Flachmarktstraße 8
D-32825 Blomberg
+49 52 35/3-1 20 00
info@phoenixcontact.de