

# TRIO-PS-2G/1AC/24DC/10 - Stromversorgung



2903149

<https://www.phoenixcontact.com/de/produkte/2903149>

Bitte beachten Sie, dass die in diesem PDF-Dokument angezeigten Daten aus unserem Online-Katalog generiert wurden. Bitte finden Sie die vollständigen Daten in der Benutzer-Dokumentation. Es gelten unsere Allgemeinen Nutzungsbedingungen für Downloads.



Primär getaktete Stromversorgung TRIO POWER mit Push-in-Anschluss zur Tragschienenmontage, Eingang: 1-phasig, Ausgang: 24 V DC / 10 A

## Produktbeschreibung

TRIO POWER Stromversorgungen mit Standardfunktionalität

Die Stromversorgungsfamilie TRIO POWER mit Push-in-Anschluss wurde für den Einsatz im Maschinenbau perfektioniert. Alle Funktionalitäten und die platzsparende Bauform der ein- und dreiphasigen Module sind optimal auf die hohen Anforderungen abgestimmt. Unter anspruchsvollen Umgebungsbedingungen stellen die elektrisch und mechanisch extrem robusten Netzteile die zuverlässige Versorgung aller Verbraucher sicher.

## Ihre Vorteile

- Zeit und Kosten sparen durch Push-in-Anschluss und schmale Bauform
- Anlagenverfügbarkeit erhöhen durch dynamischen Boost mit 150 % des Nennstroms für 5 Sekunden
- Maximale Flexibilität aufgrund des weiten Temperaturbereichs von -25 °C bis +70 °C und Geräteanlauf bei -40 °C
- Robustes Design

## Kaufmännische Daten

Artikelnummer	2903149
Verpackungseinheit	1 Stück
Mindestbestellmenge	1 Stück
Verkaufsschlüssel	CG
Produktschlüssel	CMPO13
GTIN	4046356960854
Gewicht pro Stück (inklusive Verpackung)	1.105 g
Gewicht pro Stück (exklusive Verpackung)	919 g
Zolltarifnummer	85044095
Ursprungsland	CN

## Technische Daten

### Eingangsdaten

#### AC-Betrieb

Netzform	Sternnetz
Eingangsnennspannungsbereich	100 V AC ... 240 V AC
Eingangsspannungsbereich	100 V AC ... 240 V AC -15 % ... +10 %
Einschaltspannung	> 75 V AC
Abschaltspannung	< 70 V AC
Spannungsfestigkeit max.	300 V AC 15 s
Landesnetzspannung typisch	120 V AC
	230 V AC
Spannungsart der Versorgungsspannung	AC
Einschaltstromstoß	≤ 25 A (typisch)
Einschaltstromstoßintegral ( $I^2t$ )	< 0,5 A <sup>2</sup> s
Einschaltstromstoßbegrenzung	typ. 25 A (nach 1 ms)
Frequenzbereich AC	50 Hz ... 60 Hz ±10 %
Netzausfallüberbrückungszeit	typ. 15 ms (120 V AC)
	typ. 20 ms (230 V AC)
Stromaufnahme	3,1 A (100 V AC)
	2,4 A (120 V AC)
	1,3 A (230 V AC)
	1,4 A (240 V AC)
Nennleistungsaufnahme	285 VA
Schutzbeschaltung	Transientenüberspannungsschutz; Varistor
Leistungsfaktor (cos phi)	0,93
Einschaltzeit typisch	< 1 s
Eingangssicherung	6,3 A (intern (Geräteschutz))
Auswahl geeigneter Sicherung für den Eingangsschutz	6 A ... 16 A (Charakteristik B, C, D, K)
Ableitstrom gegen PE	< 3,5 mA
POWER Faktor	> 0,9 (120 V AC)
	> 0,9 (230 V AC)

#### DC-Betrieb

Eingangsnennspannungsbereich	110 V DC ... 250 V DC
Eingangsspannungsbereich	110 V DC ... 250 V DC -10 % ... +10 %
Einschaltspannung	≥ 95 V DC
Abschaltspannung	< 70 V DC
Spannungsart der Versorgungsspannung	DC
Netzausfallüberbrückungszeit	> 15 ms (230 V AC)
Stromaufnahme	2,5 A (110 V DC)
	1,1 A (250 V DC)

## Ausgangsdaten

Wirkungsgrad	> 91 % (bei 230 V AC und Nennwerten)
Ausgangscharakteristik	U/I with dynamic load reserve
Nennausgangsspannung	24 V DC $\pm$ 1 %
Einstellbereich der Ausgangsspannung ( $U_{Set}$ )	24 V DC ... 28 V DC (leistungskonstant)
Nennausgangsstrom ( $I_N$ )	10 A
Dynamischer Boost ( $I_{Dyn.Boost}$ )	15 A (5 s)
Derating	> 60 °C ... 70 °C (2,5 %/K)
Rückspeisefestigkeit	$\leq$ 35 V DC
Schutz gegen Überspannung am Ausgang (OVP)	$\leq$ 30 V DC
Regelabweichung	< 1 % (Laständerung statisch 10 % ... 90 %)
	< 3 % (Laständerung dynamisch 10 % ... 90 %, 10 Hz)
	< 0,1 % (Eingangsspannungsänderung $\pm$ 10 %)
Restwelligkeit	< 10 mV <sub>SS</sub> (bei Nennwerten)
Kurzschlussfest	ja
Leerlauffest	ja
Ausgangsleistung	240 W
	360 W (5 s)
Verlustleistung Leerlauf maximal	< 5,1 W (230 V)
Verlustleistung Nennlast maximal	< 25 W
Anstiegszeit	$\leq$ 12 ms ( $U_{OUT}$ (10 % ... 90 %))
Parallelschaltbarkeit	ja, zur Redundanz und Leistungserhöhung
Serienschaltbarkeit	ja

Signal: DC OK

Schaltspannung maximal	30 V AC/DC
Dauerlaststrom	100 mA

## Anschlussdaten

### Eingang

Anschlussart	Push-in-Anschluss
Leiterquerschnitt starr min	0,2 mm <sup>2</sup>
Leiterquerschnitt starr max	4 mm <sup>2</sup>
Leiterquerschnitt flexibel min.	0,2 mm <sup>2</sup>
Leiterquerschnitt flexibel max.	2,5 mm <sup>2</sup>
Leiterquerschnitt AWG min	24
Leiterquerschnitt AWG max	12
Abisolierlänge	10 mm

### Ausgang

Anschlussart	Push-in-Anschluss
Leiterquerschnitt starr min	0,2 mm <sup>2</sup>
Leiterquerschnitt starr max	4 mm <sup>2</sup>
Leiterquerschnitt flexibel min.	0,2 mm <sup>2</sup>

# TRIO-PS-2G/1AC/24DC/10 - Stromversorgung



2903149

<https://www.phoenixcontact.com/de/produkte/2903149>

Leiterquerschnitt flexibel max.	2,5 mm <sup>2</sup>
Leiterquerschnitt AWG min	24
Leiterquerschnitt AWG max	12
Abisolierlänge	8 mm

## Signal

Anschlussart	Push-in-Anschluss
Leiterquerschnitt starr min	0,2 mm <sup>2</sup>
Leiterquerschnitt starr max	1,5 mm <sup>2</sup>
Leiterquerschnitt flexibel min.	0,2 mm <sup>2</sup>
Leiterquerschnitt flexibel max.	1,5 mm <sup>2</sup>
Leiterquerschnitt AWG min	24
Leiterquerschnitt AWG max	16
Abisolierlänge	8 mm

## Signalisierung

Signalisierungsarten	LED Potenzialfreier Signalkontakt
----------------------	--------------------------------------

## Signalausgang: LED-Statusanzeige

Benennung Signalisierung	DC OK
Statusanzeige	LED
Farbe	grün
DC OK	$U_{OUT} > 0,9 \times U_N$
13/14	$U_{OUT} > 0,9 \times U_N$

## Elektrische Eigenschaften

Anzahl Phasen	1
Isolationsspannung Eingang/Ausgang	3 kV AC (Typprüfung) 1,5 kV AC (Stückprüfung)

## Artikeleigenschaften

Produkttyp	Stromversorgung
Produktfamilie	TRIO POWER
MTBF (IEC 61709, SN 29500)	> 1800000 h (25 °C) > 1000000 h (40 °C) > 480000 h (60 °C)

## Isolationseigenschaften

Schutzklasse	I (im geschlossenen Schaltschrank)
Überspannungskategorie (EN 62368-1)	II ( $\leq 2000$ m)
Verschmutzungsgrad	2

## Maße

Breite	42 mm
Höhe	130 mm

Tiefe	160 mm
Einbaumaß	
Einbauabstand rechts/links	0 mm / 0 mm
Einbauabstand oben/unten	50 mm / 50 mm

## Montage

Montageart	Tragschiennenmontage
Montagehinweis	anreihbar: horizontal 0 mm ( $\leq 40\text{ °C}$ ) 10 mm ( $\leq 70\text{ °C}$ ), vertikal 50 mm
Einbaulage	waagerechte Tragschiene NS 35, EN 60715
Schutzlackiert	nein

## Materialangaben

Brennbarkeitsklasse nach UL 94 (Gehäuse / Klemmen)	V0
Gehäusematerial	Metall
Ausführung der Gehäuse	Aluminium (AlMg3)
Ausführung der Haube	Polycarbonat

## Umwelt- und Lebensdauerbedingungen

### Umgebungsbedingungen

Schutzart	IP20
Umgebungstemperatur (Betrieb)	-25 °C ... 70 °C (> 60 °C Derating: 2,5 %/K)
Umgebungstemperatur (Lagerung/Transport)	-40 °C ... 85 °C
Umgebungstemperatur (Startup type tested)	-40 °C
Einsatzhöhe	$\leq 5000\text{ m}$ (> 2000 m, Derating: 10 %/1000 m)
Klimaklasse	3K3 (nach EN 60721)
Max. zul. Luftfeuchtigkeit (Betrieb)	$\leq 95\%$ (bei 25 °C, keine Betauung)
Schock	18 ms, 30g, je Raumrichtung (nach IEC 60068-2-27)
Vibration (Betrieb)	< 15 Hz, Amplitude $\pm 2,5\text{ mm}$ (nach IEC 60068-2-6) 15 Hz ... 150 Hz, 4g, 90 min. DNV GL CG-0339 / Klasse B Resonanzsuche 2 Hz - 100 Hz, 90 Min. in Resonanz, 2 Hz - 25 Hz, Amplitude $\pm 1,6\text{ mm}$ , 25 Hz - 100 Hz, Beschleunigung 4g

## Normen und Bestimmungen

Bahnanwendungen	EN 50121-4
Norm - Begrenzung Netz-Oberschwingungsströme	EN 61000-3-2
Norm - Elektrische Sicherheit	IEC 62368-1 (SELV)
Norm - Schutzkleinspannung	IEC 62368-1 (SELV) und EN 60204-1 (PELV)
Norm - Sichere Trennung	DIN VDE 0100-410
Norm - Sicherheit von Transformatoren	EN 61558-2-16 (nur Luft- und Kriechstrecken)

### Brandschutz in Schienenfahrzeugen

Normbezeichnung	Brandschutz in Schienenfahrzeugen
-----------------	-----------------------------------

Normen/Bestimmungen	EN 45545-2 (HL3)
---------------------	------------------

## Zulassungen

UL-Zulassungen	UL Listed UL 508
	UL/C-UL Recognized UL 60950-1
	UL ANSI/ISA-12.12.01 Class I, Division 2, Groups A, B, C, D (Hazardous Location)

## Konformität/Zulassungen

SIL gemäß IEC 61508	0
---------------------	---

## EMV-Daten

Elektromagnetische Verträglichkeit	Konformität zur EMV-Richtlinie 2014/30/EU
Niederspannungs-Richtlinie	Konformität zur NSR-Richtlinie 2014/35/EU
EMV-Anforderungen Störaussendung	EN 61000-6-3
	EN 61000-6-4
EMV-Anforderungen Störfestigkeit	EN 61000-6-1
	EN 61000-6-2

## Störabstrahlung

Normen/Bestimmungen	EN 55011 (EN 55022)
---------------------	---------------------

## Entladung statischer Elektrizität

Normen/Bestimmungen	EN 61000-4-2
---------------------	--------------

## Entladung statischer Elektrizität

Kontaktentladung	6 kV (Prüfschärfegrad 4)
Luftentladung	8 kV (Prüfschärfegrad 4)
Bemerkung	Kriterium A

## Elektromagnetisches HF-Feld

Normen/Bestimmungen	EN 61000-4-3
---------------------	--------------

## Elektromagnetisches HF-Feld

Frequenzbereich	80 MHz ... 1 GHz
Prüffeldstärke	10 V/m (Prüfschärfegrad 3)
Frequenzbereich	1 GHz ... 2 GHz
Prüffeldstärke	10 V/m (Prüfschärfegrad 3)
Frequenzbereich	2 GHz ... 3 GHz
Prüffeldstärke	10 V/m (Prüfschärfegrad 3)
Bemerkung	Kriterium A

## Schnelle Transienten (Burst)

Normen/Bestimmungen	EN 61000-4-4
---------------------	--------------

## Schnelle Transienten (Burst)

Eingang	4 kV (Prüfschärfegrad 4 - unsymmetrisch)
Ausgang	2 kV (Prüfschärfegrad 3 - unsymmetrisch)

# TRIO-PS-2G/1AC/24DC/10 - Stromversorgung



2903149

<https://www.phoenixcontact.com/de/produkte/2903149>

Signal	1 kV (Prüfschärfegrad 2 - unsymmetrisch)
Bemerkung	Kriterium A

## Stoßspannungsbelastung (Surge)

Normen/Bestimmungen	EN 61000-4-5
---------------------	--------------

## Stoßspannungsbelastung (Surge)

Eingang	3 kV (Prüfschärfegrad 3 - symmetrisch)
	6 kV (Prüfschärfegrad 4 - unsymmetrisch)
Ausgang	1 kV (Prüfschärfegrad 2 - symmetrisch)
	2 kV (Prüfschärfegrad 1 - unsymmetrisch)
Signal	1 kV (Prüfschärfegrad 2 - unsymmetrisch)
Bemerkung	Kriterium B

## Leitungsgeführte Beeinflussung

Normen/Bestimmungen	EN 61000-4-6
---------------------	--------------

## Leitungsgeführte Beeinflussung

Eingang/Ausgang	unsymmetrisch
Frequenzbereich	0,15 MHz ... 80 MHz
Bemerkung	Kriterium A
Spannung	10 V (Prüfschärfegrad 3)

## Störaussendung

Normen/Bestimmungen	EN 61000-6-3
Funkstörspannung nach EN 55011	EN 55011 (EN 55022) Klasse B Einsatzgebiet Industrie und Wohnbereich
Funkstörstrahlung nach EN 55011	EN 55011 (EN 55022) Klasse B Einsatzgebiet Industrie und Wohnbereich

## Kriterien

Kriterium A	Normales Betriebsverhalten innerhalb der festgelegten Grenzen.
Kriterium B	Vorübergehende Beeinträchtigung des Betriebsverhaltens, die das Gerät selbst wieder korrigiert.

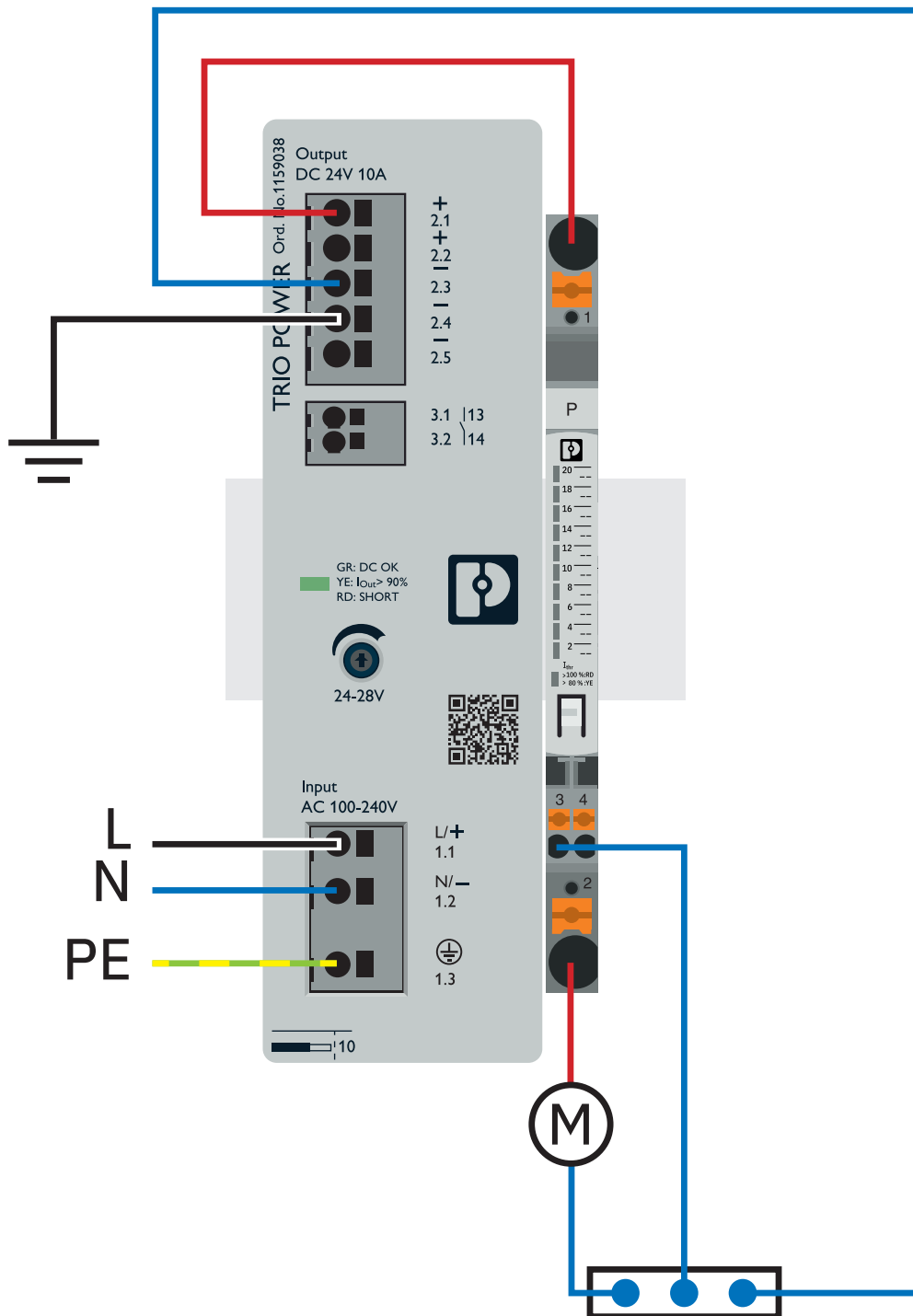
# TRIO-PS-2G/1AC/24DC/10 - Stromversorgung

2903149

<https://www.phoenixcontact.com/de/produkte/2903149>

## Zeichnungen

Applikationszeichnung



Selektive Lastüberwachung mit CMU-DC

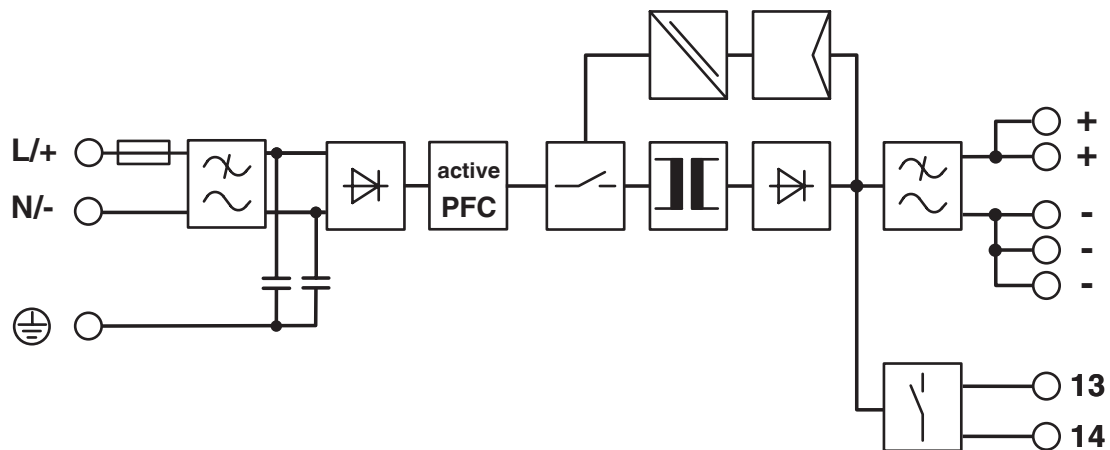


# TRIO-PS-2G/1AC/24DC/10 - Stromversorgung

2903149

<https://www.phoenixcontact.com/de/produkte/2903149>

Blockschaltbild



2903149

<https://www.phoenixcontact.com/de/produkte/2903149>

## Zulassungen

📄 Zum Herunterladen von Zertifikaten, besuchen Sie die Produktdetailseite: <https://www.phoenixcontact.com/de/produkte/2903149>



**cUL Recognized**  
Zulassungs-ID: E211944



**UL Recognized**  
Zulassungs-ID: E211944



**IECEE CB Scheme**  
Zulassungs-ID: DK-45300-A1-UL



**EAC**  
Zulassungs-ID: RU S-DE.BL08.W.00764



**UL Listed**  
Zulassungs-ID: FILE E 123528



**cUL Listed**  
Zulassungs-ID: FILE E 123528



**EAC**  
Zulassungs-ID: RU S-DE.BL08.W.00764

**DNV**

Zulassungs-ID: TAA00000BM



**IECEE CB Scheme**  
Zulassungs-ID: DK-45300-A1-UL

**BIS Licence Document**

Zulassungs-ID: R-41214701



**UL Recognized**  
Zulassungs-ID: E211944

# TRIO-PS-2G/1AC/24DC/10 - Stromversorgung



2903149

<https://www.phoenixcontact.com/de/produkte/2903149>



**cUL Recognized**

Zulassungs-ID: E211944



**cUL Listed**

Zulassungs-ID: FILE E 123528



**UL Listed**

Zulassungs-ID: FILE E 123528



**EAC**

Zulassungs-ID: RU S-DE.BL08.W.00764



**EAC**

Zulassungs-ID: RU S-DE.BL08.W.00764

**DNV**

Zulassungs-ID: TAA00000BM



**IECEE CB Scheme**

Zulassungs-ID: DE/PTZ/0036/A1



**IECEE CB Scheme**

Zulassungs-ID: DE/PTZ/0036/A1

**BIS Licence Document**

Zulassungs-ID: R-41214701



**cUL Listed**

Zulassungs-ID: E199827



**UL Listed**

Zulassungs-ID: FILE E 199827



**UL Listed**

Zulassungs-ID: FILE E 199827

# TRIO-PS-2G/1AC/24DC/10 - Stromversorgung



2903149

<https://www.phoenixcontact.com/de/produkte/2903149>



**cUL Listed**

Zulassungs-ID: E199827

# TRIO-PS-2G/1AC/24DC/10 - Stromversorgung



2903149

<https://www.phoenixcontact.com/de/produkte/2903149>

## Klassifikationen

### ECLASS

ECLASS-13.0	27040701
ECLASS-15.0	27040701

### ETIM

ETIM 10.0	EC002540
-----------	----------

### UNSPSC

UNSPSC 21.0	39121000
-------------	----------

## Environmental product compliance

### EU RoHS

Erfüllt die Anforderungen nach RoHS-Richtlinie	Ja
Ausnahmeregelungen soweit bekannt	7(a), 7(c)-I

### China RoHS

Environment friendly use period (EFUP)	EFUP-25 Eine artikelbezogene China RoHS Deklarationstabelle finden Sie im Downloadbereich zum jeweiligen Artikel unter „Herstellereklärung“. Für alle Artikel mit EFUP-E wird keine China RoHS Deklarationstabelle ausgestellt und benötigt.
--	---

### EU REACH SVHC

Hinweis auf REACH-Kandidatenstoff (CAS-Nr.)	Diboron trioxide(CAS-Nr.: 1303-86-2)
	Lead monoxide (lead oxide)(CAS-Nr.: 1317-36-8)
	Lead(CAS-Nr.: 7439-92-1)
	6,6'-di-tert-butyl-2,2'-methylenedi-p-cresol(CAS-Nr.: 119-47-1)
SCIP	e8c5c279-78d1-4e29-9eba-0c4adf04f6c5

### EF3.1 Klimawandel

CO2e kg	12,57 kg CO2e
---------	---------------