

**HDC 24B TSS 1M40G ATEX****Weidmüller Interface GmbH & Co. KG**

Klingenbergstraße 26

D-32758 Detmold

Germany

[www.weidmueller.com](http://www.weidmueller.com)

Die Möglichkeit in der Zone 2 Leitungen zu trennen, die den folgenden Zulassungen nach ATEX: T II 3G Ex ec IIC T6 Gc bzw. IECEX: Ex ec IIC T6 Gc folgen, vereinfacht die Installation, den Service und ermöglicht eine bessere Vorbereitung. Die hier angebotenen und zugelassenen Steckverbinder müssen dabei immer komplett mit den dazugehörigen zugelassenen Gehäusen und Einsätzen verwendet werden und dürfen nur ohne Last getrennt werden.

**Allgemeine Bestelldaten**

Ausführung	HDC - Gehäuse, Baugröße: 8, Schutzart: IP55, Steckergehäuse, Schraubverschluss, Standard, Größe Kabeleingänge: M 40
Best.-Nr.	<a href="#">3140040000</a>
Art	HDC 24B TSS 1M40G ATEX
GTIN (EAN)	4099987382403
VPE	1 ST

## HDC 24B TSS 1M40G ATEX

**Weidmüller Interface GmbH & Co. KG**  
 Klingenbergstraße 26  
 D-32758 Detmold  
 Germany

www.weidmueller.com

## Technische Daten

### Zulassungen

Zulassungen



### Abmessungen und Gewichte

Tiefe	191 mm	Tiefe (inch)	7.5197 inch
Höhe	111 mm	Höhe (inch)	4.3701 inch
Breite	58 mm	Breite (inch)	2.2835 inch
Nettogewicht	647 g		

### Temperaturen

Umgebungstemperatur	-20 °C...40 °C	Grenztemperatur	-20 °C ... 80 °C
---------------------	----------------	-----------------	------------------

### Umweltanforderungen

RoHS-Konformitätsstatus	Konform ohne Ausnahme
REACH SVHC	Keine SVHC über 0,1 Gew.-%

### Abmessungen

Breite	58 mm
--------	-------

### Allgemeine Daten

Anzugsdrehmoment	6.5 Nm	Ausführung Gehäuse	Steckergehäuse
Baugröße	8	Brennbarkeitsklasse nach UL 94	V-0
Farbe	grau	Gehäusebasismaterial	Aluminiumdruckguss
Oberfläche	sonstige	Typ	Stecker
Halogenfrei	false	EMV Gehäuse	Ja
BG	8	Werkstoff Verriegelungselement	Edelstahl, rostfrei
Schutzart	IP55		

### Bemessungsdaten IECEX/ATEX

Zertifikat-Nr. (IECEX)	TUEV24ATEX9197X	Zertifikat-Nr. (ATEX)	IECEXUR24.0077X
------------------------	-----------------	-----------------------	-----------------

### Ausführung

Baugröße	8	Oberfläche	sonstige
BG	8		

### Klassifikationen

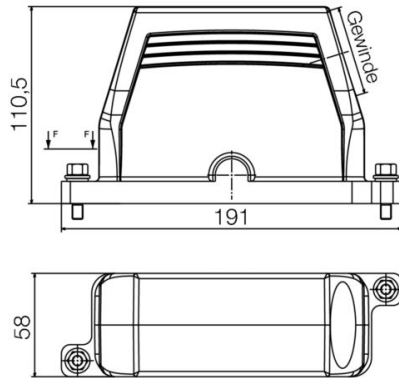
ETIM 8.0	EC000437	ETIM 9.0	EC000437
ETIM 10.0	EC000437	ECLASS 14.0	27-44-02-02
ECLASS 15.0	27-44-02-02		

**HDC 24B TSS 1M40G ATEX**

**Weidmüller Interface GmbH & Co. KG**  
Klingenbergstraße 26  
D-32758 Detmold  
Germany

**Zeichnungen**

[www.weidmueller.com](http://www.weidmueller.com)



## HDC 24B TSS 1M40G ATEX

**Weidmüller Interface GmbH & Co. KG**  
 Klingenbergstraße 26  
 D-32758 Detmold  
 Germany

## Zubehör

www.weidmueller.com

### Baugröße 8 (24B)



Die Möglichkeit in der Zone 2 Leitungen zu trennen, die den folgenden Zulassungen nach ATEX: T II 3G Ex ec IIC T6 Gc bzw. IECEX: Ex ec IIC T6 Gc folgen, vereinfacht die Installation, den Service und ermöglicht eine bessere Vorbereitung. Die hier angebotenen und zugelassenen Steckverbinder müssen dabei immer komplett mit den dazugehörigen zugelassenen Gehäusen und Einsätzen verwendet werden und dürfen nur ohne Last getrennt werden.

### Allgemeine Bestelldaten

Art	HDC 24B SS 1M40G ATEX	Ausführung
Best.-Nr.	<a href="#">3139880000</a>	HDC - Gehäuse, Baugröße: 8, Schutzart: IP55, Sockelgehäuse, Schraubverschluss, Standard, Größe Kabeleingänge: M 40
GTIN (EAN)	4099987382243	
VPE	1 ST	
Art	HDC 24B SS 2M40G ATEX	Ausführung
Best.-Nr.	<a href="#">3139890000</a>	HDC - Gehäuse, Baugröße: 8, Schutzart: IP55, Sockelgehäuse, Schraubverschluss, Standard, Größe Kabeleingänge: M 40
GTIN (EAN)	4099987382250	
VPE	1 ST	
Art	HDC 24B AS ATEX	Ausführung
Best.-Nr.	<a href="#">3139930000</a>	HDC - Gehäuse, Baugröße: 8, Schutzart: IP55, Anbaugehäuse, Schraubverschluss, Standard, Größe Kabeleingänge: none
GTIN (EAN)	4099987382298	
VPE	1 ST	

### Size 8



Die Möglichkeit in der Zone 2 Leitungen zu trennen, die den folgenden Zulassungen nach ATEX: T II 3G Ex ec IIC T6 Gc bzw. IECEX: Ex ec IIC T6 Gc folgen, vereinfacht die Installation, den Service und ermöglicht eine bessere Vorbereitung. Die hier angebotenen und zugelassenen Steckverbinder müssen dabei immer komplett mit den dazugehörigen zugelassenen Gehäusen und Einsätzen verwendet werden und dürfen nur ohne Last getrennt werden.

### Allgemeine Bestelldaten

Art	HDC HDD 48 FC EX 1500	Ausführung
Best.-Nr.	<a href="#">3116690000</a>	HDC - Einsatz, Buchse, 1500 V, Polzahl: 48, Crimpanschluss, Baugröße: 8
GTIN (EAN)	4099987235914	
VPE	1 ST	
Art	HDC HDD 48 MC EX 1500	Ausführung
Best.-Nr.	<a href="#">3116670000</a>	HDC - Einsatz, Stift, 1500 V, Polzahl: 48, Crimpanschluss, Baugröße: 8
GTIN (EAN)	4099987235792	
VPE	1 ST	
Art	HDC HDD 56 FC EX 1000	Ausführung
Best.-Nr.	<a href="#">3116680000</a>	HDC - Einsatz, Buchse, 1000 V, Polzahl: 56, Crimpanschluss, Baugröße: 8
GTIN (EAN)	4099987235907	
VPE	1 ST	

## HDC 24B TSS 1M40G ATEX

**Weidmüller Interface GmbH & Co. KG**  
Klingenbergstraße 26  
D-32758 Detmold  
Germany

## Zubehör

[www.weidmueller.com](http://www.weidmueller.com)

Art	HDC HDD 56 MC EX 1000	Ausführung
Best.-Nr.	<a href="#">3116660000</a>	HDC - Einsatz, Stift, 1000 V, Polzahl: 56, Crimpanschluss, Baugröße: 8
GTIN (EAN)	4099987235785	
VPE	1 ST	