

C-SCFFI 2,5/4,8X0,5 - Verbinder



3240539

<https://www.phoenixcontact.com/de/produkte/3240539>

Bitte beachten Sie, dass die in diesem PDF-Dokument angezeigten Daten aus unserem Online-Katalog generiert wurden. Bitte finden Sie die vollständigen Daten in der Benutzer-Dokumentation. Es gelten unsere Allgemeinen Nutzungsbedingungen für Downloads.

Flachsteckhülse, vollisoliert, blau, 1,5 ... 2,5 mm², für Stecker 4,8 x 0,5 mm



Ihre Vorteile

- Hartgelötete Quetschzone für maximale Leiterauszugskräfte in Verbindung mit den CRIMPFOX RCI... Zangen
- Einfache und sichere Leitereinführung mit 'EASY ENTRY'
- Halogenfreiheit
- Elektrolytisch verzinkt

Kaufmännische Daten

Artikelnummer	3240539
Verpackungseinheit	50 Stück
Mindestbestellmenge	50 Stück
Verkaufsschlüssel	BF
Produktschlüssel	BH3451
GTIN	4046356528092
Gewicht pro Stück (inklusive Verpackung)	1,125 g
Gewicht pro Stück (exklusive Verpackung)	1,125 g
Zolltarifnummer	85366990
Ursprungsland	CN

C-SCFFI 2,5/4,8X0,5 - Verbinder

3240539

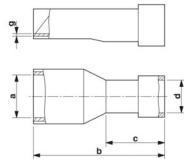
<https://www.phoenixcontact.com/de/produkte/3240539>

Technische Daten

Artikeleigenschaften

Produkttyp	Verbinder
Produkteigenschaft	Halogenfrei
	mit "Easy Entry"-System
	Hartgelötet
	PA isoliert
	Galvanisch verzinkt
	Temperaturbereich -20 °C ... +105 °C
	Brennbarkeitsklasse V2 nach UL 94

Maße

Maßzeichnung	
Breite	4,8 mm
Hülsenlänge	20 mm
Länge Isolierstoffhülse	11 mm
Abisolierlänge maximal	8 mm
Materialstärke min.	0,4 mm
Innenmaß Isolierkragen	5 mm

Materialangaben

Farbe	blau (RAL 5015)
Material	Messing
Brennbarkeitsklasse nach UL 94	V2
Beschichtung	elektrolytisch verzinkt
Isolierstoff	PA
Inhaltsstoffe	halogenfrei

Mechanische Eigenschaften

Technische Daten

Hülsenlänge	20 mm
-------------	-------

Umwelt- und Lebensdauerbedingungen

Umgebungsbedingungen

Umgebungstemperatur (Betrieb)	-20 °C ... 105 °C
Dauertemperatur	105 °C
Kurzzeittemperatur	120 °C

C-SCFFI 2,5/4,8X0,5 - Verbinder

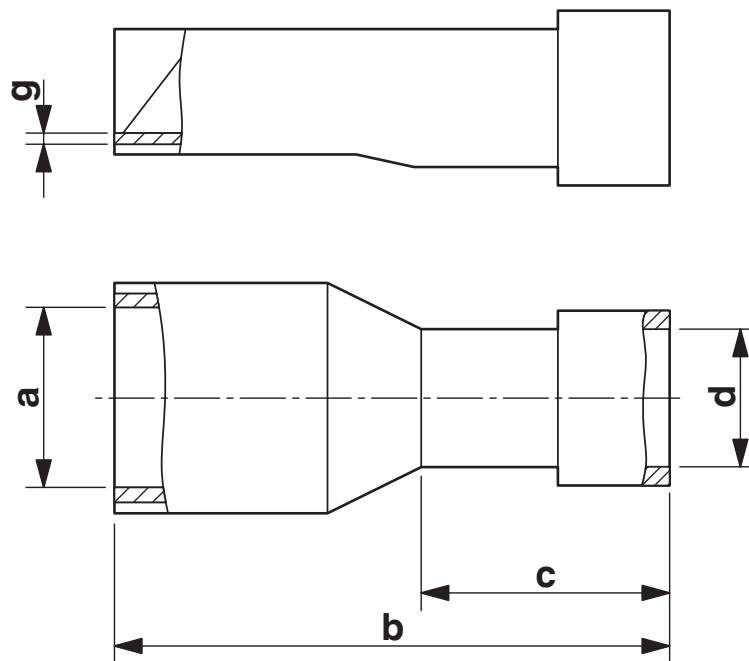
3240539

<https://www.phoenixcontact.com/de/produkte/3240539>



Zeichnungen

Maßzeichnung



C-SCFFI 2,5/4,8X0,5 - Verbinder



3240539

<https://www.phoenixcontact.com/de/produkte/3240539>

Klassifikationen

ECLASS

ECLASS-13.0	27400204
ECLASS-15.0	27400204

ETIM

ETIM 10.0	EC001052
-----------	----------

UNSPSC

UNSPSC 21.0	27121700
-------------	----------

C-SCFFI 2,5/4,8X0,5 - Verbinder



3240539

<https://www.phoenixcontact.com/de/produkte/3240539>

Environmental product compliance

EU RoHS

Erfüllt die Anforderungen nach RoHS-Richtlinie	Ja, Keine Ausnahmeregelungen
--	------------------------------

China RoHS

Environment friendly use period (EFUP)	EFUP-E
	Keine Gefahrstoffe über den Grenzwerten

EU REACH SVHC

Hinweis auf REACH-Kandidatenstoff (CAS-Nr.)	Kein Stoff mit einem Massenanteil von mehr als 0,1 %
---	--

EF3.1 Klimawandel

CO2e kg	0,007 kg CO2e
---------	---------------

Phoenix Contact 2026 © - Alle Rechte vorbehalten
<https://www.phoenixcontact.com>

PHOENIX CONTACT Deutschland GmbH
Flachmarktstraße 8
D-32825 Blomberg
+49 52 35/3-1 20 00
info@phoenixcontact.de