

ME 22,5 UT TBUS BK - Embase du boîtier

2200703

<https://www.phoenixcontact.com/fr/produits/2200703>

Veillez tenir compte du fait que les données affichées dans ce document PDF proviennent de notre catalogue en ligne. Vous trouverez les données complètes dans la documentation utilisateur. Nos conditions générales d'utilisation des téléchargements sont applicables.



L'illustration montre une version du produit sans fente de ventilation

Boîtier électronique sur rail DIN, Partie inférieure du boîtier avec pied métallique de verrouillage, design élancé, avec fentes d'aération, largeur: 22,6 mm, hauteur: 99 mm, profondeur: 107,3 mm, coloris: noir (similaire à RAL 9005), connexion transversale: Connecteur de bus sur rail DIN (en option), nombre de pôles connecteur transversal: 5

Avantages

- Montage sans outil
- Disponible dans des pas compris entre 12,5 mm ^ ... 90 mm, extensible de manière modulaire
- Classe d'inflammabilité V0 selon UL 94
- Variabilité de la technologie de raccordement
- Possibilité de montage sur rail DIN
- En option avec connecteur de bus intégré ou à monter sur rail DIN

Données commerciales

| | |
|-------------------------------------|--|
| Référence | 2200703 |
| Conditionnement | 10 Unité(s) |
| Commande minimum | 10 Unité(s) |
| Remarque | Fabrication à la commande (pas de reprise) |
| Clé de vente | ACHAAC |
| Product key | ACHAAC |
| GTIN | 4046356654869 |
| Poids par pièce (emballage compris) | 42,07 g |
| Poids par pièce (hors emballage) | 36,17 g |
| Numéro du tarif douanier | 85389099 |
| Pays d'origine | DE |

ME 22,5 UT TBUS BK - Embase du boîtier

2200703

<https://www.phoenixcontact.com/fr/produits/2200703>

Caractéristiques techniques

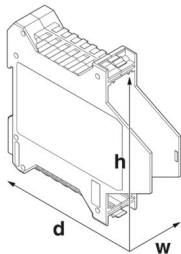
Remarques

| | |
|-------------------------|--|
| Instructions de montage | Veillez respecter le conseil d'utilisation se trouvant dans la zone de téléchargement. |
| Recommandation | Matériau des plots de contact pour connecteurs de bus or galvanisé (or dur) |

Propriétés du produit

| | |
|-------------------------------------|--|
| Type de produit | Partie inférieure du boîtier |
| Type de boîtier | Boîtier électronique sur rail DIN |
| Type de boîtier | Boîtier modulaire |
| Série de boîtiers | ME |
| Gamme de produits | ME 22,5.. |
| Type | Socle avec fentes d'aération, nécessaire pour compléter le capot du module |
| Nombre de pôles maximum | 0) |
| Ouverture de ventilation disponible | oui |

Dimensions

| | |
|--|--|
| Dessin coté |  |
| Largeur | 22,6 mm |
| Hauteur | 99 mm |
| Profondeur | 107,3 mm |
| Profondeur à partir du bord supérieur du rail DIN | 100,7 mm |
| Profondeur à partir du bord supérieur du rail DIN jusqu'au point d'appui de la partie supérieure | 68,5 mm |

Conception de circuits imprimés

| | |
|-------------------|-------------------|
| Épaisseur du C.I. | 1,4 mm ... 1,8 mm |
|-------------------|-------------------|

Indications sur les matériaux

| | |
|--|-----------------|
| Couleur (Partie inférieure du boîtier) | noir (RAL 9005) |
| Matériau | PA |
| Classe d'inflammabilité selon UL 94 | V0 |
| IRC selon CEI 60112 | 600 |

Conditions environnementales et de durée de vie

ME 22,5 UT TBUS BK - Embase du boîtier



2200703

<https://www.phoenixcontact.com/fr/produits/2200703>

Puissance dissipée boîtier individuel pour 20 °C

| | |
|----------------------|----------|
| Température ambiante | 20 °C |
| Facteur de réduction | 1 |
| Position de montage | vertical |
| Puissance dissipée | 6,1 W |

Puissance dissipée boîtier individuel pour 30 °C

| | |
|----------------------|----------|
| Température ambiante | 30 °C |
| Facteur de réduction | 0,91 |
| Position de montage | vertical |
| Puissance dissipée | 5,5 W |

Puissance dissipée boîtier individuel pour 40 °C

| | |
|----------------------|----------|
| Température ambiante | 40 °C |
| Facteur de réduction | 0,81 |
| Position de montage | vertical |
| Puissance dissipée | 4,9 W |

Puissance dissipée boîtier individuel pour 50 °C

| | |
|----------------------|----------|
| Température ambiante | 50 °C |
| Facteur de réduction | 0,7 |
| Position de montage | vertical |
| Puissance dissipée | 4,3 W |

Puissance dissipée boîtier individuel pour 60 °C

| | |
|----------------------|----------|
| Température ambiante | 60 °C |
| Facteur de réduction | 0,57 |
| Position de montage | vertical |
| Puissance dissipée | 3,5 W |

Puissance dissipée boîtier individuel pour 70 °C

| | |
|----------------------|----------|
| Température ambiante | 70 °C |
| Facteur de réduction | 0,49 |
| Position de montage | vertical |
| Puissance dissipée | 3,1 W |

Essai de résistance aux vibrations

| | |
|---------------------------|---|
| Spécification de contrôle | DIN EN 60068-2-6 (VDE 0468-2-6):2008-10 |
| Fréquence | 10 - 150 - 10 Hz |
| Vitesse de balayage | 1 octave/min |
| Amplitude | 0,15 mm (10 Hz ... 58,1 Hz) |
| Accélération | 2g (58,1 Hz ... 150 Hz) |
| Durée de contrôle par axe | 2,5 h |
| Sens du contrôle | Axes X, Y et Z |

Essai au fil incandescent

| | |
|---------------------------|---|
| Spécification de contrôle | DIN EN 60695-2-11 (VDE 0471-2-11):2014-11 |
|---------------------------|---|

ME 22,5 UT TBUS BK - Embase du boîtier



2200703

<https://www.phoenixcontact.com/fr/produits/2200703>

| | |
|----------------|--------|
| Température | 850 °C |
| Temps d'action | 30 s |

Résistance à la chaleur/essai à la bille

| | |
|---------------------------|---|
| Spécification de contrôle | DIN EN 60695-10-2 (VDE 0471-10-2):2016-01 |
| Température | 125 °C |
| Durée du contrôle | 1 h |
| Force | 20 N |

Résistance mécanique/tambour à rouleaux

| | |
|---------------------------|-------------------------------------|
| Spécification de contrôle | DIN EN 60998-1 (VDE 0613-1):2005-03 |
| Hauteur de chute | 50 cm |
| Fréquence | 10 |

Chocs

| | |
|----------------------------------|---|
| Spécification de contrôle | DIN EN 60068-2-27 (VDE 0468-2-27):2010-02 |
| Forme de choc | Semi-sinusoidal |
| Accélération | 15g |
| Durée des chocs | 11 ms |
| Nombre de chocs dans chaque sens | 3 |
| Sens du contrôle | Axes X, Y et Z (pos. et nég.) |

Indice de protection (code IP)

| | |
|---------------------------|-----------------------------------|
| Spécification de contrôle | DIN EN 60529 (VDE 0470-1):2014-09 |
|---------------------------|-----------------------------------|

Conditions ambiantes

| | |
|---|--|
| Code IP max. à atteindre | IP20 |
| Température ambiante (fonctionnement) | -40 °C ... 105 °C (en fonction de la puissance dissipée) |
| Température ambiante (stockage/transport) | -40 °C ... 55 °C |
| Température ambiante (montage) | -5 °C ... 100 °C |
| Humidité rel. de l'air (stockage/transport) | 80 % |

Indications concernant le circuit imprimé

| | |
|---|---|
| Nombre de supports de circuits imprimés | 1 |
| Type de fixation de circuits imprimés | Insertion (verrouillage en option avec un verrou de traction des circuits imprimés) |
| Épaisseur du C.I. | 1,4 mm ... 1,8 mm |

Montage

| | |
|-----------------|----------------------|
| Type de montage | Montage sur rail DIN |
|-----------------|----------------------|

Indications sur l'emballage

| | |
|---------------------------|------------------------|
| Type de conditionnement | emballé dans un carton |
| Type de reconditionnement | Carton |

ME 22,5 UT TBUS BK - Embase du boîtier

2200703

<https://www.phoenixcontact.com/fr/produits/2200703>

Dessins

Dessin coté



Schéma d'illustration des dimensions du produit. Cette illustration ne représente pas le produit souhaité. Pour d'autres détails, voir les dessins des produits à l'onglet « Téléchargements ».

ME 22,5 UT TBUS BK - Embase du boîtier



2200703

<https://www.phoenixcontact.com/fr/produits/2200703>

Homologations

To download certificates, visit the product detail page: <https://www.phoenixcontact.com/fr/produits/2200703>



UL Recognized

Identifiant de l'homologation: E240868

ME 22,5 UT TBUS BK - Embase du boîtier



2200703

<https://www.phoenixcontact.com/fr/produits/2200703>

Classifications

ECLASS

| | |
|-------------|----------|
| ECLASS-13.0 | 27190601 |
| ECLASS-15.0 | 27190601 |

ETIM

| | |
|-----------|----------|
| ETIM 10.0 | EC002779 |
|-----------|----------|

UNSPSC

| | |
|-------------|----------|
| UNSPSC 21.0 | 31261500 |
|-------------|----------|

ME 22,5 UT TBUS BK - Embase du boîtier



2200703

<https://www.phoenixcontact.com/fr/produits/2200703>

Conformité environnementale

EU RoHS

Conforme aux exigences de la directive RoHS

Oui, Aucun exception

China RoHS

Environment friendly use period (EFUP)

EFUP-E

Aucune substance dangereuse au-dessus des valeurs limites

EU REACH SVHC

Indication de substance soumise à autorisation REACH (n° CAS)

Aucun substance na un taux pondéral supérieur à 0,1 %

Phoenix Contact 2026 © - Tous droits réservés

<https://www.phoenixcontact.com>

PHOENIX CONTACT SAS

52 Boulevard de Beaubourg Emerainville

77436 Marne La Vallée Cedex 2 France

+33 (0) 1 60 17 98 98

documentation@phoenixcontact.fr