

CK1,6-ED-BU-POF - Buchsenkontakt



1885004

<https://www.phoenixcontact.com/de/produkte/1885004>

Bitte beachten Sie, dass die in diesem PDF-Dokument angezeigten Daten aus unserem Online-Katalog generiert wurden. Bitte finden Sie die vollständigen Daten in der Benutzer-Dokumentation. Es gelten unsere Allgemeinen Nutzungsbedingungen für Downloads.



Lichtwellenleiter-Buchsenkontakt POF, gedreht, für Kontaktträger (HC-DD...I-CT.../ HC-M-12-CT-F.../ HC-M-17-CT-F...) der Kontakte CK1,6-ED...

Kaufmännische Daten

Artikelnummer	1885004
Verpackungseinheit	50 Stück
Mindestbestellmenge	50 Stück
Verkaufsschlüssel	AE
Produktschlüssel	AF7AIC
GTIN	4017918172763
Gewicht pro Stück (inklusive Verpackung)	0,886 g
Gewicht pro Stück (exklusive Verpackung)	0,886 g
Zolltarifnummer	85389099
Ursprungsland	DE

CK1,6-ED-BU-POF - Buchsenkontakt

1885004

<https://www.phoenixcontact.com/de/produkte/1885004>

Technische Daten

Artikeleigenschaften

Produkttyp	Lichtwellenleiterkontakt
Kontakttyp	gedreht

Anschlussdaten

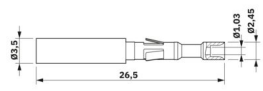
Anschluss technik

Kontaktart	Buchse
Anschlussart	Crimpanschluss

Leiteranschluss

Abisolierlänge	14 mm (nach dem Polieren)
----------------	---------------------------

Maße

Maßzeichnung	
Durchmesser (Kontaktdurchmesser)	1,6 mm

Materialangaben

Material Kontakt	Neusilber
------------------	-----------

Mechanische Eigenschaften

Mechanische Daten

Steckzyklen	≥ 500
-------------	-------

Umwelt- und Lebensdauerbedingungen

Umgebungsbedingungen

Umgebungstemperatur (Betrieb)	-40 °C ... 125 °C
-------------------------------	-------------------

CK1,6-ED-BU-POF - Buchsenkontakt

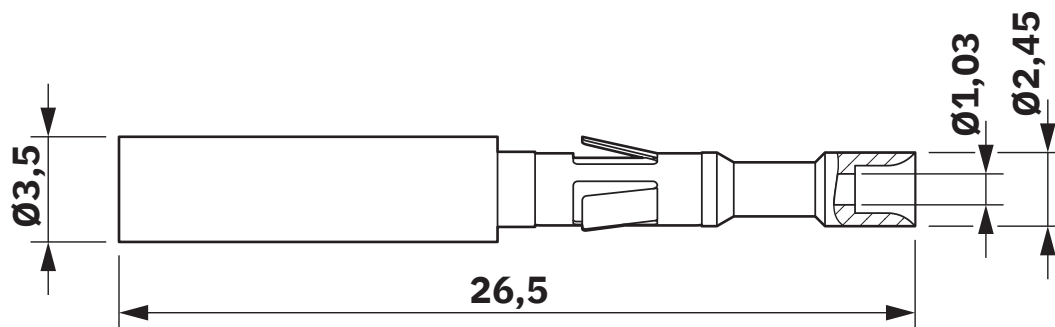
1885004

<https://www.phoenixcontact.com/de/produkte/1885004>



Zeichnungen

Maßzeichnung



Maßbild

CK1,6-ED-BU-POF - Buchsenkontakt



1885004

<https://www.phoenixcontact.com/de/produkte/1885004>

Zulassungen

📄 Zum Herunterladen von Zertifikaten, besuchen Sie die Produktdetailseite: <https://www.phoenixcontact.com/de/produkte/1885004>



EAC

Zulassungs-ID: RU C-DE.AI30.B.01102

CK1,6-ED-BU-POF - Buchsenkontakt



1885004

<https://www.phoenixcontact.com/de/produkte/1885004>

Klassifikationen

ECLASS

ECLASS-13.0	27440204
ECLASS-15.0	27440204

ETIM

ETIM 10.0	EC000796
-----------	----------

UNSPSC

UNSPSC 21.0	39121500
-------------	----------

1885004

<https://www.phoenixcontact.com/de/produkte/1885004>

Environmental product compliance

EU RoHS

Erfüllt die Anforderungen nach RoHS-Richtlinie	Ja, Keine Ausnahmeregelungen
--	------------------------------

China RoHS

Environment friendly use period (EFUP)	EFUP-E
	Keine Gefahrstoffe über den Grenzwerten

EU REACH SVHC

Hinweis auf REACH-Kandidatenstoff (CAS-Nr.)	Kein Stoff mit einem Massenanteil von mehr als 0,1 %
---	--

EF3.1 Klimawandel

CO2e kg	0,425 kg CO2e
---------	---------------

Phoenix Contact 2026 © - Alle Rechte vorbehalten
<https://www.phoenixcontact.com>

PHOENIX CONTACT Deutschland GmbH
Flachmarktstraße 8
D-32825 Blomberg
+49 52 35/3-1 20 00
info@phoenixcontact.de