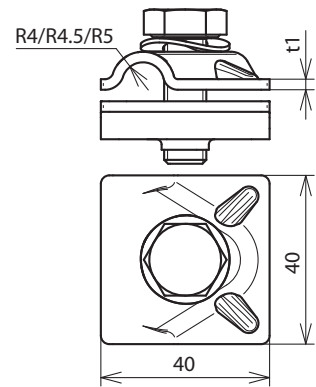


MVK 10 SKM10X35 FSC V2A (391 559)



Maßbild MVK 10 SKM10X35 FSC V2A

Gewinde im Unterteil.



<b>Typ</b>	<b>MVK 10 SKM10X35 FSC V2A</b>
<b>Art.-Nr.</b>	<b>391 559</b>
Werkstoff Klemme	<b>NIRO</b>
Klemmbereich Rd	10 mm
Materialstärke (t1 / t2)	2,5 mm
Schraube	M10 x 35 mm
Werkstoff Schraube / Mutter	<b>NIRO</b>
Blitzstromtragfähigkeit (10/350 µs)	<b>100 kA</b> *)
Normenbezug	DIN EN 62561-1
<b>Stammdaten</b>	
Nettogewicht	100.000 g/st
Zolltarifnummer (Komb. Nomenklatur EU)	85359000
GTIN (EAN)	4013364087088
VPE	50 ST

Änderungen in Form und Technik, bei Maßen, Gewichten und Werkstoffen behalten wir uns im Sinne des Fortschrittes der Technik vor. Die Abbildungen sind unverbindlich.

\*) Genaue Zuordnung siehe Prüfzertifikat.