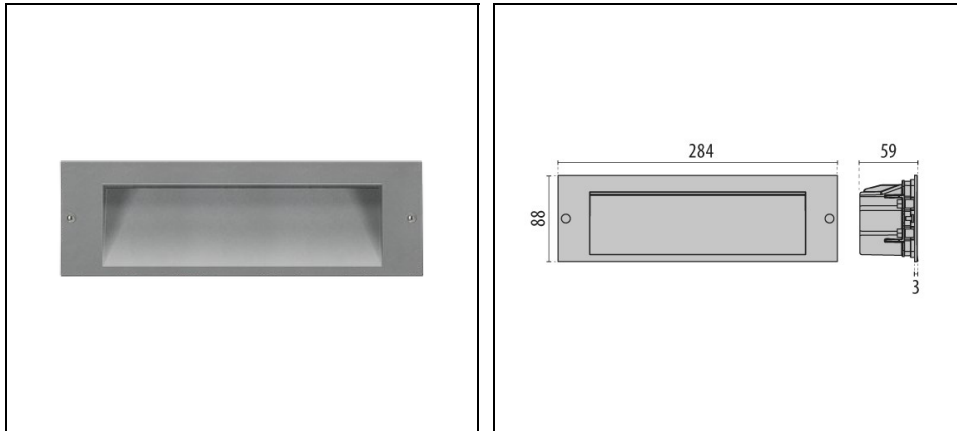


# INSERT+ 2

Artikelnummer 304123



## Beschreibung

Wandeinbauleuchte geeignet zur allgemeinen Beleuchtung für Innen- und Außenbereiche, bestehend aus:

- Gehäuse aus Aluminiumdruckguss mit Polyesterpulverlackierung ISO 9227/12944 - ISO 9223 (C5)
- Diffusor aus Flachglas, Innenseite satiniert
- EPDM-Dichtung
- Externer Stromanschluss über wasserdichte Stecker-Buchsenverbindung (QUICK), inkl. Kabel
- Elektrischer Stecker für Kabel  $\varnothing 7 - \varnothing 12$  mm
- Äußere Schrauben aus Edelstahl
- Einbautopf muss separat bestellt werden
- Der Einbautopf ist mit einem ausziehbaren Deckel versehen, in den zwei Wasserwaagen eingesetzt sind, um die Installation des Einbautopfes zu erleichtern
- Für die Serie INSERT+ 2 sind als Zubehör Stecker zur Durchgangsverkabelung erhältlich. Die Stecker sind für Kabel mit  $\varnothing 7 - \varnothing 10,5$  mm und mit  $\varnothing 14 - \varnothing 17$  mm geeignet

Um die ständige Aktualisierung unserer Produkte zu fördern, behält sich PERFORMANCE in LIGHTING das Recht vor, Änderungen ohne vorherige Ankündigung vorzunehmen. Daher wird immer empfohlen, die neueste Version zu lesen, die auf der Website [www.performanceinlighting.com](http://www.performanceinlighting.com) veröffentlicht ist. Gelieferte Lumenleistungen und Stromverbrauch, einschließlich Verluste, unterliegen einer Toleranz von  $\pm 7\%$ . Wenn nicht anders angegeben, gelten die Werte für eine Umgebungstemperatur von 25°C. Die Garantiebedingungen sind unter <https://www.performanceinlighting.com/gr/company/led-warranty>

## Produktdaten

ETIM-Gruppe:	EG000027	ETIM-Klasse:	EC002892
--------------	----------	--------------	----------

## Allgemeine Eigenschaften

Fassung:	LED	Leuchtmittel:	LED
LED-Nennlichtstrom [lm]:	1410	Leuchtenlichtstrom [lm]:	553
Leistung [W]:	10 W	Lichtausbeute [lm/W]:	55
CRI:	80	Farbtemperatur [K]:	4000
Farbe / Veredelung:	GR-94 / Grau metallic / Strukturiert	Schutzart IP:	IP65
Schlagfestigkeit / Schlagenergie:	IK07 2J xx5	Schutzklasse:	I
Optik:	A25/W - Asymmetrische breite	Nettogewicht [kg]:	0.726
Gesamte Länge [mm]:	284	Gesamte Breite [mm]:	59
Gesamte Höhe [mm]:	88		

## Mechanische Eigenschaften

Bauform:	Rechteckig	Gehäusematerial:	Aluminium
Diffusormaterial:	Glas	Glühfadentest [°C]:	650 °C

## Elektrische Eigenschaften

Spannungsart:	AC	Eingangsspannung [V AC]:	220/240
Eingangsfrequenz [Hz]:	50/60	Leistungsfaktor / COS $\Phi$ :	>0.9
Einschaltstrom [A/ $\mu$ s]:	5 / 50	C10 1.5 mm <sup>2</sup> :	52
C16 2.5 mm <sup>2</sup> :	85	B10 1.5 mm <sup>2</sup> :	31
B16 2.5 mm <sup>2</sup> :	50		

## Installation

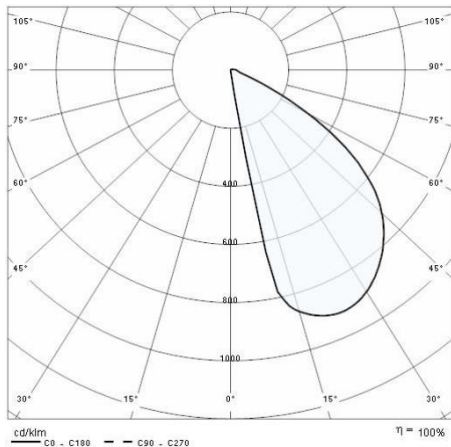
Anwendungsbereich:	Außenbeleuchtung	Montageart:	Orientierungsbeleuchtung
Min. Umgebungstemperatur [°C]:	-20	Max. Umgebungstemperatur [°C]:	35

## Lichteigenschaften

MacAdam:	3	Lumen maintenance:	L80B10@60000h
Verteilung der Lichtemission:	Direct		

Um die ständige Aktualisierung unserer Produkte zu fördern, behält sich PERFORMANCE IN LIGHTING das Recht vor, Änderungen ohne vorherige Ankündigung vorzunehmen. Daher wird immer empfohlen, die neueste Version zu lesen, die auf der Website [www.performanceinlighting.com](http://www.performanceinlighting.com) veröffentlicht ist. Gelieferte Lumenleistungen und Stromverbrauch, einschließlich Verluste, unterliegen einer Toleranz von +/-7 %. Wenn nicht anders angegeben, gelten die Werte für eine Umgebungstemperatur von 25°C. Die Garantiebedingungen sind unter <https://www.performanceinlighting.com/gr/company/led-warranty>

## Photometrische Daten



## Notwendiges zubehör

### INSERT+ 2

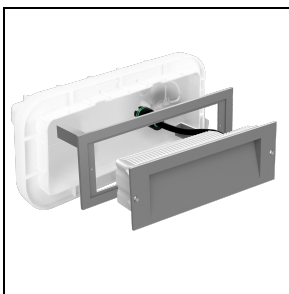


**310490**

Einbautopf Insert + 2

## Optionales Zubehör

### INSERT+ 2



**310488**

Adapter INSERT+ 2 (Nachrüst-Kit Inser  
2)

■ GR-94 / Grau metallic



**310495**

Abzweigdose Y 3-WEGE Ø 14-17 mm IP  
68



**310496**

Abzweigdose Y 3-WEGE Ø 7-10,5 mm  
IP 68