

# MINI MCR-SL-SHUNT-UI-NC - Eingangstrennverstärker



er

2810780

<https://www.phoenixcontact.com/de/produkte/2810780>

Bitte beachten Sie, dass die in diesem PDF-Dokument angezeigten Daten aus unserem Online-Katalog generiert wurden. Bitte finden Sie die vollständigen Daten in der Benutzer-Dokumentation. Es gelten unsere Allgemeinen Nutzungsbedingungen für Downloads.



MCR-3-Wege-Trennverstärker, mit konfigurierbarem Ein-/Ausgang, zur galvanischen Trennung und Wandlung von Analogsignalen im mV-Bereich sowohl unipolar als auch bipolar mit Schraubanschluss, nicht vorkonfiguriert

## Ihre Vorteile

- Energieversorgung über das Fußelement (TBUS) möglich
- Ideal für die Signalwandlung bei Shunt-Messungen
- Geringe Leistungsaufnahme
- Hochkompakter Trennverstärker zur galvanischen Trennung, Wandlung, Verstärkung und Filterung von mV-Signalen auf analoge Normsignale
- Mittels DIP-Schalter bis zu 280 Signalkombinationen konfigurierbar
- 3-Wege-Trennung

## Kaufmännische Daten

Artikelnummer	2810780
Verpackungseinheit	1 Stück
Mindestbestellmenge	1 Stück
Verkaufsschlüssel	DG
Produktschlüssel	DK1131
GTIN	4046356305341
Gewicht pro Stück (inklusive Verpackung)	115,5 g
Gewicht pro Stück (exklusive Verpackung)	117,7 g
Zolltarifnummer	85437090
Ursprungsland	DE

er

2810780

<https://www.phoenixcontact.com/de/produkte/2810780>

## Technische Daten

### Hinweise

#### Nutzungsbeschränkung

EMV-Hinweis	EMV: Klasse-A-Produkt, siehe Herstellererklärung im Downloadbereich
-------------	---

### Artikeleigenschaften

Produkttyp	Eingangstrennverstärker
Produktfamilie	MINI Analog
Anzahl der Kanäle	1
Konfiguration	DIP-Schalter

### Systemeigenschaften

#### Funktionalität

Konfiguration	DIP-Schalter
---------------	--------------

### Elektrische Eigenschaften

Galvanische Trennung	3-Wege-Trennung
Galvanische Trennung zwischen Eingang und Ausgang	ja
Grenzfrequenz (3 dB)	100 Hz / 30 Hz umschaltbar
Sprungantwort (10-90%)	3,5 ms (100 Hz)
Temperaturkoeffizient maximal	< 0,01 %/K
Temperaturkoeffizient typisch	< 0,002 %/K
Übertragungsfehler maximal	≤ 0,2 %
	< 0,4 % (ohne Abgleich)

#### Galvanische Trennung

Überspannungskategorie	II
Verschmutzungsgrad	2

#### Galvanische Trennung Eingang/Ausgang/Versorgung IEC/EN 61010

Normen/Bestimmungen	IEC/EN 61010
Bemessungsisolationsspannung	30 V AC
	50 V DC
Prüfspannung	1,5 kV AC (50 Hz, 60 s)
Isolierung	Basisisolierung

#### Versorgung

Versorgungsnennspannung	24 V DC
Versorgungsspannungsbereich	19,2 V DC ... 30 V DC (Zur Brückung der Versorgungsspannung kann der Tragschienen-Busverbinder (ME 6,2 TBUS-2 1,5/5-ST-3,81 GN, Artikel-Nr. 2869728) eingesetzt werden, aufschnappbar auf 35-mm-Tragschiene nach EN 60715)
Stromaufnahme maximal	< 25 mA

# MINI MCR-SL-SHUNT-UI-NC - Eingangstrennverstärker



2810780

<https://www.phoenixcontact.com/de/produkte/2810780>

Leistungsaufnahme	< 450 mW (Stromausgang)
-------------------	-------------------------

## Eingangsdaten

Signal: Spannung

Anzahl der Eingänge	1
Konfigurierbar/Programmierbar	ja, unkonfiguriert
Eingangssignal Spannung	-50 mV ... 50 mV
	-60 mV ... 60 mV
	-75 mV ... 75 mV
	-80 mV ... 80 mV
	-100 mV ... 100 mV
	-120 mV ... 120 mV
	-150 mV ... 150 mV
	-200 mV ... 200 mV
	-240 mV ... 240 mV
	-300 mV ... 300 mV
	-500 mV ... 500 mV
	-600 mV ... 600 mV
	-750 mV ... 750 mV
	-800 mV ... 800 mV
	-1 V ... 1 V
	-1,2 V ... 1,2 V
	-1,5 V ... 1,5 V
	-2 V ... 2 V
	-2,4 V ... 2,4 V
	-3 V ... 3 V
	0 mV ... 50 mV (weitere Bereiche konfigurierbar, siehe Tabelle)
	0 mV ... 60 mV
	0 mV ... 75 mV
	0 mV ... 80 mV
	0 mV ... 100 mV
	0 mV ... 120 mV
	0 mV ... 150 mV
0 mV ... 200 mV	
0 mV ... 240 mV	
0 mV ... 300 mV	
0 mV ... 500 mV	
0 mV ... 600 mV	
0 mV ... 750 mV	
0 mV ... 800 mV	
0 V ... 1 V	
0 V ... 1,2 V	
0 V ... 1,5 V	

# MINI MCR-SL-SHUNT-UI-NC - Eingangstrennverstärker



er

2810780

<https://www.phoenixcontact.com/de/produkte/2810780>

	0 V ... 2 V
	0 V ... 2,4 V
	0 V ... 3 V
Eingangssignal Spannung maximal	ca. 3 V DC
Eingangswiderstand Spannungseingang	ca. 10 kΩ

## Ausgangsdaten

Signal: Spannung/Strom

Anzahl der Ausgänge	1
Konfigurierbar/Programmierbar	ja, unkonfiguriert
Ausgangssignal Spannung	0 V ... 10 V 2 V ... 10 V 0 V ... 5 V 1 V ... 5 V -10 V ... 10 V (der bipolare Ausgang ist nur bei bipolaren Eingangssignalen nutzbar) -5 V ... 5 V (der bipolare Ausgang ist nur bei bipolaren Eingangssignalen nutzbar)
Ausgangssignal Strom	0 mA ... 20 mA 4 mA ... 20 mA
Bürde/Ausgangslast Spannungsausgang	≥ 10 kΩ
Bürde/Ausgangslast Stromausgang	< 500 Ω (bei 20 mA)
Ripple	< 20 mV <sub>SS</sub> (an 500 Ω) < 20 mV <sub>SS</sub> (an 10 kΩ)

## Anschlussdaten

Anschlussart	Schraubanschluss
Anschlusstechnik	2-Leiter
Abisolierlänge	12 mm
Schraubengewinde	M3
Leiterquerschnitt starr	0,2 mm <sup>2</sup> ... 2,5 mm <sup>2</sup>
Leiterquerschnitt flexibel	0,2 mm <sup>2</sup> ... 2,5 mm <sup>2</sup>
Leiterquerschnitt AWG	26 ... 12

## Maße

Maßzeichnung	
Breite	6,2 mm
Höhe	93,1 mm
Tiefe	102,5 mm

# MINI MCR-SL-SHUNT-UI-NC - Eingangstrennverstärker



2810780

<https://www.phoenixcontact.com/de/produkte/2810780>

## Materialangaben

Farbe	grün (RAL 6021)
Material Gehäuse	PBT
Brandschutz für Schienenfahrzeuge (DIN EN 45545-2) R22	HL 1 - HL 2
Brandschutz für Schienenfahrzeuge (DIN EN 45545-2) R23	HL 1 - HL 2
Brandschutz für Schienenfahrzeuge (DIN EN 45545-2) R24	HL 1 - HL 2

## Umwelt- und Lebensdauerbedingungen

### Umgebungsbedingungen

Schutzart	IP20
Umgebungstemperatur (Betrieb)	-20 °C ... 65 °C
Umgebungstemperatur (Lagerung/Transport)	-40 °C ... 85 °C
Höhenlage	≤ 2000 m
Zulässige Luftfeuchtigkeit (Betrieb)	5 % ... 95 % (keine Betauung)

## Zulassungen

### CE

Zertifikat	CE-konform
------------	------------

### UL, USA / Kanada

Kennzeichnung	UL 508 Recognized
	Class I, Div. 2, Groups A, B, C, D T4

## EMV-Daten

Elektromagnetische Verträglichkeit	Konformität zur EMV-Richtlinie
Störfestigkeit	EN 61000-6-2
Hinweis	Während der Störbeeinflussung kann es zu geringen Abweichungen kommen.

### Störabstrahlung

Normen/Bestimmungen	EN 61000-6-4
---------------------	--------------

### Entladung statischer Elektrizität

Normen/Bestimmungen	EN 61000-4-2
---------------------	--------------

### Entladung statischer Elektrizität

Bemerkung	Es sind Schutzmaßnahmen gegen elektrostatische Entladung zu treffen.
-----------	--

### Elektromagnetisches HF-Feld

Benennung	Elektromagnetisches HF-Feld
Normen/Bestimmungen	EN 61000-4-3
typische Abweichung vom Messbereichsendwert	6 %

### Schnelle Transienten (Burst)

Benennung	Schnelle transiente Störungen (Burst)
-----------	---------------------------------------

# MINI MCR-SL-SHUNT-UI-NC - Eingangstrennverstärker



2810780

<https://www.phoenixcontact.com/de/produkte/2810780>

Normen/Bestimmungen	EN 61000-4-4
typische Abweichung vom Messbereichsendwert	6 %

## Stoßstrombelastung (Surge)

Normen/Bestimmungen	EN 61000-4-5
---------------------	--------------

## Stoßstrombelastung (Surge)

Bemerkung	Kriterium B
-----------	-------------

## Leitungsgeführte Beeinflussung

Benennung	Leitungsgeführte Störgrößen
Normen/Bestimmungen	EN 61000-4-6
typische Abweichung vom Messbereichsendwert	6 %

## Normen und Bestimmungen

Galvanische Trennung	3-Wege-Trennung
----------------------	-----------------

## Montage

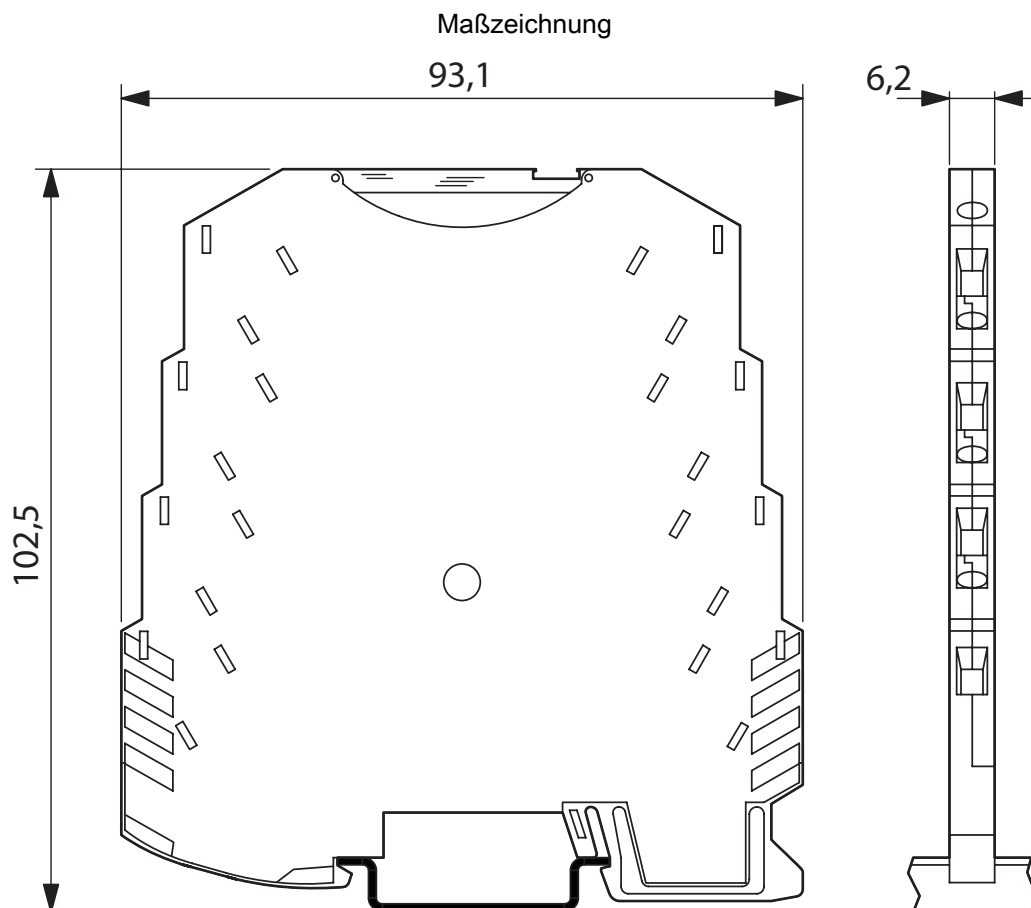
Montageart	Tragschienenmontage
Montagehinweis	Zur Brückung der Versorgungsspannung kann der Tragschienen-Busverbinder eingesetzt werden, aufschnappbar auf 35-mm-Tragschiene nach EN 60715.
Einbaulage	beliebig

# MINI MCR-SL-SHUNT-UI-NC - Eingangstrennverstärker

2810780

<https://www.phoenixcontact.com/de/produkte/2810780>

## Zeichnungen

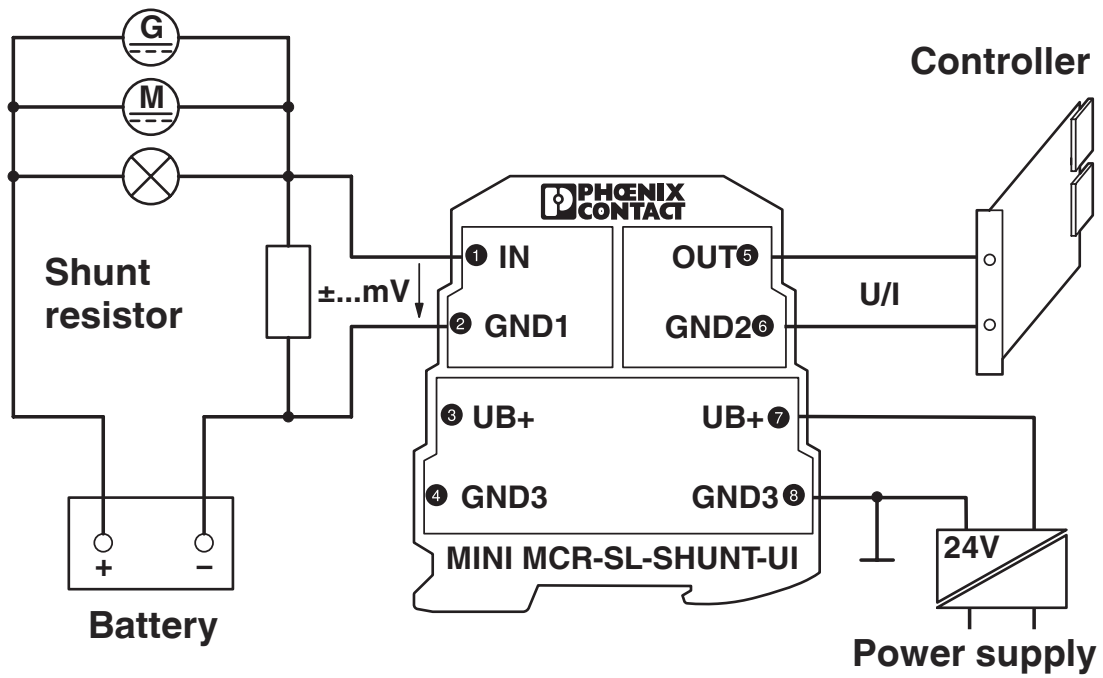


# MINI MCR-SL-SHUNT-UI-NC - Eingangstrennverstärker

2810780

<https://www.phoenixcontact.com/de/produkte/2810780>

Applikationszeichnung



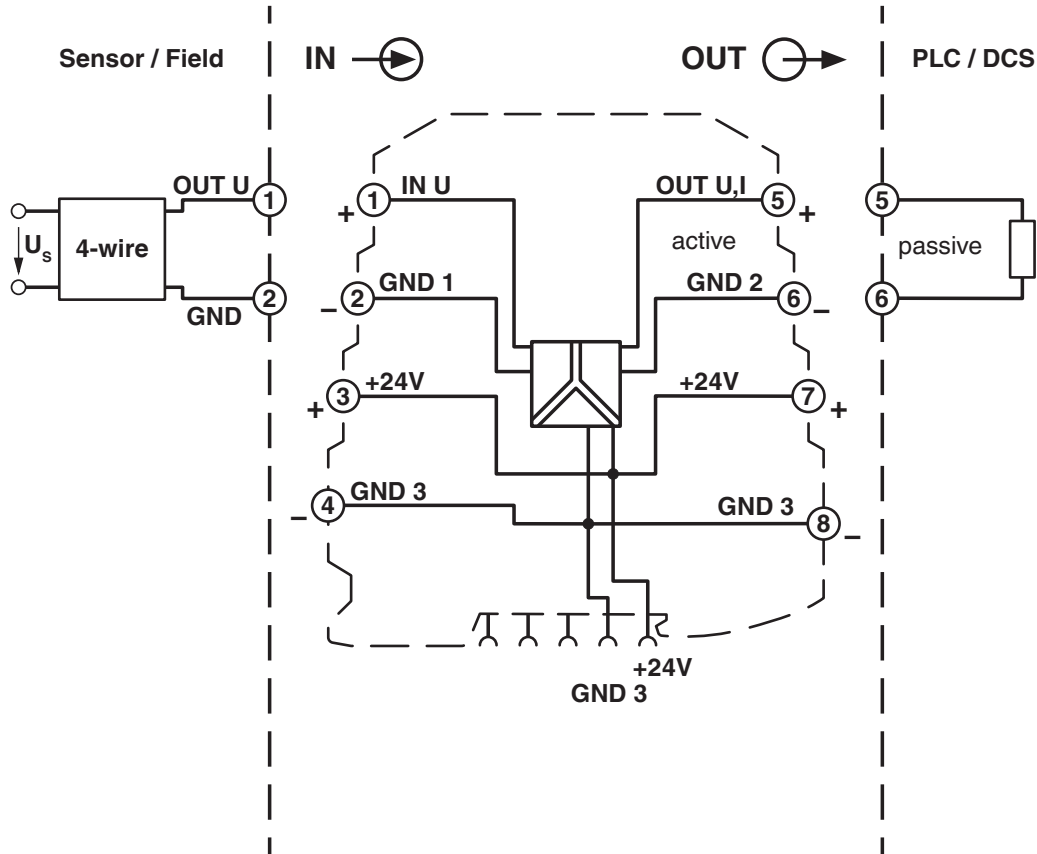
Überwachung von Lade- und Entladeströmen

# MINI MCR-SL-SHUNT-UI-NC - Eingangstrennverstärker

2810780

<https://www.phoenixcontact.com/de/produkte/2810780>

Blockschaltbild



# MINI MCR-SL-SHUNT-UI-NC - Eingangstrennverstärker



2810780

<https://www.phoenixcontact.com/de/produkte/2810780>

## Zulassungen

📄 Zum Herunterladen von Zertifikaten, besuchen Sie die Produktdetailseite: <https://www.phoenixcontact.com/de/produkte/2810780>



**cUL Recognized**  
Zulassungs-ID: E238705



**UL Recognized**  
Zulassungs-ID: E238705



**cUL Listed**  
Zulassungs-ID: E199827



**UL Listed**  
Zulassungs-ID: E199827

# MINI MCR-SL-SHUNT-UI-NC - Eingangstrennverstärker



2810780

<https://www.phoenixcontact.com/de/produkte/2810780>

## Klassifikationen

### ECLASS

ECLASS-13.0	27210120
ECLASS-15.0	27210120

### ETIM

ETIM 10.0	EC002653
-----------	----------

### UNSPSC

UNSPSC 21.0	39121000
-------------	----------

# MINI MCR-SL-SHUNT-UI-NC - Eingangstrennverstärker



2810780

<https://www.phoenixcontact.com/de/produkte/2810780>

## Environmental product compliance

### EU RoHS

Erfüllt die Anforderungen nach RoHS-Richtlinie	Ja
Ausnahmeregelungen soweit bekannt	6(c), 7(a), 7(c)-I

### China RoHS

Environment friendly use period (EFUP)	EFUP-50
	Eine artikelbezogene China RoHS Deklarationstabelle finden Sie im Downloadbereich zum jeweiligen Artikel unter „Herstellereklärung“. Für alle Artikel mit EFUP-E wird keine China RoHS Deklarationstabelle ausgestellt und benötigt.

### EU REACH SVHC

Hinweis auf REACH-Kandidatenstoff (CAS-Nr.)	Lead(CAS-Nr.: 7439-92-1)
SCIP	7975b2f4-38e1-460a-af8d-0a3645e9af5f

### EF3.1 Klimawandel

CO2e kg	2,489 kg CO2e
---------	---------------

Phoenix Contact 2026 © - Alle Rechte vorbehalten  
<https://www.phoenixcontact.com>

PHOENIX CONTACT Deutschland GmbH  
Flachmarktstraße 8  
D-32825 Blomberg  
+49 52 35/3-1 20 00  
[info@phoenixcontact.de](mailto:info@phoenixcontact.de)