



Hoofd

Range of product	Harmony XB5
Product or component type	Kop voor sleutelkeuzeschakelaar
Device short name	ZB5
Kraag materiaal	Donkergrijs kunststof
Bevestigingsdiameter	30,5 mm
Kootype	Built-in-flush
Verkoop per ondeelbare hoeveelheid	1
Vorm van kop signaleringseenheid	Rond
Type operator	blijven
Operator profiel	Zwart sleutelschakelaar
Informatie positie operator	3 standen +/- 45°
Type slot met sleutel	Sleutel 3131A Dom 8D1
Terugtrekpositie sleutel	In eender welke positie

Complementair

CAD totale breedte	37 mm
CAD totale hoogte	37 mm
CAD totale diepte	72 mm
Net weight	0,069 kg
Mechanical durability	1000000 cycles
Elektrische samenstellingscode	C4 voor <6 contacten met enkelvoudig en dubbel blokken in vooraan gemonteerd C5 voor <5 contacten met enkelvoudig blokken in vooraan gemonteerd C6 voor <5 contacten met enkelvoudig en dubbel blokken in vooraan gemonteerd C7 voor <4 contacten met enkelvoudig blokken in vooraan gemonteerd C8 voor <4 contacten met enkelvoudig en dubbel blokken in vooraan gemonteerd C11 voor <3 contacten met enkelvoudig blokken in vooraan gemonteerd C3 voor <6 contacten met enkelvoudig blokken in vooraan gemonteerd SF1 voor <3 contacten met enkelvoudig blokken in vooraan gemonteerd

Omgeving

Beschermende behandeling	TH
Ambient air temperature for storage	-40...70 °C
Ambient air temperature for operation	-40...70 °C
Overvoltage category	Klasse II conform aan IEC 60536
IP beschermingsgraad	IP66 conform aan IEC 60529 IP67 IP69 IP69K
NEMA beschermingsgraad	NEMA 13 NEMA 4X
Weerstand hoge druk drukring	7000000 Pa bij 55 °C, afstand: 0.1 m
IK-beschermingsgraad	IK03 conforming to IEC 50102

Standards	UL 508 CSA C22.2 Nr 14 EN/IEC 60947-1 JIS C8201-5-1 EN/IEC 60947-5-1 EN/IEC 60947-5-4 JIS C8201-1
Product certifications	BV[RETURN]GL[RETURN]LROS (Lloyds register of shipping) [RETURN]CSA[RETURN]UL listed[RETURN]DNV
Trilling bestendigheid	5 gn (f= 2...500 Hz) conform aan IEC 60068-2-6
Schokbestendigheid	30 gn (duur = 18 ms) voor halve sinusgolf versnelling conform aan IEC 60068-2-27 50 gn (duur = 11 ms) voor halve sinusgolf versnelling conform aan IEC 60068-2-27

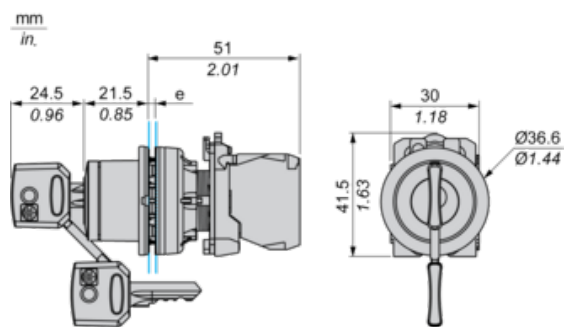
Verpakkingseenheid

Unit Type of Package 1	PCE
Number of Units in Package 1	1
Package 1 Height	5,08 cm
Package 1 Width	4,32 cm
Package 1 Length	8,89 cm
Package 1 Weight	0,07 kg

Duurzaamheid van het aanbod

REACH-regelgeving	REACH-verklaring
EU-richtlijn RoHS	Voldoet pro-actief (Product valt niet onder de EU RoHS juridische scope)
Kwikvrij	Ja
RoHS-regulering China	RoHS-verklaring China
Informatie over RoHS-vrijstelling	Ja

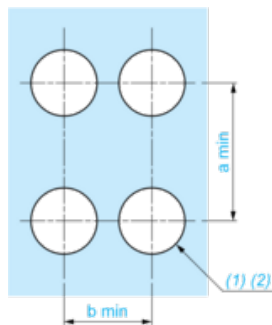
Abmessungen



e: Klemmstärke: 1 bis 6 mm / 0,04 bis 0,24 in.

Schalttafelausschnitte für Drucktaster, Schalter und Meldeleuchten (fertige Bohrungen, installationsbereit)

Verbindung per Schraubklemmen oder Steckanschluss



(1) Durchmesser auf fertiger Schalttafel oder Montagehalterung

(2) $\text{Ø } 30,75 \text{ mm}$ empfohlen ($\text{Ø } 30,5 \text{ }_0^{+0,5}$) / $\text{Ø } 1,21 \text{ in.}$ empfohlen ($\text{Ø } 1,20 \text{ in. }_0^{+0,0196}$)

Anschlüsse	a in mm	a in in.	b in mm	b in in.
Per Schraubklemmen oder Steckanschluss	40	1,57	40	1,57
Per Faston-Steckverbinder	45	1,77	40	1,57

Elektrische Zusammensetzung entsprechend dem Code C3

Elektrische Zusammensetzung entsprechend dem Code C4

Elektrische Zusammensetzung entsprechend dem Code C5

Elektrische Zusammensetzung entsprechend dem Code C6

Elektrische Zusammensetzung entsprechend dem Code C7

Elektrische Zusammensetzung entsprechend dem Code C8

Elektrische Zusammensetzung entsprechend den Codes C9, C11, SF1 und SR1

Elektrische Zusammensetzung entsprechend dem Code C15

1 N/O

1 N/C

1 N/O + N/C oder 1 N/O + N/O oder 1 N/C + N/C

Legende

Einzelkontakt

Doppelkontakt

Leuchtbereich

Mögliche Position



Sequenz von Kontakten an einem Wahlschaltergehäuse mit 2 Positionen

Position 315°



Push	Position	Oberseite			
Unterseite					
Position	Linke Seite		Mitte	Rechte Seite	
Zustand	0		0	0	
Kontakte	N/O		Offen	Offen	Offen
N/C	Geschlossen		Geschlossen	Geschlossen	

Position 45°



Push	Position	Oberseite			
Unterseite					
Position	Linke Seite		Mitte	Rechte Seite	
Zustand	1		1	1	
Kontakte	N/O		Geschlossen	Geschlossen	Geschlossen
N/C	Offen		Offen	Offen	