

# EV-T2M4CC-DC150A-10,0M35ESBK11 - DC-Ladekabel



1226939

<https://www.phoenixcontact.com/de/produkte/1226939>

Bitte beachten Sie, dass die in diesem PDF-Dokument angezeigten Daten aus unserem Online-Katalog generiert wurden. Bitte finden Sie die vollständigen Daten in der Benutzer-Dokumentation. Es gelten unsere Allgemeinen Nutzungsbedingungen für Downloads.



CHARX connect standard, CCS Typ 2, DC-Ladeleitung, 150 A dauerhaft, 1000 V DC, mit Fahrzeug-Ladestecker und offenem Leitungsende, Kabel: 10 m, schwarz, gerade, mit angeschlossenem PP-Kontakt, mit austauschbarem Steckgesichtrahmen, mit analoger Temperatursensorik, keine Flüssigkühlung, PHOENIX CONTACT-Logo, ACHTUNG: Die Kabellänge übersteigt die normative Vorgabe von 10 m., IEC 62196-3, zum Laden mit Gleichstrom (DC) von Elektrofahrzeugen (EV)

## Produktbeschreibung

DC-Ladeleitung mit Fahrzeug-Ladestecker und offenem Leitungsende zum schnellen Laden mit Gleichstrom (DC) von Elektrofahrzeugen (EV) mit CCS Typ 2 Fahrzeug-Ladedosen, zur Installation an Ladestationen für die Elektromobilität (EVSE)

## Ihre Vorteile

- Vollständiges Produktprogramm
- Für jede Anwendung das passende Ladekabel, vom Carport bis zum Ladepark
- Komfortable Handhabung durch ergonomisches Design
- Auf Anfrage mit Ihrem Logo - für ein durchgängiges Branding Ihrer Ladestation
- Entwickelt und produziert nach Automobilstandard IATF 16949 und ISO 9001

## Kaufmännische Daten

Artikelnummer	1226939
Verpackungseinheit	1 Stück
Mindestbestellmenge	1 Stück
Verkaufsschlüssel	XA
Produktschlüssel	XWBMFD
GTIN	4063151319175
Gewicht pro Stück (inklusive Verpackung)	14.040,6 g
Gewicht pro Stück (exklusive Verpackung)	14.040,6 g
Zolltarifnummer	85444290
Ursprungsland	PL

# EV-T2M4CC-DC150A-10,0M35ESBK11 - DC-Ladekabel



1226939

<https://www.phoenixcontact.com/de/produkte/1226939>

## Technische Daten

### Artikeleigenschaften

Produkttyp	DC-Ladekabel
Produktfamilie	CHARX connect standard
Ausführung	DC-Ladeleitung mit Fahrzeug-Ladestecker und offenem Leitungsende
Ausstattung	mit angeschlossenem PP-Kontakt mit austauschbarem Steckgesichtrahmen mit analoger Temperatursensorik keine Flüssigkühlung
Ladestandard	CCS Typ 2
Lademodus	Mode 4
Aufgebrachtes Logo	PHOENIX CONTACT-Logo
Etikett	14,1 mm x 44,8 mm (Kunden-Logo auf Anfrage)

### Elektrische Eigenschaften

Art der Signalübertragung	Pulsweitenmodulation mit aufmodulierter Powerline-Kommunikation gemäß ISO/IEC 15118 / DIN SPEC 70121
Temperaturüberwachung	2x Pt 1000

### Ladeleistung und -strom (DC-Laden)

Art des Ladestroms	DC
Ladestrom	150 A DC
Ladeleistung	150 kW
Bemessungsspannung	1000 V

### Pinbelegung (Leistungskontakte)

Hinweis zur Anschlussart	Crimpanschluss, nicht trennbar
Anzahl	3 (PE, DC+, DC-)
Bemessungsspannung	1000 V DC
Bemessungsstrom	150 A (bis 40 °C)

### Pinbelegung (Signalkontakte)

Hinweis zur Anschlussart	Crimpanschluss, nicht trennbar
Art der Signalübertragung	Pulsweitenmodulation mit aufmodulierter Powerline-Kommunikation gemäß ISO/IEC 15118 / DIN SPEC 70121
Anzahl	2 (CP, PP)
Bemessungsspannung	30 V AC
Bemessungsstrom	2 A
Kodierung	1500 Ω (zwischen PE und PP) Signalkontakt PP an Leitung angeschlossen

### Temperatursensorik (Pt 1000)

Sensortyp	Pt 1000
Normen/Bestimmungen	DIN EN 60751

# EV-T2M4CC-DC150A-10,0M35ESBK11 - DC-Ladekabel



1226939

<https://www.phoenixcontact.com/de/produkte/1226939>

Anbringungsstelle	Sensor an den DC-Kontakten
Abschalttemperatur	90 °C ±1 K (entspricht einem Pt 1000-Wert von 1346,5 Ω)
Langzeitstabilität	0,06 % (nach 1000 Stunden bei 130 °C)
Empfohlener Messstrom	1 mA (1 V bei 0 °C)
Koeffizient	3850 ppm/K
Umgebungstemperatur	-50 °C ... 130 °C (Betrieb)

## Maße

### Fahrzeug-Ladestecker

Breite	75 mm
Höhe	139 mm
Tiefe	267 mm

## Materialangaben

Farbe (Gehäuse)	schwarz (9005)
Farbe (Griffbereich)	grau (7042)
Farbe (Steckgesicht)	schwarz (9005)
Farbe (Schutzkappe)	schwarz (9005)
Farbe (Kabel)	schwarz (9005)
Material (Fahrzeug-Ladestecker)	Kunststoff
Material (Leitung Außenmantel)	TPE-U
Material (Kontaktoberfläche)	Silber
Hinweis	Das farbliche Erscheinungsbild und der Glanzgrad des Ladekabels kann variieren.
Brennbarkeitsklasse nach UL 94	V0 (Steckgesicht)

## Kabel / Leitung

Leitungslänge	10 m ±45 mm
Leitungsnormen/-bestimmungen	prEN 50620/DIN EN 50620
Leitungsgewicht	max. 1380,00 kg/km
Leitungstyp	Klasse 6
Leitungsart	gerade
Leitungsaufbau	2 x 35 mm <sup>2</sup> + 1 x 25 mm <sup>2</sup> + 3 x 2 x 0,75 mm <sup>2</sup>
Leitungsaußendurchmesser	25,90 mm ±0,4 mm
Außenmantel, Material	TPE-U
Abisolierlänge der Ummantelung	140 mm ±10 mm
Abisolierlänge	140 mm ±10 mm
Leitungs-Widerstand	≤ 0,000554 Ω/m (bezogen auf eine Leistungsader, bei 20 °C Umgebungstemperatur)
Biegeradius	min. 259 mm (10x Ø)

## Mechanische Eigenschaften

### Mechanische Daten

Steckzyklen	> 10000
-------------	---------

# EV-T2M4CC-DC150A-10,0M35ESBK11 - DC- Ladekabel



1226939

<https://www.phoenixcontact.com/de/produkte/1226939>

Steckkraft	< 100 N
Ziehkraft	< 100 N

## Umwelt- und Lebensdauerbedingungen

### Umgebungsbedingungen

Schutzart (Fahrzeug-Ladestecker)	IP44 (gesteckt, die Schutzart im betriebsfertigen, gesteckten Zustand ist nur sichergestellt, wenn beide Steckelemente Originalprodukte von Phoenix Contact oder entsprechend normgerechte Produkte sind)
Umgebungstemperatur (Betrieb)	-30 °C ... 40 °C max. 55 °C (Stromreduktion erforderlich, beachten Sie den Grenzwert der DC-Kontakttemperatur von 90 °C)
Umgebungstemperatur (Lagerung/Transport)	-40 °C ... 80 °C
Höhenlage	5000 m (über dem Meeresspiegel)

## Normen und Bestimmungen

### Anschluss gemäß Norm

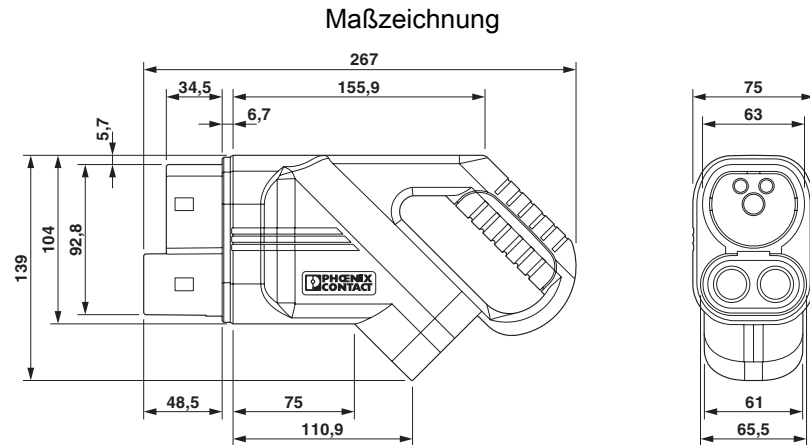
Normative Kabellängenrestriktionen	ACHTUNG: Die Kabellänge übersteigt die normative Vorgabe von 10 m.
	Eine störungsfreie V2G-Kommunikation gemäß ISO 15118 ist bei Kabellängen über 10 m nicht gewährleistet (ISO IEC 15118-3, A. 11.3, Table A.11).
	In den USA ist ein Kabelmanagement erforderlich, wenn die Kabellänge 7,5 m übersteigt (IEC 61851-1).
Normen/Bestimmungen	IEC 62196-3
Hinweis	AFIR - EU 2025/656 konform
Hinweis	Prüfspannung für die Isolationswiderstandsmessung in Anlehnung an IEC 62196-1:2022 zwischen CP und PE/PP < 24 Volt

# EV-T2M4CC-DC150A-10,0M35ESBK11 - DC-Ladekabel

1226939

<https://www.phoenixcontact.com/de/produkte/1226939>

## Zeichnungen



Stellen Sie sicher, dass der Fahrzeug-Ladestecker während der gesamten Ladepausenzeit in eine geeignete Ladesteckerhalterung gesteckt wird, die einen Schutz von mindestens IP24 nach IEC 61851-1 gewährleistet. Zur Erstellung einer solchen Ladesteckerhalterung verwenden Sie die Maße des Fahrzeug-Ladesteckers. Detailliertere Maßangaben finden Sie auch im Download-Bereich.

# EV-T2M4CC-DC150A-10,0M35ESBK11 - DC-Ladekabel

1226939

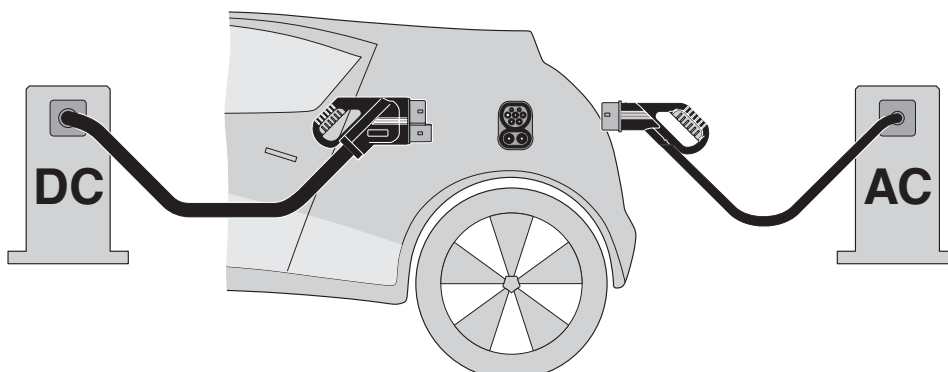
<https://www.phoenixcontact.com/de/produkte/1226939>

## Schemazeichnung



## Bedienungsanweisung

### Schemazeichnung



Prinzip des Combined Charging Systems (CCS) - normkonformes Ladestecksystem für Elektrofahrzeuge, das sowohl konventionelles Laden mit Wechselstrom (AC) als auch schnelles Gleichstromladen (DC) unterstützt. Beide Fahrzeug-Ladestecker passen in die CCS-Fahrzeug-Ladedose.

# EV-T2M4CC-DC150A-10,0M35ESBK11 - DC- Ladekabel

1226939

<https://www.phoenixcontact.com/de/produkte/1226939>

Schemazeichnung



Pinbelegung Fahrzeug-Ladestecker

# EV-T2M4CC-DC150A-10,0M35ESBK11 - DC-Ladekabel

1226939

<https://www.phoenixcontact.com/de/produkte/1226939>

## Schemazeichnung



Warnhinweise zum Gebrauch

# EV-T2M4CC-DC150A-10,0M35ESBK11 - DC-Ladekabel

1226939

<https://www.phoenixcontact.com/de/produkte/1226939>

## Schemazeichnung



Bauen Sie die Parkposition nur so in die Ladestation ein, dass der Endverbraucher den Fahrzeug-Ladestecker nicht auf dem Kopf hängend (90° bis 270°) anbringen kann. Eine nach oben (45°) bzw. nach unten gedrehte Position (315°) in einer Parkposition ist jedoch möglich.

# EV-T2M4CC-DC150A-10,0M35ESBK11 - DC-Ladekabel




1226939

<https://www.phoenixcontact.com/de/produkte/1226939>

## Zulassungen

☞ Zum Herunterladen von Zertifikaten, besuchen Sie die Produktdetailseite: <https://www.phoenixcontact.com/de/produkte/1226939>

 <b>IECEE CB Scheme</b> Zulassungs-ID: DE1-65588/M3/A1		Nennspannung $U_N$	Nennstrom $I_N$	Querschnitt AWG	Querschnitt $\text{mm}^2$
keine					
		1000 V	150 A	-	-

# EV-T2M4CC-DC150A-10,0M35ESBK11 - DC- Ladekabel



1226939

<https://www.phoenixcontact.com/de/produkte/1226939>

## Klassifikationen

### ECLASS

ECLASS-13.0	27144705
ECLASS-15.0	27144705

### ETIM

ETIM 10.0	EC002897
-----------	----------

### UNSPSC

UNSPSC 21.0	39121500
-------------	----------

# EV-T2M4CC-DC150A-10,0M35ESBK11 - DC-Ladekabel



1226939

<https://www.phoenixcontact.com/de/produkte/1226939>

## Environmental product compliance

### EU RoHS

Erfüllt die Anforderungen nach RoHS-Richtlinie	Ja
Ausnahmeregelungen soweit bekannt	6(c), 7(c)-I

### China RoHS

Environment friendly use period (EFUP)	EFUP-10
	Eine artikelbezogene China RoHS Deklarationstabelle finden Sie im Downloadbereich zum jeweiligen Artikel unter „Herstellereklärung“. Für alle Artikel mit EFUP-E wird keine China RoHS Deklarationstabelle ausgestellt und benötigt.

### EU REACH SVHC

Hinweis auf REACH-Kandidatenstoff (CAS-Nr.)	Lead(CAS-Nr.: 7439-92-1)
	Bis(2-(2-methoxyethoxy)ethyl)ether(CAS-Nr.: 143-24-8)
SCIP	8016d9e7-dae5-462c-a258-e8f49df24bc0

### EF3.1 Klimawandel

CO2e kg	87,61 kg CO2e
---------	---------------

Phoenix Contact 2026 © - Alle Rechte vorbehalten  
<https://www.phoenixcontact.com>

PHOENIX CONTACT Deutschland GmbH  
Flachsmarktstraße 8  
D-32825 Blomberg  
+49 52 35/3-1 20 00  
[info@phoenixcontact.de](mailto:info@phoenixcontact.de)