

BVZ 7.62HP/05/180SH150C SN BK BX

Weidmüller Interface GmbH & Co. KG
 Klingenbergstraße 26
 D-32758 Detmold
 Germany

www.weidmueller.com

Produktbild



High Performance Buchsenleiste mit dem bewährten, 100% wartungsfreien Weidmüller-Stahlzugbügel. Polverlustrfrei anreihbar oder mit patentiertem Multifunktionsflansch zur sicheren, schnellen und werkzeuglosen Verriegelung. Höchste Bedienungs- und Betriebssicherheit durch 100% fehlstecksicheres Steckgesicht, einzigartige Kodiervielfalt, Fehlverdrahtungsschutz, 4-Punkt-Kontakt. Beschriftbar.

Allgemeine Bestelldaten

| | |
|--------------------|--|
| Ausführung | Leiterplattensteckverbinder, Buchsenstecker, 7.62 mm, Polzahl: 5, 180°, Zugbügelanschluss, Klemmbereich, max. : 10 mm ² , Box |
| Best.-Nr. | 1929910000 |
| Art | BVZ 7.62HP/05/180SH150C SN BK BX |
| GTIN (EAN) | 4032248579693 |
| VPE | 25 ST |
| Produkt-Kennzahlen | IEC: 1000 V / 57 A / 0.2 - 10 mm ² UL: 600 V / 40.5 A / AWG 24 - AWG 8 |
| Verpackung | Box |

BVZ 7.62HP/05/180SH150C SN BK BX

Weidmüller Interface GmbH & Co. KG
 Klingenbergstraße 26
 D-32758 Detmold
 Germany

www.weidmueller.com

Technische Daten

Zulassungen

Zulassungen



| | |
|------------------------|-----------------------------|
| ROHS | Konform |
| UL File Number Search | UL Webseite |
| Zertifikat-Nr. (cURus) | E60693 |

Abmessungen und Gewichte

| | | | |
|--------------|----------|---------------|-------------|
| Tiefe | 80.3 mm | Tiefe (inch) | 3.1614 inch |
| Höhe | 25 mm | Höhe (inch) | 0.9842 inch |
| Breite | 53.34 mm | Breite (inch) | 2.1 inch |
| Nettogewicht | 51.32 g | | |

Umweltanforderungen

| | |
|-------------------------|----------------------------|
| RoHS-Konformitätsstatus | Konform ohne Ausnahme |
| REACH SVHC | Keine SVHC über 0,1 Gew.-% |

Systemkennwerte

| Produktfamilie | OMNIMATE Power - Serie BV/SV 7.62HP | Anschlussart | Feldanschluss |
|---------------------------------------|-------------------------------------|---------------------------------------|-------------------|
| Leiteranschlusstechnik | Zugbügelanschluss | Raster in mm (P) | 7.62 mm |
| Raster in Zoll (P) | 0.300 " | Leiterabgangsrichtung | 180° |
| Polzahl | 5 | L1 in mm | 30.48 mm |
| L1 in Zoll | 1.200 " | Anzahl Reihen | 1 |
| Polreihenzahl | 1 | Bemessungsquerschnitt | 6 mm ² |
| Berührungsschutz nach DIN VDE 57 106 | fingersicher | Berührungsschutz nach DIN VDE 0470 | IP 20 |
| Schutzart | IP20 | Durchgangswiderstand | 4,50 mΩ |
| Kodierbar | Ja | Abisolierlänge | 12 mm |
| Anzugsdrehmoment Schraubflansch, min. | 0.2 Nm | Anzugsdrehmoment Schraubflansch, max. | 0.3 Nm |
| Anzugsdrehmoment, min. | 0.5 Nm | Anzugsdrehmoment, max. | 0.6 Nm |
| Klemmschraube | M 3 | Schraubendreherklinge | 0,6 x 3,5 |
| Steckzyklen | 25 | Steckkraft/Pol, max. | 16.5 N |
| Ziehkraft/Pol, max. | 11 N | | |

Werkstoffdaten

| | | | |
|---------------------------------|--------------------|---------------------------------|-----------------|
| Isolierstoff | PA GF | Farbe | schwarz |
| Farbtabelle (ähnlich) | RAL 9011 | Isolierstoffgruppe | II |
| Kriechstromfestigkeit (CTI) | ≥ 500 | Moisture Level (MSL) | |
| Brennbarkeitsklasse nach UL 94 | V-0 | Kontaktbasismaterial | Kupferlegierung |
| Kontaktmaterial | Kupferlegierung | Kontaktoberfläche | verzinkt |
| Schichtaufbau - Steckkontakt | 6...8 µm Sn glossy | Lagertemperatur, min. | -40 °C |
| Lagertemperatur, max. | 70 °C | Betriebstemperatur, min. | -50 °C |
| Betriebstemperatur, max. | 125 °C | Temperaturbereich Montage, min. | -25 °C |
| Temperaturbereich Montage, max. | 100 °C | | |

Anschließbare Leiter

| | |
|--------------------|---------------------|
| Klemmbereich, min. | 0.2 mm ² |
| Klemmbereich, max. | 10 mm ² |

BVZ 7.62HP/05/180SH150C SN BK BX

Weidmüller Interface GmbH & Co. KG
 Klingenbergstraße 26
 D-32758 Detmold
 Germany

www.weidmueller.com

Technische Daten

| | | |
|--|---|---|
| Leiteranschlussquerschnitt AWG, min. | AWG 24 | |
| Leiteranschlussquerschnitt AWG, max. | AWG 8 | |
| eindrätig, min. H05(07) V-U | 0.2 mm ² | |
| eindrätig, max. H05(07) V-U | 6 mm ² | |
| feindrätig, min. H05(07) V-K | 0.2 mm ² | |
| feindrätig, max. H05(07) V-K | 10 mm ² | |
| mit AEH mit Kragen DIN 46 228/4, min. | 0.2 mm ² | |
| mit AEH mit Kragen DIN 46 228/4, max. | 6 mm ² | |
| mit Aderendhülse nach DIN 46 228/1, min. | 0.5 mm ² | |
| mit Aderendhülse nach DIN 46 228/1, max. | 6 mm ² | |
| Lehrdorn nach EN 60999 a x b; ø | 2,8 mm x 2,0 mm; 2,4 mm | |
| Klemmbare Leiter | Leiteranschlussquerschnitt | Typ feindrätig nominal 0.5 mm ² |
| | Aderendhülse | Abisolierlänge nominal 14 mm Empfohlene Aderendhülse H0.5/18 OR |
| Leiteranschlussquerschnitt | Typ feindrätig nominal 1 mm ² | |
| | Aderendhülse | Abisolierlänge nominal 15 mm Empfohlene Aderendhülse H1.0/18 GE |
| Leiteranschlussquerschnitt | Typ feindrätig nominal 1.5 mm ² | |
| | Aderendhülse | Abisolierlänge nominal 15 mm Empfohlene Aderendhülse H1.5/18D SW |
| | Abisolierlänge nominal 12 mm | |
| | Empfohlene Aderendhülse H1.5/12 | |
| Leiteranschlussquerschnitt | Typ feindrätig nominal 0.75 mm ² | |
| | Aderendhülse | Abisolierlänge nominal 14 mm Empfohlene Aderendhülse H0.75/18 W |
| Leiteranschlussquerschnitt | Typ feindrätig nominal 2.5 mm ² | |
| | Aderendhülse | Abisolierlänge nominal 14 mm Empfohlene Aderendhülse H2.5/19D BL |
| | Abisolierlänge nominal 12 mm | |
| | Empfohlene Aderendhülse H2.5/12 | |
| Leiteranschlussquerschnitt | Typ feindrätig nominal 4 mm ² | |
| | Aderendhülse | Abisolierlänge nominal 12 mm Empfohlene Aderendhülse H4.0/12 |
| | Abisolierlänge nominal 14 mm | |
| | Empfohlene Aderendhülse H4.0/20D GR | |
| Leiteranschlussquerschnitt | Typ feindrätig nominal 6 mm ² | |
| | Aderendhülse | Abisolierlänge nominal 14 mm Empfohlene Aderendhülse H6.0/20 SW |
| | Abisolierlänge nominal 12 mm | |
| | | |

BVZ 7.62HP/05/180SH150C SN BK BX

Weidmüller Interface GmbH & Co. KG
 Klingenbergstraße 26
 D-32758 Detmold
 Germany

www.weidmueller.com

Technische Daten

Empfohlene Aderendhülse [H6.0/12](#)

Hinweistext Der Außendurchmesser des Kunststoffkragens sollte nicht größer als das Raster (P) sein., Die Länge der Aderendhülse ist in Abhängigkeit vom Produkt und von der jeweiligen Bemessungsspannung auszuwählen.

Bemessungsdaten nach IEC

| | | | |
|---|------------------------|---|------------------|
| geprüft nach Norm | IEC 60664-1, IEC 61984 | Bemessungsstrom, min. Polzahl (Tu=20°C) | 57 A |
| Bemessungsstrom, max. Polzahl (Tu=20°C) | 54 A | Bemessungsstrom, min. Polzahl (Tu=40°C) | 51 A |
| Bemessungsstrom, max. Polzahl (Tu=40°C) | 41 A | Bemessungsspannung bei Überspannungsk./Verschmutzungsgrad II/2 | 1000 V |
| Bemessungsspannung bei Überspannungsk./Verschmutzungsgrad III/2 | 1000 V | Bemessungsspannung bei Überspannungsk./Verschmutzungsgrad III/3 | 800 V |
| Bemessungsstoßspannung bei Überspannungsk./Verschmutzungsgrad II/2 | 6000 V | Bemessungsstoßspannung bei Überspannungsk./Verschmutzungsgrad III/2 | 8 kV |
| Bemessungsstoßspannung bei Überspannungsk./Verschmutzungsgrad III/3 | 8 kV | Kurzzeitstromfestigkeit | 3 x 1s mit 420 A |
| Kriechstrecke, min. | 13 mm | Luftstrecke, min. | 10.2 mm |

Nenndaten nach CSA

| | | | |
|--------------------------------------|--------|--------------------------------------|--------|
| Nennspannung (Use group B / CSA) | 600 V | Nennspannung (Use group C / CSA) | 600 V |
| Nennspannung (Use group D / CSA) | 600 V | Nennstrom (Use group B / CSA) | 40.5 A |
| Nennstrom (Use group C / CSA) | 40.5 A | Nennstrom (Use group D / CSA) | 5 A |
| Leiteranschlussquerschnitt AWG, min. | AWG 24 | Leiteranschlussquerschnitt AWG, max. | AWG 8 |

Nenndaten nach UL 1059

| | | | |
|--------------------------------------|--|--------------------------------------|--------|
| Institut (cURus) | CURUS | Zertifikat-Nr. (cURus) | E60693 |
| Nennspannung (Use group B / UL 1059) | 600 V | Nennspannung (Use group C / UL 1059] | 600 V |
| Nennspannung (Use group D / UL 1059) | 600 V | Nennspannung (Use group F / UL 1059) | 1000 V |
| Nennstrom (Use group B / UL 1059) | 40.5 A | Nennstrom (Use group C / UL 1059) | 40.5 A |
| Nennstrom (Use group D / UL 1059) | 5 A | Nennstrom (Use group F / UL 1059) | 40.5 A |
| Leiteranschlussquerschnitt AWG, min. | AWG 24 | Leiteranschlussquerschnitt AWG, max. | AWG 8 |
| Hinweis zu den Zulassungswerten | Angaben sind Maximalwerte, Details siehe Zulassungszertifikat. | | |

Verpackungen

| | | | |
|------------|-----------|-----------|-----------|
| Verpackung | Box | VPE Länge | 261.00 mm |
| VPE Breite | 159.00 mm | VPE Höhe | 77.00 mm |

Typprüfungen

| | | |
|---------------------------------------|-----------|--|
| Prüfung: Haltbarkeit der Markierungen | Norm | DIN EN 61984 Abschnitt 7.3.2 / 09.02 Verwendung des Musters von DIN EN 60068-2-70 / 07.96 |
| | Prüfung | Ursprungskennzeichnung, Typkennzeichnung, Raster, Materialtyp |
| | Bewertung | vorhanden |

BVZ 7.62HP/05/180SH150C SN BK BX

Weidmüller Interface GmbH & Co. KG
 Klingenbergstraße 26
 D-32758 Detmold
 Germany

www.weidmueller.com

Technische Daten

| | | | |
|--|---------------------------------|---|--------------------------------|
| | Prüfung | Lebensdauer | |
| | Bewertung | bestanden | |
| Prüfung: Fehlerhafte Kupplung (Nichtaustauschbarkeit) | Norm | DIN EN 61984 Abschnitt 6.3 und 6.9.1 / 09.02, DIN IEC 512 Teil 7 Abschnitt 5 / 05.94 | |
| | Prüfung | 180° gedreht mit Kodierelementen | |
| | Bewertung | bestanden | |
| | Prüfung | 180° gedreht ohne Kodierelemente | |
| | Bewertung | bestanden | |
| Prüfung: Klemmbarer Querschnitt | Norm | DIN EN 60999-1 Abschnitt 7 und 9.1 / 12.00, DIN EN 60947-1 Abschnitt 8.2.4.5.1 / 12.02 | |
| | Leitertyp | Leitertyp und Leiterquerschnitt | eindrätig 0,5 mm ² |
| | | Leitertyp und Leiterquerschnitt | mehrdrätig 0,5 mm ² |
| | | Leitertyp und Leiterquerschnitt | eindrätig 6 mm ² |
| | | Leitertyp und Leiterquerschnitt | mehrdrätig 6 mm ² |
| | | Leitertyp und Leiterquerschnitt | AWG 24/1 |
| | | Leitertyp und Leiterquerschnitt | AWG 24/19 |
| | | Leitertyp und Leiterquerschnitt | AWG 10/1 |
| | | Leitertyp und Leiterquerschnitt | AWG 10/19 |
| | Bewertung | bestanden | |
| Prüfung auf Beschädigung und unbeabsichtigtes Lösen von Leitern | Norm | DIN EN 60999-1 Abschnitt 9.4 / 12.00 | |
| | Anforderung | 0,2 kg | |
| | Leitertyp | Leitertyp und Leiterquerschnitt | AWG 24/1 |
| | | Leitertyp und Leiterquerschnitt | AWG 24/19 |
| | Bewertung | bestanden | |
| | Anforderung | 0,3 kg | |
| | Leitertyp | Leitertyp und Leiterquerschnitt | eindrätig 0,5 mm ² |
| | | Leitertyp und Leiterquerschnitt | mehrdrätig 0,5 mm ² |
| | Bewertung | bestanden | |
| | Anforderung | 1,4 kg | |
| Leitertyp | Leitertyp und Leiterquerschnitt | eindrätig 6 mm ² | |
| | Leitertyp und Leiterquerschnitt | mehrdrätig 6 mm ² | |
| | Leitertyp und Leiterquerschnitt | AWG 10/1 | |
| | Leitertyp und Leiterquerschnitt | AWG 10/19 | |
| Bewertung | bestanden | | |
| Pull-Out Test | Norm | DIN EN 60999-1 Abschnitt 9.5 / 12.00 | |
| | Anforderung | ≥10 N | |
| | Leitertyp | Leitertyp und Leiterquerschnitt | AWG 24/1 |
| | | Leitertyp und Leiterquerschnitt | AWG 24/19 |
| | Bewertung | bestanden | |
| Anforderung | ≥20 N | | |
| Leitertyp | Leitertyp und Leiterquerschnitt | eindrätig 0,5 mm ² | |

BVZ 7.62HP/05/180SH150C SN BK BX

Weidmüller Interface GmbH & Co. KG
 Klingenbergstraße 26
 D-32758 Detmold
 Germany

www.weidmueller.com

Technische Daten

| | | |
|-------------|---------------------------------|---------------------------------|
| | Leitertyp und Leiterquerschnitt | mehrdrähtig 0,5 mm ² |
| Bewertung | bestanden | |
| Anforderung | ≥80 N | |
| Leitertyp | Leitertyp und Leiterquerschnitt | eindrähtig 6 mm ² |
| | Leitertyp und Leiterquerschnitt | mehrdrähtig 6 mm ² |
| | Leitertyp und Leiterquerschnitt | AWG 10/1 |
| | Leitertyp und Leiterquerschnitt | AWG 10/19 |
| Bewertung | bestanden | |

Wichtiger Hinweis

| | |
|-----------------|--|
| IPC-Konformität | Konformität: Die Produkte werden nach international anerkannten Standards und Normen entwickelt, gefertigt und ausgeliefert und entsprechen den zugesicherten Eigenschaften im Datenblatt bzw. erfüllen dekorative Eigenschaften in Anlehnung der IPC-A-610 „Class2“. Darüber hinaus gehende Ansprüche an die Produkte können auf Anfrage bewertet werden. |
| Hinweise | <ul style="list-style-type: none"> • Additional variants on request • Rated current related to rated cross-section & min. No. of poles. • Wire end ferrule with plastic collar to DIN 46228/4 • Wire end ferrule without plastic collar to DIN 46228/1 • P on drawing = pitch • Rated data refer only to the component itself. Clearance and creepage distances to other components are to be designed in accordance with the relevant application standards. • In accordance with IEC 61984, OMNIMATE-connectors are connectors without breaking capacity (COC). During designated use, connectors are not allowed to be engaged or disengaged when live or under load • Long term storage of the product with average temperature of 50 °C and maximum humidity 70%, 36 months |

Klassifikationen

| | | | |
|-------------|-------------|-------------|-------------|
| ETIM 8.0 | EC002638 | ETIM 9.0 | EC002638 |
| ETIM 10.0 | EC002638 | ECLASS 14.0 | 27-46-02-02 |
| ECLASS 15.0 | 27-46-02-02 | | |

BVZ 7.62HP/05/180SH150C SN BK BX

Weidmüller Interface GmbH & Co. KG
 Klingenbergstraße 26
 D-32758 Detmold
 Germany

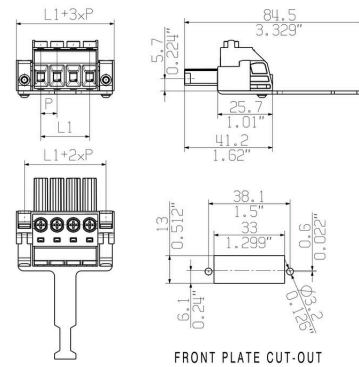
www.weidmueller.com

Zeichnungen

Produktbild



Maßbild



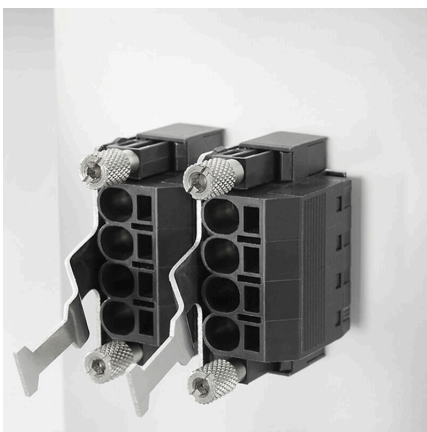
Diagramm



Diagramm



Produktvorteil



Sichere Schirmung Zuverlässig und zeitsparend

BVZ 7.62HP/05/180SH150C SN BK BX

Weidmüller Interface GmbH & Co. KG
 Klingenbergstraße 26
 D-32758 Detmold
 Germany

Zubehör

www.weidmueller.com

Kodierelemente



Die steckbare Anschlusstechnik für Leistungselektronik ist optimiert für die moderne Antriebstechnik, beispielsweise Motorstarter, Frequenzumrichter und Servoregler.

OMNIMATE Power setzt Standards durch erhöhte Sicherheit und innovative Lösungen wie steckbare Schirmauflage, integrierte Signalkontakte oder Einhandbedienung.

Die 3 Produktserien bieten Ihnen weitere Vorteile:

- Applikationsgerechte Skalierbarkeit: Vom kompakten 4 mm²-Anschluss für 29 A (IEC) bzw. 20 A (UL) bis zum robusten 16 mm²-Anschluss für 76 A (IEC) bzw. 54 A (UL)
- Uneingeschränkter Einsatz bis 1000 V (IEC) bzw. 600 V (UL)
- Vielfältige, applikationsoptimierte Befestigungsmöglichkeiten

Unser Service:

Gestalten Sie ihre individuellen Steckverbindungen einfach per Produktkonfigurator.

Allgemeine Bestelldaten

| | | | |
|------------|----------------------------|--|--|
| Art | BV/SV 7.62HP KO RD 2022 | Ausführung | |
| Best.-Nr. | 2007300000 | Leiterplattensteckverbinder, Zubehör, Kodierelement, rot, Polzahl: 1 | |
| GTIN (EAN) | 4050118392715 | | |
| VPE | 20 ST | | |

Schlitz-Schraubendreher



Schlitz-Schraubendreher mit Rundklinge, SD DIN 5265, ISO 2380/2, Abtrieb nach DIN 5264, ISO 2380/1, Spitze Chrom Top, SoftFinish-Griff

Allgemeine Bestelldaten

| | | | |
|------------|----------------------------|----------------------------------|--|
| Art | SDS 0.8X4.5X125 | Ausführung | |
| Best.-Nr. | 9009020000 | Schraubendreher, Schraubendreher | |
| GTIN (EAN) | 4032248266883 | | |
| VPE | 1 ST | | |
| Art | SDIS 0.8X4.0X100 | Ausführung | |
| Best.-Nr. | 9008400000 | Schraubendreher, Schraubendreher | |
| GTIN (EAN) | 4032248056361 | | |
| VPE | 1 ST | | |

BVZ 7.62HP/05/180SH150C SN BK BX

Weidmüller Interface GmbH & Co. KG
 Klingenbergstraße 26
 D-32758 Detmold
 Germany

www.weidmueller.com

Zubehör

Kreuzschlitz-Schraubendreher, Typ Phillips



Kreuzschlitz-Schraubendreher, Typ Phillips, SDK PH DIN 5262, ISO 8764/2-PH, Abtrieb nach ISO 8764-PH, Spitze Chrom Top, SoftFinish-Griff

Allgemeine Bestelldaten

| | | |
|------------|----------------------------|----------------------------------|
| Art | SDK PH1 | Ausführung |
| Best.-Nr. | 9008480000 | Schraubendreher, Schraubendreher |
| GTIN (EAN) | 4032248056477 | |
| VPE | 1 ST | |
| Art | SDIK PH1 | Ausführung |
| Best.-Nr. | 9008570000 | Schraubendreher, Schraubendreher |
| GTIN (EAN) | 4032248056569 | |
| VPE | 1 ST | |

Crimping tools



Crimpwerkzeuge für Aderendhülsen mit und ohne Kunststoffkragen

- Zwangssperre garantiert Qualitätscrimp
- Entriegelungsmöglichkeit bei eventueller Fehlbedienung

Allgemeine Bestelldaten

| | | |
|------------|----------------------------|---|
| Art | PZ 6/5 | Ausführung |
| Best.-Nr. | 9011460000 | Crimpwerkzeug, Crimpwerkzeug für Aderendhülsen, 0,25mm ² , |
| GTIN (EAN) | 4008190165352 | 6mm ² , Trapezident-Crimp |
| VPE | 1 ST | |

BVZ 7.62HP/05/180SH150C SN BK BX

Weidmüller Interface GmbH & Co. KG
 Klingenbergstraße 26
 D-32758 Detmold
 Germany

www.weidmueller.com

Gegenstücke

SVZ 7.62HP 180FC SN

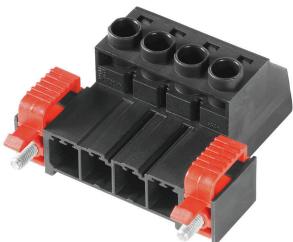


High Performance Stiftleiste mit dem bewährten, 100% wartungsfreien Weidmüller-Stahlzugbügel. Polverlustfrei anreihbar oder mit patentiertem Multifunktionsflansch zur sicheren, schnellen und werkzeuglosen Verriegelung. Höchste Bedienungs- und Betriebssicherheit durch 100% fehlstecksicheres Steckgesicht, einzigartige Kodiervielfalt, Fehlverdrahtungsschutz. Beschriftbar.

Allgemeine Bestelldaten

| | | |
|------------|----------------------------|---|
| Art | SVZ 7.62HP/05/180FC SN ... | Ausführung |
| Best.-Nr. | 1950910000 | Leiterplattensteckverbinder, Stiftstecker, 7.62 mm, Polzahl: 5, 180°, |
| GTIN (EAN) | 4032248629787 | Zugbügelanschluss, Klemmbereich, max.: 6 mm², Box |
| VPE | 50 ST | |

SVZ 7.62HP 180SFC SN



High Performance Stiftleiste mit dem bewährten, 100% wartungsfreien Weidmüller-Stahlzugbügel. Polverlustfrei anreihbar oder mit patentiertem Multifunktionsflansch zur sicheren, schnellen und werkzeuglosen Verriegelung. Höchste Bedienungs- und Betriebssicherheit durch 100% fehlstecksicheres Steckgesicht, einzigartige Kodiervielfalt, Fehlverdrahtungsschutz. Beschriftbar.

Allgemeine Bestelldaten

| | | |
|------------|----------------------------|---|
| Art | SVZ 7.62HP/05/180SFC SN... | Ausführung |
| Best.-Nr. | 1951020000 | Leiterplattensteckverbinder, Stiftstecker, 7.62 mm, Polzahl: 5, 180°, |
| GTIN (EAN) | 4032248629923 | Zugbügelanschluss, Klemmbereich, max.: 6 mm², Box |
| VPE | 50 ST | |

SVZ 7.62HP 180SH180C SN



High Performance Stiftleiste mit dem bewährten, 100% wartungsfreien Weidmüller-Stahlzugbügel. Polverlustfrei anreihbar oder mit patentiertem Multifunktionsflansch zur sicheren, schnellen und werkzeuglosen Verriegelung. Höchste Bedienungs- und Betriebssicherheit durch 100% fehlstecksicheres Steckgesicht, einzigartige Kodiervielfalt, Fehlverdrahtungsschutz. Beschriftbar.

Allgemeine Bestelldaten

| | | |
|------------|----------------------------|---|
| Art | SVZ 7.62HP/05/180RSH180... | Ausführung |
| Best.-Nr. | 1951170000 | Leiterplattensteckverbinder, Stiftstecker, 7.62 mm, Polzahl: 5, 180°, |
| GTIN (EAN) | 4032248630141 | Zugbügelanschluss, Klemmbereich, max.: 6 mm², Box |
| VPE | 25 ST | |