

PSR-MM25-1NO-2DO-24DC-SP - Sicherheitsschaltger ät



2702356

<https://www.phoenixcontact.com/de/produkte/2702356>

Bitte beachten Sie, dass die in diesem PDF-Dokument angezeigten Daten aus unserem Online-Katalog generiert wurden. Bitte finden Sie die vollständigen Daten in der Benutzer-Dokumentation. Es gelten unsere Allgemeinen Nutzungsbedingungen für Downloads.



Abbildung zeigt Variante mit Schraubanschluss

Sicherheitsschaltgerät zur sensorlosen Stillstandsüberwachung bei 3- und 1-phasigen Motoren bis SIL 3, Cat. 3, PL e, 2-kanalige Auswertung der Remanenzspannung von Wechsel-, Dreh- und Gleichstrommotoren, steckbare Push-in-Klemme, Breite: 12,5 mm

Ihre Vorteile

- Überwachung von 1- und 3-phasigen Wechselstrommotoren oder Gleichstrommotoren
- Keine zusätzlichen Sensoren erforderlich
- Einstellbare Verzögerungszeit von 0,5 s ... 20 s
- Einstellbare Schaltschwelle von 50 mV... 500 mV
- 1 Freigabestrompfad, 2 digitale Meldeausgänge
- Geringe Gehäusebreite von nur 12,5 mm
- Bis Cat. 3/PL e nach EN ISO 13849-1, SIL 3 nach EN IEC 62061

Kaufmännische Daten

Artikelnummer	2702356
Verpackungseinheit	1 Stück
Mindestbestellmenge	1 Stück
Verkaufsschlüssel	DD
Produktschlüssel	DNA241
GTIN	4055626133218
Gewicht pro Stück (inklusive Verpackung)	143,9 g
Gewicht pro Stück (exklusive Verpackung)	143,9 g
Zolltarifnummer	90328900
Ursprungsland	DE

PSR-MM25-1NO-2DO-24DC-SP - Sicherheitsschaltger ät



2702356

<https://www.phoenixcontact.com/de/produkte/2702356>

Technische Daten

Hinweise

Hinweis zur Anwendung

Hinweis zur Anwendung	Nur für den industriellen Einsatz
-----------------------	-----------------------------------

Artikeleigenschaften

Produkttyp	Sicherheitsschaltgerät
Anwendung	Stillstandswächter
Ansteuerung	2-kanalig

Isolationseigenschaften

Überspannungskategorie	III
Verschmutzungsgrad	2

Zeiten

Typ. Anzugszeit bei U_S	< 1 s
Reaktionszeit	typ. 20 ms (bei 50 Hz Eingangsfrequenz)
Verzögerungsbereich	0,5 s ... 20 s \pm 1 % (K1, K2 parametrierbar)

Elektrische Eigenschaften

Nennbetriebsart	100 % ED
Schnittstellen	sensorlos
Bemessungsisolationsspannung	250 V AC 400 V AC bei Trennstrecken zwischen (L1/L2/L3) und den übrigen Strompfaden 690 V AC (bei Trennstrecken innerhalb von L1/L2/L3)
Bemessungsstoßspannung / Isolierung	Basisisolierung 4 kV: zwischen allen Strompfaden und Gehäuse Basisisolierung 8 kV: zwischen L1 und L2 zwischen L1 und L3 zwischen L2 und L3 Sichere Trennung, verstärkte Isolierung 6 kV: zwischen A1/A2 und 13/14 zwischen MO/FO und 13/14 Sichere Trennung, verstärkte Isolierung 8 kV: zwischen L1/L2/L3 und A1/A2 zwischen L1/L2/L3 und MO/FO zwischen L1/L2/L3 und 13/14

Versorgung

Benennung	A1/A2
Bemessungssteuerstromkreisspeisespannung U_S	20,4 V DC ... 26,4 V DC
Bemessungssteuerstromkreisspeisespannung U_S	24 V DC -15 % / +10 %
Bemessungssteuerspeisestrom I_S	typ. 50 mA
Leistungsaufnahme an U_S	typ. 1,2 W
Einschaltstrom	5,6 A ($\Delta t = 400 \mu s$ bei U_S)

PSR-MM25-1NO-2DO-24DC-SP - Sicherheitsschaltger ät



2702356

<https://www.phoenixcontact.com/de/produkte/2702356>

Filterzeit	1 ms (an A1 bei Spannungseinbrüchen bei U_S)
Schutzbeschaltung	Überspannungsschutz; Suppressordiode
	Verpolschutz

Eingangsdaten

Messen

Benennung Eingang	L1, L2, L3
Anzahl der Eingänge	3
Eingangssignal Spannung	max. 690 V AC/DC
Grenzfrequenz	max. 3 kHz (bei Spannungen $> 2 V_{RMS}$)
Stromaufnahme	max. 0,35 mA

Ausgangsdaten

Relais: Freigabestrompfad (13/14)

Beschreibung des Ausgangs	sicherheitsgerichtete Schließerkontakte
Anzahl der Ausgänge	1 (unverzögert)
Kontaktausführung	1 Freigabestrompfad
Kontaktmaterial	AgSnO ₂
Schaltspannung	min. 24 V AC/DC
	max. 250 V AC/DC
Schaltleistung	min. 72 mW
Einschaltstrom	min. 3 mA
	max. 5 A
Schaltvermögen	5 A (AC15)
	4 A (DC13)
Grenzdauerstrom	5 A
Quadr. Summenstrom	25 A ² (Derating beachten)
Schaltfrequenz	max. 0,1 Hz
Lebensdauer mechanisch	10x 10 ⁶ Schaltspiele
Ausgangssicherung	5 A gL/gG

Melden: M0, F0

Anzahl der Ausgänge	2 (digital, PNP)
Spannung	23 V DC ($U_S - 1 V$)
Strom	max. 100 mA
Einschaltstrom maximal	500 mA
Kurzschlusschutz	ja

Anschlussdaten

Anschlusstechnik

steckbar	ja
----------	----

Leiteranschluss

Anschlussart	Push-in-Anschluss
--------------	-------------------

PSR-MM25-1NO-2DO-24DC-SP - Sicherheitsschaltger ät



2702356

<https://www.phoenixcontact.com/de/produkte/2702356>

Leiterquerschnitt starr	0,2 mm ² ... 1,5 mm ²
Leiterquerschnitt flexibel	0,2 mm ² ... 1,5 mm ²
Leiterquerschnitt flexibel mit Aderendhülse mit Kunststoffhülse	0,25 mm ² ... 1,5 mm ² (nur in Verbindung mit CRIMPFOX 6)
Leiterquerschnitt flexibel mit Aderendhülse ohne Kunststoffhülse	0,25 mm ² ... 1,5 mm ² (nur in Verbindung mit CRIMPFOX 6)
Leiterquerschnitt AWG	24 ... 16
Abisolierlänge	8 mm

Signalisierung

Statusanzeige	4 x LED Bi-Colour
---------------	-------------------

Maße

Breite	12,5 mm
Höhe	116,6 mm
Tiefe	114,5 mm

Materialangaben

Farbe (Gehäuse)	gelb (RAL 1018)
Material Gehäuse	PA

Kennwerte

Sicherheitstechnische Daten

Stopkategorie (EN 60204-1)	0
----------------------------	---

Sicherheitstechnische Daten: EN ISO 13849

Performance Level (PL)	e (4 A DC13; 5 A AC15; 17520 Schaltspiele/Jahr)
------------------------	---

Sicherheitstechnische Daten: IEC 61508 - High-Demand

Safety Integrity Level (SIL)	3 (4 A DC13; 5 A AC15; 17520 Schaltspiele/Jahr)
------------------------------	---

Sicherheitstechnische Daten: EN IEC 62061

Safety Integrity Level (SIL)	3
------------------------------	---

Umwelt- und Lebensdauerbedingungen

Umgebungsbedingungen

Schutzart	IP20
Schutzart Einbauort minimal	IP54
Umgebungstemperatur (Betrieb)	-20 °C ... 55 °C (Derating beachten)
Umgebungstemperatur (Lagerung/Transport)	-40 °C ... 85 °C
Einsatzhöhe	max. 2000 m (über NN)
Max. zul. Luftfeuchtigkeit (Lagerung/Transport)	75 % (im Mittel, 85 % gelegentlich, keine Betauung)
Max. zul. Luftfeuchtigkeit (Betrieb)	75 % (im Mittel, 85 % gelegentlich, keine Betauung)
Schock	15g
Vibration (Betrieb)	10 Hz ... 150 Hz, Amplitude 0,15 mm, 2g

Zulassungen

PSR-MM25-1NO-2DO-24DC-SP - Sicherheitsschaltger ät



2702356

<https://www.phoenixcontact.com/de/produkte/2702356>

CE

Zertifikat	CE-konform
------------	------------

Montage

Montageart	Tragschienenmontage
Montagehinweis	siehe Derating-Kurve
Einbaulage	vertikal oder horizontal

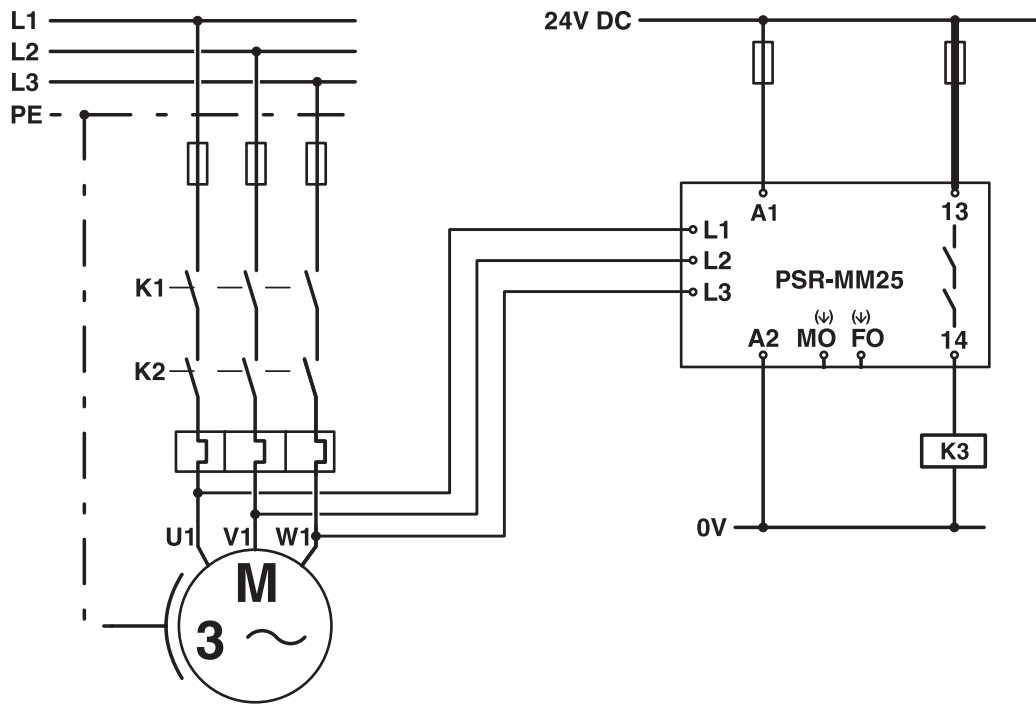
PSR-MM25-1NO-2DO-24DC-SP - Sicherheitsschaltgerät

2702356

<https://www.phoenixcontact.com/de/produkte/2702356>

Zeichnungen

Schaltplan



Applikationsbeispiel

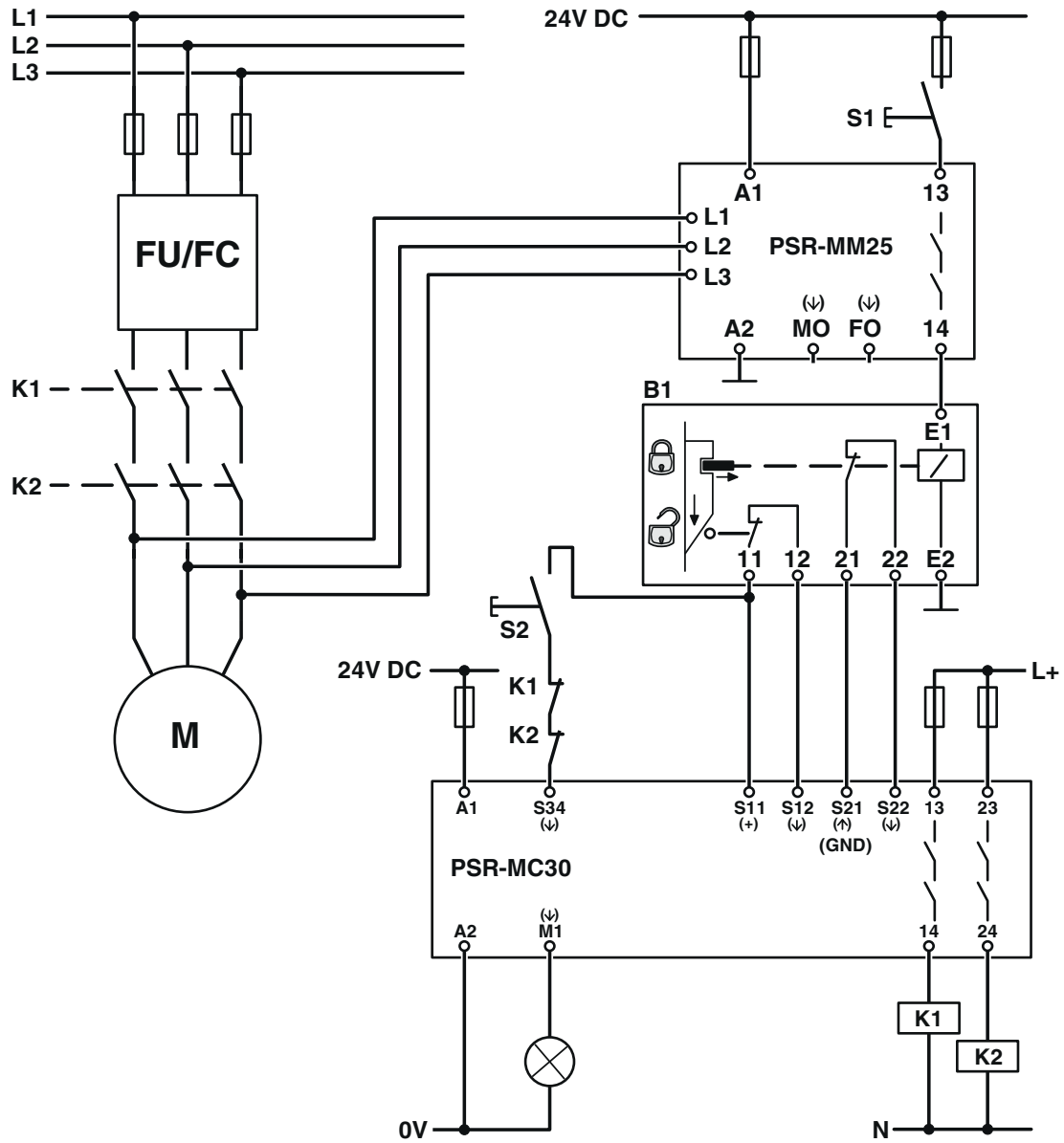
PSR-MM25-1NO-2DO-24DC-SP - Sicherheitschaltgerät



2702356

<https://www.phoenixcontact.com/de/produkte/2702356>

Schaltplan



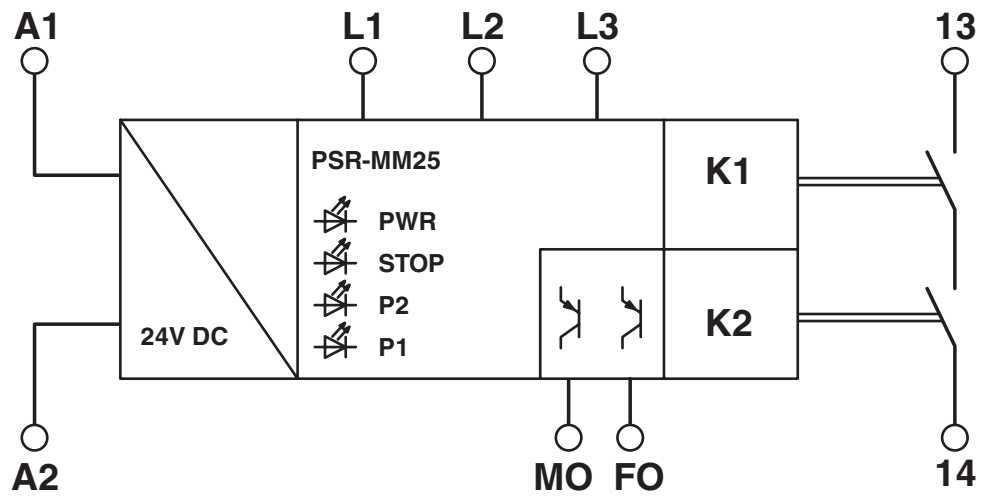
Applikationsbeispiel

PSR-MM25-1NO-2DO-24DC-SP - Sicherheitsschaltgerät

2702356

<https://www.phoenixcontact.com/de/produkte/2702356>

Blockschaltbild



Blockschaltbild

PSR-MM25-1NO-2DO-24DC-SP - Sicherheitsschaltger ät



2702356

<https://www.phoenixcontact.com/de/produkte/2702356>

Zulassungen

📄 Zum Herunterladen von Zertifikaten, besuchen Sie die Produktdetailseite: <https://www.phoenixcontact.com/de/produkte/2702356>



UL Listed

Zulassungs-ID: E140324



cUL Listed

Zulassungs-ID: E140324



Functional Safety

Zulassungs-ID: 01/205/5492.02/24

PSR-MM25-1NO-2DO-24DC-SP - Sicherheitsschaltger ät



2702356

<https://www.phoenixcontact.com/de/produkte/2702356>

Klassifikationen

ECLASS

ECLASS-13.0	27371811
ECLASS-15.0	27371811
ECLASS-15.0 ASSET	27250101

ETIM

ETIM 10.0	EC001448
-----------	----------

UNSPSC

UNSPSC 21.0	39122300
-------------	----------

PSR-MM25-1NO-2DO-24DC-SP - Sicherheitsschaltger ät



2702356

<https://www.phoenixcontact.com/de/produkte/2702356>

Environmental product compliance

EU RoHS

Erfüllt die Anforderungen nach RoHS-Richtlinie	Ja, Keine Ausnahmeregelungen
--	------------------------------

China RoHS

Environment friendly use period (EFUP)	EFUP-E
	Keine Gefahrstoffe über den Grenzwerten

EU REACH SVHC

Hinweis auf REACH-Kandidatenstoff (CAS-Nr.)	Kein Stoff mit einem Massenanteil von mehr als 0,1 %
---	--

EF3.1 Klimawandel

CO2e kg	38,633 kg CO2e
---------	----------------

Phoenix Contact 2026 © - Alle Rechte vorbehalten
<https://www.phoenixcontact.com>

PHOENIX CONTACT Deutschland GmbH
Flachmarktstraße 8
D-32825 Blomberg
+49 52 35/3-1 20 00
info@phoenixcontact.de