

HC-Q05-I-CT-M - Kontakteinsatz



1406538

<https://www.phoenixcontact.com/de/produkte/1406538>

Bitte beachten Sie, dass die in diesem PDF-Dokument angezeigten Daten aus unserem Online-Katalog generiert wurden. Bitte finden Sie die vollständigen Daten in der Benutzer-Dokumentation. Es gelten unsere Allgemeinen Nutzungsbedingungen für Downloads.



Kontakteinsatz, Polzahl: 5+PE, Baugröße: D7, Anzahl der Anschlüsse je Pol: 1, Stift, Crimpanschluss, 230 V/400 V, 20 A, 0,5 mm² ... 2,5 mm², Anwendung: Leistung

Ihre Vorteile

- Schock und vibrationsfest gemäß DIN EN 61373

Kaufmännische Daten

Artikelnummer	1406538
Verpackungseinheit	1 Stück
Mindestbestellmenge	1 Stück
Verkaufsschlüssel	AE
Produktschlüssel	AF7ABJ
GTIN	4046356932363
Gewicht pro Stück (inklusive Verpackung)	15 g
Gewicht pro Stück (exklusive Verpackung)	14,7 g
Zolltarifnummer	85366990
Ursprungsland	CN

HC-Q05-I-CT-M - Kontakteinsatz

1406538

<https://www.phoenixcontact.com/de/produkte/1406538>

Technische Daten

Montage

Montagehinweis	Der bestimmungsgemäße Gebrauch sieht den Einbau in ein Gehäuse mit Schutzart IP54 oder besser vor
----------------	---

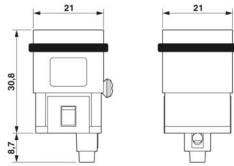
Artikeleigenschaften

Produkttyp	Kontakteinsatz festpolig
Serie	HC-Q
Anwendung	Leistung
Bauform	D7
Polzahl	5
Steckgesicht	5+PE
Kontaktnumerierung	1 - 5
Anzahl der Anschlüsse je Pol	1
Kontakttyp	gedreht

Isolationseigenschaften

Überspannungskategorie	III
Verschmutzungsgrad	3

Maße

Maßzeichnung	
Breite	21 mm
Höhe	39,5 mm
Länge	21 mm

Mechanische Kennwerte

Kontaktdurchmesser	2,5 mm
--------------------	--------

Anschlussdaten

Anschlusstechnik

Anschlusstechnik	Crimpanschluss
Anzahl der Anschlüsse je Pol	1
Anschluss gemäß Norm	IEC / EN

Leiteranschluss

Anschlussquerschnitt	0,5 mm ² ... 2,5 mm ² (Die Querschnittsangabe bezieht sich auf den geometrischen Querschnitt der eingesetzten Leitung)
Anschlussquerschnitt AWG	20 ... 14

Anschlussquerschnitt PE-Kontakt	0,5 mm ² ... 2,5 mm ²
Anschlussquerschnitt PE-Kontakt AWG	20 ... 14
Anzugsdrehmoment	0,5 Nm ... 0,8 Nm (Befestigungsschrauben zur Montage im HEAVYCON-Gehäuse)
Abisolierlänge der Einzelader	7,5 mm

Elektrische Eigenschaften

Bemessungsspannung (III/3)	230 V (Leiter-Erde)
	400 V (Leiter-Leiter)
Bemessungsspannung Leistungskontakte	230/400 V
Bemessungsstoßspannung	4 kV
Bemessungsstrom	20 A (Leistungskontakte)

Mechanische Eigenschaften

Mechanische Daten

Steckzyklen	≥ 500
-------------	-------

Materialangaben

Brennbarkeitsklasse nach UL 94	V0
Material Dichtung	NBR, leitfähig
Material Kontakt	Kupferlegierung
Material Kontaktoberfläche	Ag (alternativ Au)
Material Kontaktträger	PC
Normen / Bestimmungen	PC

Umwelt- und Lebensdauerbedingungen

Umgebungsbedingungen

Umgebungstemperatur (Betrieb)	-40 °C ... 125 °C (einschließlich Kontakterwärmung)
-------------------------------	---

Normen und Bestimmungen

Prüfung

Normen/Bestimmungen	PC: Brandschutz in Schienenfahrzeugen - Anforderungssätze R22, R23 und R24 nach DIN EN 45545-2 (Gefahrenniveau HL1 - HL3)
---------------------	---

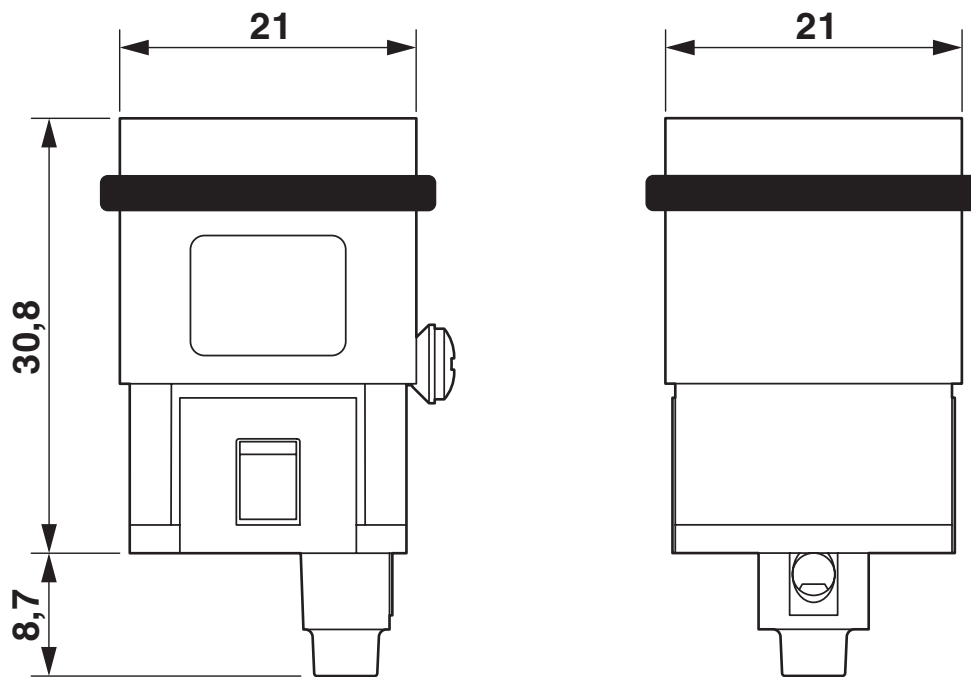
HC-Q05-I-CT-M - Kontakteinsatz

1406538

<https://www.phoenixcontact.com/de/produkte/1406538>

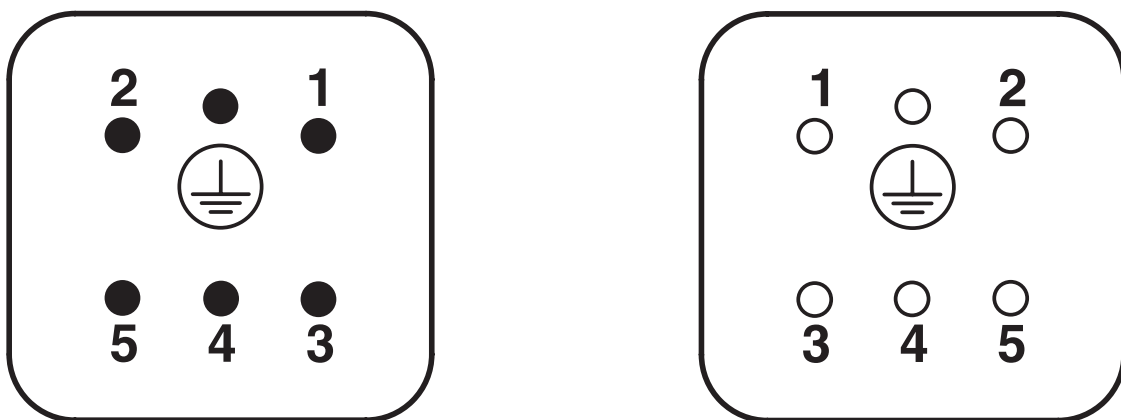
Zeichnungen

Maßzeichnung



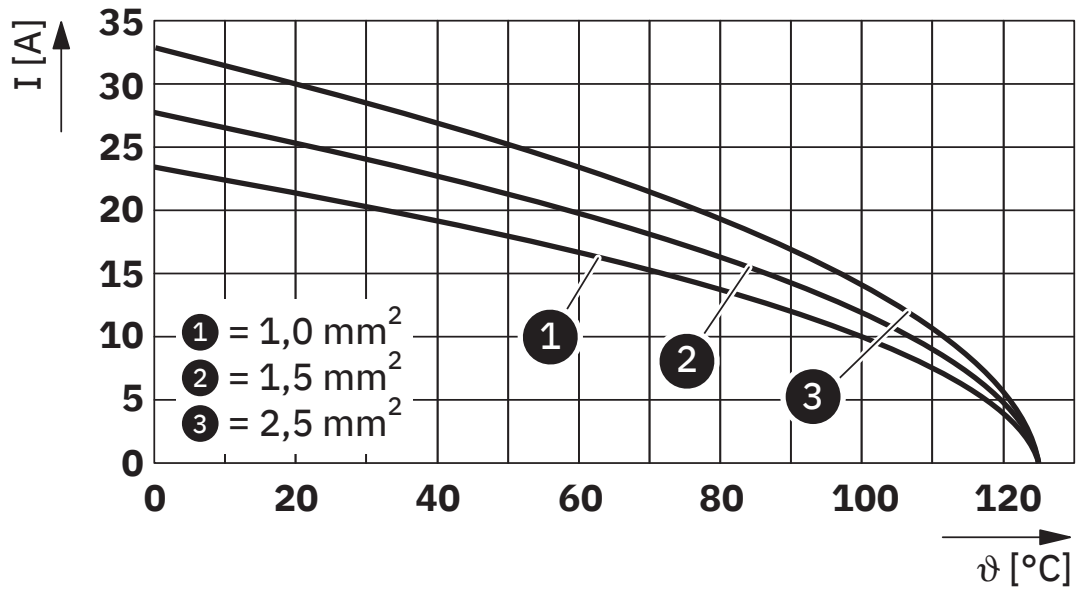
Stifteinsatz

Schemazeichnung



Polbild Kontaktseite

Diagramm



Derating-Diagramm

HC-Q05-I-CT-M - Kontakteinsatz



1406538

<https://www.phoenixcontact.com/de/produkte/1406538>

Zulassungen

☞ Zum Herunterladen von Zertifikaten, besuchen Sie die Produktdetailseite: <https://www.phoenixcontact.com/de/produkte/1406538>

DNV

Zulassungs-ID: TAE000037S



CSA

Zulassungs-ID: 013631_0_000

	Nennspannung U_N	Nennstrom I_N	Querschnitt AWG	Querschnitt mm^2
keine				
	600 V	15 A	- 14	-



UL Recognized

Zulassungs-ID: E468743

	Nennspannung U_N	Nennstrom I_N	Querschnitt AWG	Querschnitt mm^2
keine				
	600 V	24 A	- 14	-



UL Recognized

Zulassungs-ID: E118976

	Nennspannung U_N	Nennstrom I_N	Querschnitt AWG	Querschnitt mm^2
keine				
	600 V	24 A	-	-

1406538

<https://www.phoenixcontact.com/de/produkte/1406538>

Klassifikationen

ECLASS

ECLASS-13.0	27440205
ECLASS-15.0	27440205

ETIM

ETIM 10.0	EC000438
-----------	----------

UNSPSC

UNSPSC 21.0	39121500
-------------	----------

1406538

<https://www.phoenixcontact.com/de/produkte/1406538>

Environmental product compliance

EU RoHS

Erfüllt die Anforderungen nach RoHS-Richtlinie

Ja, Keine Ausnahmeregelungen

China RoHS

Environment friendly use period (EFUP)

EFUP-E

Keine Gefahrstoffe über den Grenzwerten

EU REACH SVHC

Hinweis auf REACH-Kandidatenstoff (CAS-Nr.)

Kein Stoff mit einem Massenanteil von mehr als 0,1 %

Phoenix Contact 2026 © - Alle Rechte vorbehalten
<https://www.phoenixcontact.com>

PHOENIX CONTACT Deutschland GmbH
Flachmarktstraße 8
D-32825 Blomberg
+49 52 35/3-1 20 00
info@phoenixcontact.de