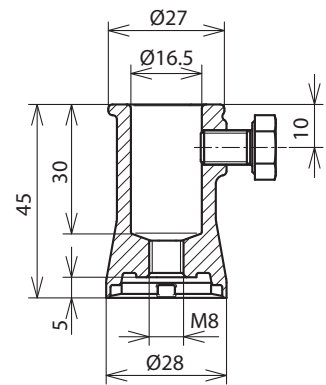


BB16 IGM8 ZG (106 126)



Maßbild BB16 IGM8 ZG

Typ	BB16 IGM8 ZG
Art.-Nr.	106 126
Werkstoff	ZG
Innengewinde	M8
Durchmesser Ø	23 mm
Schraube	M8 x 12 mm
Werkstoff Schraube	NIRO

Stammdaten	
Nettogewicht	81.900 g/st
Zolltarifnummer (Komb. Nomenklatur EU)	85389099
GTIN (EAN)	4013364093324
VPE	20 ST

Änderungen in Form und Technik, bei Maßen, Gewichten und Werkstoffen behalten wir uns im Sinne des Fortschrittes der Technik vor. Die Abbildungen sind unverbindlich.