

IB IL 120 DI 1-PAC - Digitalmodul

2861917

<https://www.phoenixcontact.com/de/produkte/2861917>

Bitte beachten Sie, dass die in diesem PDF-Dokument angezeigten Daten aus unserem Online-Katalog generiert wurden. Bitte finden Sie die vollständigen Daten in der Benutzer-Dokumentation. Es gelten unsere Allgemeinen Nutzungsbedingungen für Downloads.



Inline, Digitaleingabeklemme, Digitale Eingänge: 1, 120 V AC, Anschlusstechnik: 3-Leiter, Übertragungsgeschwindigkeit im Lokalbus: 500 kBit/s, Schutzart: IP20, inklusive Inline-Stecker und Beschriftungsfeld

Produktbeschreibung

Die Klemme ist zum Einsatz innerhalb einer Inline-Station vorgesehen. Sie dient zur Erfassung digitaler Signale im AC-Spannungsbereich.

Ihre Vorteile

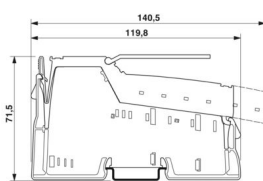
- Maximal zulässiger Laststrom: 500 mA
- Anschlüsse für einen digitalen Sensor

Kaufmännische Daten

Artikelnummer	2861917
Verpackungseinheit	1 Stück
Mindestbestellmenge	1 Stück
Verkaufsschlüssel	DN
Produktschlüssel	DRI131
GTIN	4017918907464
Gewicht pro Stück (inklusive Verpackung)	76 g
Gewicht pro Stück (exklusive Verpackung)	39 g
Zolltarifnummer	85389099
Ursprungsland	DE

Technische Daten

Maße

Maßzeichnung	
Breite	12,2 mm
Höhe	119,8 mm
Tiefe	71,5 mm

Hinweise

Hinweis zur Anwendung

Hinweis zur Anwendung	Nur für den industriellen Einsatz
-----------------------	-----------------------------------

Materialangaben

Farbe (Gehäuse)	grau (RAL 7042)
-----------------	-----------------

Schnittstellen

Inline-Lokalbus

Anzahl Schnittstellen	2
Anschlussart	Inline-Datenrangierer
Übertragungsgeschwindigkeit	500 kBit/s

Systemeigenschaften

Programmierdaten (LocalbusSlave)

Längencode (hex)	C2
ID-Code (dez)	190
Längencode (dez)	194
Prozessdatenkanal	2 Bit
Eingabeadressraum	2 Bit
Ausgabeadressraum	0 Byte
Parameterkanal (PCP)	0 Byte
Registerlänge (Bus)	2 Bit

Feldbus-Datentelegramm

Bedarf an Parameterdaten	1 Byte
Bedarf an Konfigurationsdaten	4 Byte

Eingangsdaten

Digital:

Benennung Eingang	Digitale Eingänge
Beschreibung des Eingangs	IEC 61131-2 Typ 1
Anzahl der Eingänge	1
Anschlussart	Zugfederanschluss
Anschlusstechnik	3-Leiter
Eingangsspannung	120 V AC
Eingangsspannungsbereich "0"-Signal	0 V AC ... 40 V AC
Eingangsspannungsbereich "1"-Signal	77 V AC ... 135 V AC
Nenneingangsspannung U_{IN}	120 V AC
Nenneingangsstrom bei U_{IN}	8,1 mA (bei Nennspannung)
Sensorstrom je Kanal	max. 500 mA

Artikeleigenschaften

Produkttyp	I/O-Komponente
Produktfamilie	Inline
Bauform	modular
Lieferumfang	inklusive Inline-Stecker und Beschriftungsfeld
Anzahl der Kanäle	1

Elektrische Eigenschaften

Maximale Verlustleistung bei Nennbedingung	1,2 W
--	-------

Potenziale: Versorgung der Logik (U_L)

Versorgungsspannung	7,5 V DC (über Potenzialrangierer)
Stromaufnahme	max. 30 mA

Potenziale: Versorgung der Peripherie

Versorgungsspannung	120 V AC (über Potenzialrangierer)
Stromaufnahme	0,25 A

Versorgung: Modulelektronik

Versorgungsspannung	120 V AC
Versorgungsspannungsbereich	108 V AC ... 135 V AC

Potenzialtrennung/Isolation der Spannungsbereiche

Prüfspannung: 5-V-Versorgung ankommender Fernbus / 7,5-V-Versorgung (Buslogik)	500 V AC, 50 Hz, 1 min
Prüfspannung: 5-V-Versorgung weiterführender Fernbus / 7,5-V-Versorgung (Buslogik)	500 V AC, 50 Hz, 1 min
Prüfspannung: 7,5 V-Versorgung (Buslogik) / Peripheriebereich	2500 V AC, 50 Hz, 1 min
Prüfspannung: Stückprüfung	1200 V AC, 50 Hz, 1 min

Anschlussdaten

Anschlusstechnik

Benennung Anschluss	Inline-Anschlussstecker
---------------------	-------------------------

Inline-Anschlussstecker

Anschlussart	Zugfederanschluss
Leiterquerschnitt starr	0,08 mm ² ... 1,5 mm ²
Leiterquerschnitt flexibel	0,08 mm ² ... 1,5 mm ²
Leiterquerschnitt AWG	28 ... 16
Abisolierlänge	8 mm

Umwelt- und Lebensdauerbedingungen

Umgebungsbedingungen

Umgebungstemperatur (Betrieb)	-25 °C ... 55 °C
Schutzart	IP20
Luftdruck (Betrieb)	80 kPa ... 160 kPa (bis zu 2000 m üNN)
Luftdruck (Lagerung/Transport)	70 kPa ... 106 kPa (bis zu 3000 m üNN)
Umgebungstemperatur (Lagerung/Transport)	-25 °C ... 85 °C
Zulässige Luftfeuchtigkeit (Betrieb)	75 % ... 85 % (im Bereich von -25 °C ... +55 °C sind geeignete Maßnahmen gegen erhöhte Luftfeuchtigkeit (> 85 %) zu treffen)
Zulässige Luftfeuchtigkeit (Lagerung/Transport)	75 % ... 85 % (eine leichte Betauung von kurzer Dauer darf gelegentlich am Außengehäuse auftreten)

Normen und Bestimmungen

Schutzklasse	I (IEC 61140, EN 61140, VDE 0140-1)
--------------	-------------------------------------

Montage

Montageart	Tragschienenmontage
------------	---------------------

Zeichnungen

Maßzeichnung



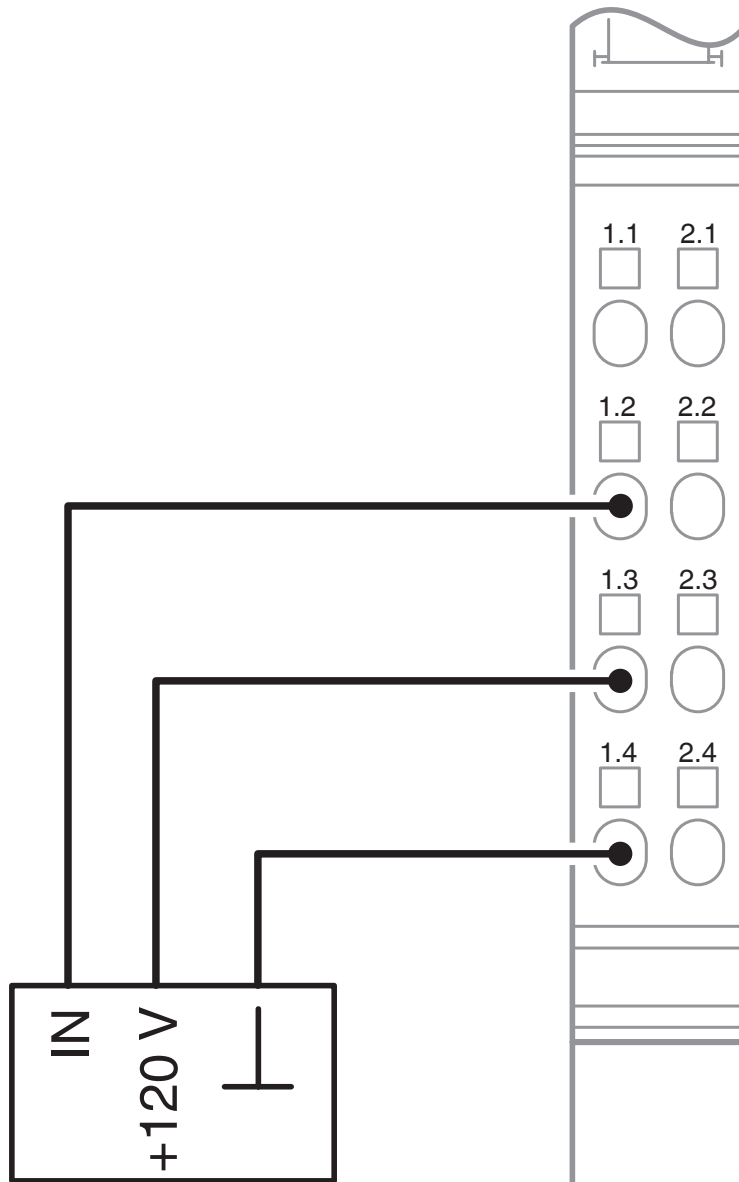
IB IL 120 DI 1-PAC - Digitalmodul

2861917

<https://www.phoenixcontact.com/de/produkte/2861917>



Anschlusszeichnung



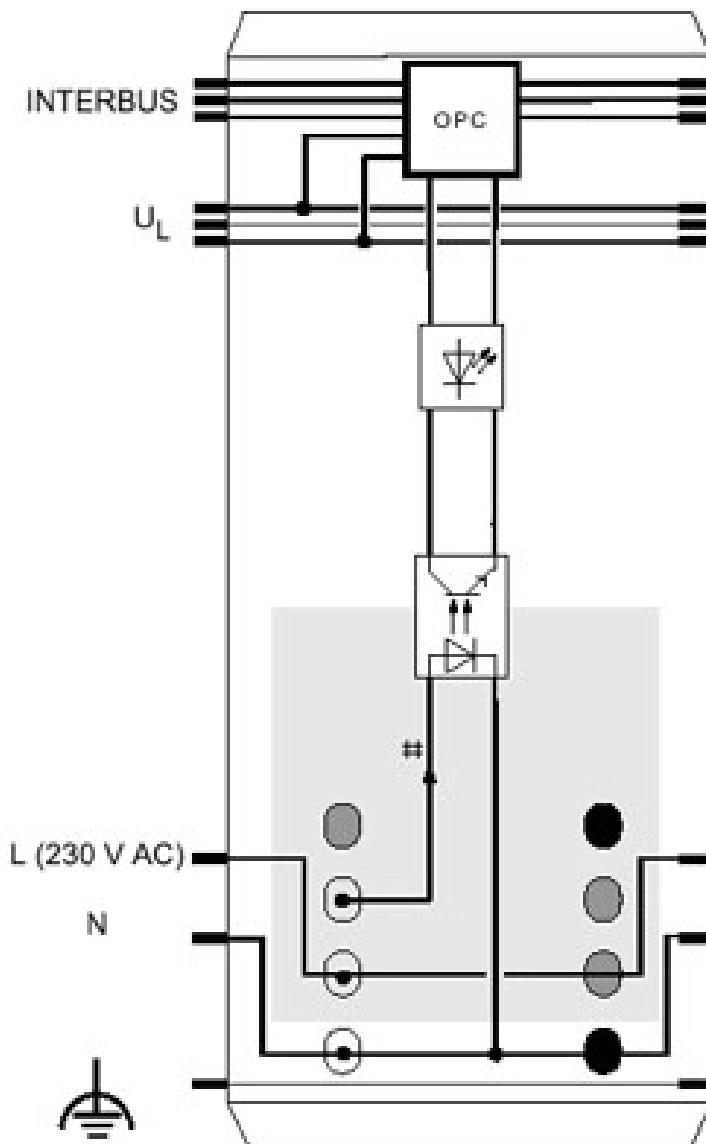
IB IL 120 DI 1-PAC - Digitalmodul

2861917

<https://www.phoenixcontact.com/de/produkte/2861917>



Blockschaltbild



IB IL 120 DI 1-PAC - Digitalmodul



2861917

<https://www.phoenixcontact.com/de/produkte/2861917>

Zulassungen

📄 Zum Herunterladen von Zertifikaten, besuchen Sie die Produktdetailseite: <https://www.phoenixcontact.com/de/produkte/2861917>



cULus Recognized

Zulassungs-ID: E140324

Klassifikationen

ECLASS

ECLASS-13.0	27242604
ECLASS-15.0	27242604

ETIM

ETIM 10.0	EC001599
-----------	----------

UNSPSC

UNSPSC 21.0	32151600
-------------	----------

Environmental product compliance

EU RoHS

Erfüllt die Anforderungen nach RoHS-Richtlinie	Ja
Ausnahmeregelungen soweit bekannt	7(c)-I

China RoHS

Environment friendly use period (EFUP)	EFUP-50
	Eine artikelbezogene China RoHS Deklarationstabelle finden Sie im Downloadbereich zum jeweiligen Artikel unter „Herstellereklärung“. Für alle Artikel mit EFUP-E wird keine China RoHS Deklarationstabelle ausgestellt und benötigt.

EU REACH SVHC

Hinweis auf REACH-Kandidatenstoff (CAS-Nr.)	Kein Stoff mit einem Massenanteil von mehr als 0,1 %
---	--

EF3.1 Klimawandel

CO2e kg	1,744 kg CO2e
---------	---------------