

PSD-S AS CABLE GLAND M16X1,5 - Kabelverschraubung

2700145

<https://www.phoenixcontact.com/de/produkte/2700145>

Bitte beachten Sie, dass die in diesem PDF-Dokument angezeigten Daten aus unserem Online-Katalog generiert wurden. Bitte finden Sie die vollständigen Daten in der Benutzer-Dokumentation. Es gelten unsere Allgemeinen Nutzungsbedingungen für Downloads.



Kabelverschraubung M16 x 1,5 mm, schwarz

Kaufmännische Daten

Artikelnummer	2700145
Verpackungseinheit	1 Stück
Mindestbestellmenge	1 Stück
Verkaufsschlüssel	BF
Produktschlüssel	DRL11Z
GTIN	4046356491372
Gewicht pro Stück (inklusive Verpackung)	12,9 g
Gewicht pro Stück (exklusive Verpackung)	12,6 g
Zolltarifnummer	39269097
Ursprungsland	DE

PSD-S AS CABLE GLAND M16X1,5 - Kabelverschraubung

2700145

<https://www.phoenixcontact.com/de/produkte/2700145>

Technische Daten

Hinweise

Hinweis zur Anwendung

Hinweis zur Anwendung	Nur für den industriellen Einsatz
-----------------------	-----------------------------------

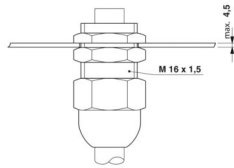
Montage

Montageart	Schraubmontage
Einbaulage	beliebig

Artikeleigenschaften

Produkttyp	Kabelverschraubung
Produktfamilie	PSD-S
Lieferumfang	1 Stück Mutter
	1 Stück Mutter

Maße

Maßzeichnung	
Höhe	35 mm
Durchmesser	18 mm
Schlüsselweite	19,00 mm
Schlüsselweite Montage	19,00 mm

Materialangaben

Farbe	schwarz
Material	PA

Kabel / Leitung

Leitungsaußendurchmesser	5 mm ... 10 mm
--------------------------	----------------

Umwelt- und Lebensdauerbedingungen

Umgebungsbedingungen

Umgebungstemperatur (Betrieb)	-30 °C ... 60 °C
-------------------------------	------------------

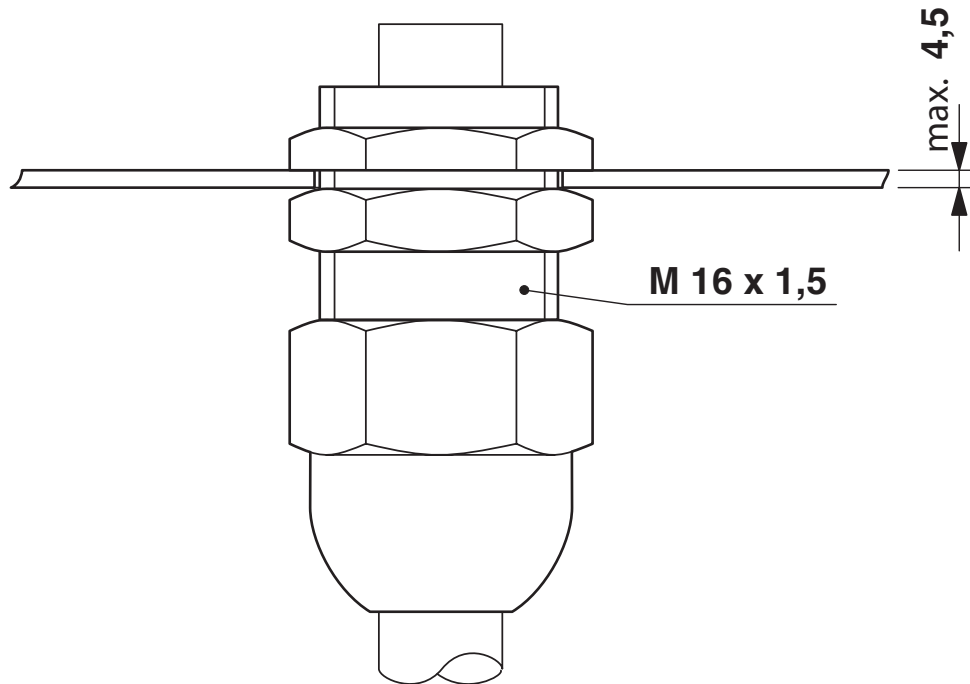
PSD-S AS CABLE GLAND M16X1,5 - Kabelverschraubung

2700145

<https://www.phoenixcontact.com/de/produkte/2700145>

Zeichnungen

Maßzeichnung



PSD-S AS CABLE GLAND M16X1,5 - Kabelverschraubung



2700145

<https://www.phoenixcontact.com/de/produkte/2700145>

Klassifikationen

ECLASS

ECLASS-13.0	27371232
ECLASS-15.0	27371232

ETIM

ETIM 10.0	EC001152
-----------	----------

UNSPSC

UNSPSC 21.0	46171600
-------------	----------

PSD-S AS CABLE GLAND M16X1,5 - Kabelverschraubung



2700145

<https://www.phoenixcontact.com/de/produkte/2700145>

Environmental product compliance

EU RoHS

Erfüllt die Anforderungen nach RoHS-Richtlinie	Ja
Ausnahmeregelungen soweit bekannt	6(c)

China RoHS

Environment friendly use period (EFUP)	EFUP-E
	Keine Gefahrstoffe über den Grenzwerten

EU REACH SVHC

Hinweis auf REACH-Kandidatenstoff (CAS-Nr.)	Lead(CAS-Nr.: 7439-92-1)
SCIP	d1a8f29a-988e-4f4b-9cef-dd18d7ffa3fc

EF3.1 Klimawandel

CO2e kg	0,348 kg CO2e
---------	---------------

Phoenix Contact 2026 © - Alle Rechte vorbehalten
<https://www.phoenixcontact.com>

PHOENIX CONTACT Deutschland GmbH
Flachsmarktstraße 8
D-32825 Blomberg
+49 52 35/3-1 20 00
info@phoenixcontact.de