

# SAC- 1,5/0,2-116/2XA-1L-Z - Doppelventilstecker-Kabel



1458062

<https://www.phoenixcontact.com/de/produkte/1458062>

Bitte beachten Sie, dass die in diesem PDF-Dokument angezeigten Daten aus unserem Online-Katalog generiert wurden. Bitte finden Sie die vollständigen Daten in der Benutzer-Dokumentation. Es gelten unsere Allgemeinen Nutzungsbedingungen für Downloads.



Doppelventilstecker-Kabel, 4-polig, PUR/PVC, schwarz, freies Leitungsende, auf Ventilstecker A, mit 1 LED, Beschaltung: Z-Diode und Ventilstecker A, mit 1 LED, Beschaltung: Z-Diode, Kabellänge: 1,5 m, Ventilsteckerabstand: 0,2 m

## Ihre Vorteile

- Einfach und sicher: 100 % elektrisch geprüfte steckbare Komponenten
- Rationell: Ansteuerung von Ventilen mit zwei Anschlüssen über nur eine Anschlussleitung
- Komfortabel: erhöhte Maschinenverfügbarkeit durch schnelle und einfache Diagnose

## Kaufmännische Daten

Artikelnummer	1458062
Verpackungseinheit	1 Stück
Mindestbestellmenge	1 Stück
Verkaufsschlüssel	AI
Produktschlüssel	AF1DGA
GTIN	4046356638487
Gewicht pro Stück (inklusive Verpackung)	160,2 g
Gewicht pro Stück (exklusive Verpackung)	159 g
Zolltarifnummer	85444290
Ursprungsland	PL

# SAC- 1,5/0,2-116/2XA-1L-Z - Doppelventilstecker-Kabel



1458062

<https://www.phoenixcontact.com/de/produkte/1458062>

## Technische Daten

### Artikeleigenschaften

Produkttyp	Sensor-/Aktor-Kabel mit Ventilsteckern
Anwendung	Standard
Polzahl	4
Anzahl der Kabelabgänge	1
Geschirmt	nein

### Isolationseigenschaften

Überspannungskategorie	II
Verschmutzungsgrad	3

### Anschlussdaten

#### Leiteranschluss

Anzugsdrehmoment	0,6 Nm
------------------	--------

### Materialangaben

Brennbarkeitsklasse nach UL 94	HB
Material Dichtung	TPU
Material Gehäuse Ventilstecker	TPU
Material Kontakt	CuSn
Material Kontakteinsatz Ventilstecker	PA 6.6
Material Kontaktoberfläche	Sn

### Elektrische Eigenschaften

Isolationswiderstand	$\geq 100 \text{ M}\Omega$
Nennspannung $U_N$	24 V AC
	24 V DC
Nennstrom $I_N$	4 A

#### Kennwerte Ventilstecker

Befestigungsschrauben	M3 x 29
Impulsleistung	40 W (bei 100 $\mu\text{s}$ Rechteckimpuls)
Klemmspannung	70 V (bei 2 mA Konstantstrom)
Sperrspannung	50 V

### Mechanische Eigenschaften

#### Mechanische Daten

Steckzyklen	50
-------------	----

### Signalisierung

Statusanzeige	1 LED
Statusanzeige vorhanden	ja

# SAC- 1,5/0,2-116/2XA-1L-Z - Doppelventilstecker-Kabel

1458062

<https://www.phoenixcontact.com/de/produkte/1458062>

## Steckverbinder

### Anschluss 1

Bauform	freies Leitungsende
---------	---------------------

### Anschluss 2

Bauform	Ventilstecker A
Material	CuSn (Kontakt)
	Sn (Kontaktoberfläche)
	PA 6.6 (Kontaktträger)
	TPU (Gehäuse)
Schutzbeschaltung	Z-Diode


### Anschluss 3

Bauform	Ventilstecker A
Material	CuSn (Kontakt)
	Sn (Kontaktoberfläche)
	PA 6.6 (Kontaktträger)
	TPU (Gehäuse)
Schutzbeschaltung	Z-Diode

## Kabel / Leitung

Leitungslänge	1,5 m
	0,2 m

### PUR/PVC 0,75 mm<sup>2</sup> schwarz [116]

Maßzeichnung	
Leitungsgewicht	57 kg/km
UL AWM Style	20549
Polzahl	4
Geschirmt	nein
Leitungstyp	PUR/PVC 0,75 mm <sup>2</sup> schwarz [116]
Leiteraufbau Signalleitung	24x 0,20 mm
AWG Signalleitung	18
Leitungsquerschnitt	4x 0,75 mm <sup>2</sup>
Aderdurchmesser inklusive Isolierung	1,7 mm ±0,05 mm
Leitungsaußendurchmesser	6,30 mm ±0,2 mm
Außenmantel, Material	PUR

# SAC- 1,5/0,2-116/2XA-1L-Z - Doppelventilstecker-Kabel



1458062

<https://www.phoenixcontact.com/de/produkte/1458062>

Außenmantel, Farbe	schwarz
Material Leiter	blanke Cu-Litze
Material Aderisolation	PVC
Einzelader, Farbe	schwarz 1, schwarz 2, schwarz 3, grün/gelb
Gesamtverseilung	4 Adern längsverseilt
Leiterwiderstand max.	26 Ω/km (bei 20 °C)
Isolationswiderstand	≥ 20 MΩ*km
Nennspannung Kabel	300 V
Prüfspannung	1200 V
Kleinster Biegeradius, fest verlegt	63 mm
Flammwidrigkeit	nach DIN VDE 0482
	nach DIN EN 50265-2-1
	nach UL FT-2
Umgebungstemperatur (Betrieb)	-5 °C ... 80 °C (Kabel, bewegliche Verlegung)
	-40 °C ... 80 °C (Kabel, feste Verlegung)

## Umwelt- und Lebensdauerbedingungen

### Umgebungsbedingungen

Schutzart	IP65
	IP67
Umgebungstemperatur (Betrieb) (Ventilstecker)	-25 °C ... 85 °C (Ventilstecker)

## Normen und Bestimmungen

### Ventilsteckverbinder

Normbezeichnung	Ventilsteckverbinder
Normen/Bestimmungen	EN 175301-803

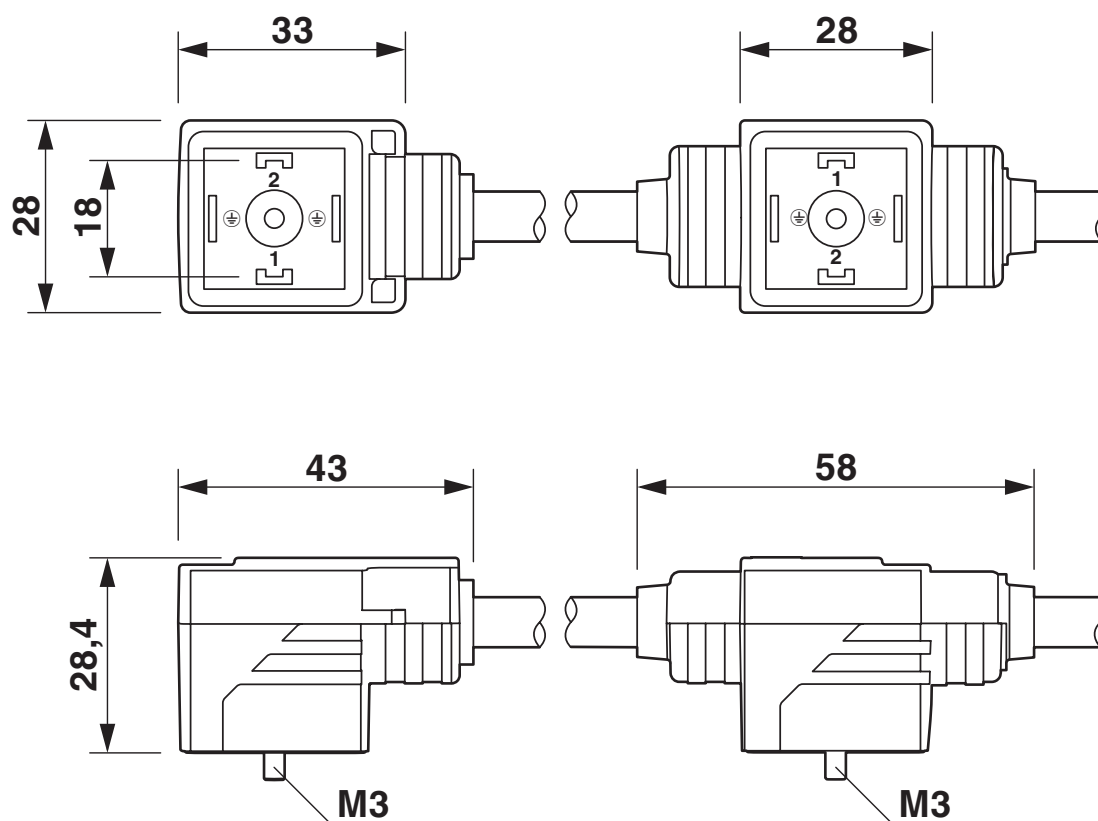
# SAC- 1,5/0,2-116/2XA-1L-Z - Doppelventilstecker- Kabel

1458062

<https://www.phoenixcontact.com/de/produkte/1458062>

## Zeichnungen

### Maßzeichnung



Doppelventilstecker, 2x Bauform A

# SAC- 1,5/0,2-116/2XA-1L-Z - Doppelventilstecker-Kabel

1458062

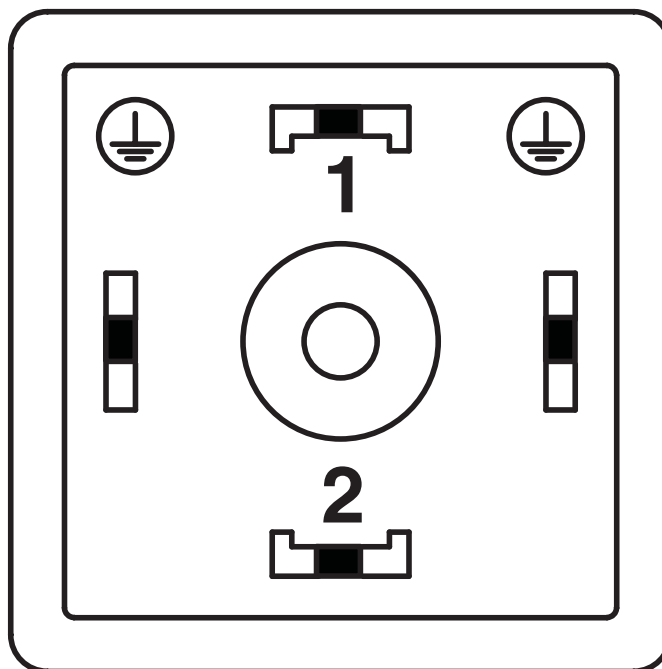
<https://www.phoenixcontact.com/de/produkte/1458062>

Maßzeichnung



Ventilsteckerabstand

Schemazeichnung



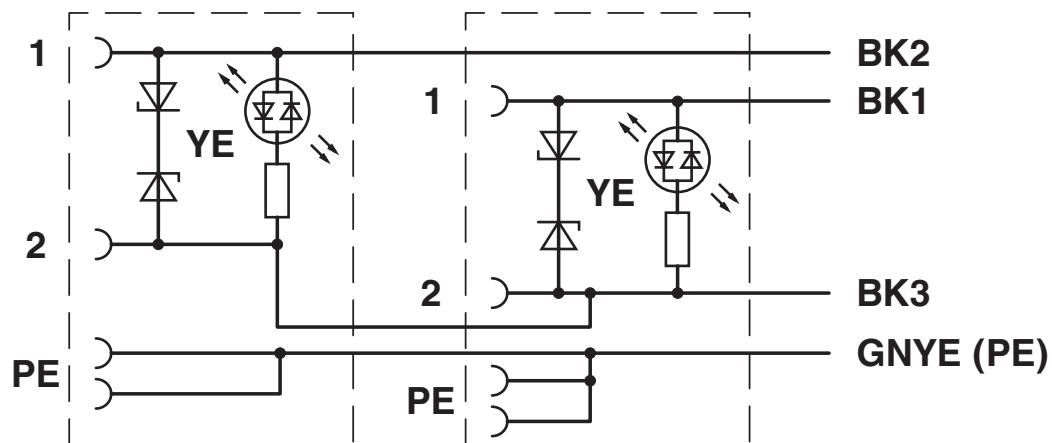
Polbild Ventilstecker, Bauform A

# SAC- 1,5/0,2-116/2XA-1L-Z - Doppelventilstecker-Kabel

1458062

<https://www.phoenixcontact.com/de/produkte/1458062>

Schaltplan



Kontaktbelegung des Doppelventilsteckers

# SAC- 1,5/0,2-116/2XA-1L-Z - Doppelventilstecker-Kabel





1458062


<https://www.phoenixcontact.com/de/produkte/1458062>

## Zulassungen

☞ Zum Herunterladen von Zertifikaten, besuchen Sie die Produktdetailseite: <https://www.phoenixcontact.com/de/produkte/1458062>

 <b>CSA</b> Zulassungs-ID: 13631				
	Nennspannung $U_N$	Nennstrom $I_N$	Querschnitt AWG	Querschnitt $\text{mm}^2$
keine				
	24 V	4 A	-	-

 <b>EAC-RoHS</b> Zulassungs-ID: RU D-DE.HB35.B.00387				
--	--	--	--	--

 <b>CSAus</b> Zulassungs-ID: 13631				
	Nennspannung $U_N$	Nennstrom $I_N$	Querschnitt AWG	Querschnitt $\text{mm}^2$
keine				
	24 V	4 A	-	-

# SAC- 1,5/0,2-116/2XA-1L-Z - Doppelventilstecker-Kabel



1458062

<https://www.phoenixcontact.com/de/produkte/1458062>

## Klassifikationen

### ECLASS

ECLASS-13.0	27060312
ECLASS-15.0	27060312

### ETIM

ETIM 10.0	EC001855
-----------	----------

### UNSPSC

UNSPSC 21.0	31251500
-------------	----------

# SAC- 1,5/0,2-116/2XA-1L-Z - Doppelventilstecker-Kabel



1458062

<https://www.phoenixcontact.com/de/produkte/1458062>

## Environmental product compliance

### EU RoHS

Erfüllt die Anforderungen nach RoHS-Richtlinie	Ja
Ausnahmeregelungen soweit bekannt	7(c)-I

### China RoHS

Environment friendly use period (EFUP)	EFUP-50
	Eine artikelbezogene China RoHS Deklarationstabelle finden Sie im Downloadbereich zum jeweiligen Artikel unter „Herstellereklärung“. Für alle Artikel mit EFUP-E wird keine China RoHS Deklarationstabelle ausgestellt und benötigt.

### EU REACH SVHC

Hinweis auf REACH-Kandidatenstoff (CAS-Nr.)	Kein Stoff mit einem Massenanteil von mehr als 0,1 %
---	--

Phoenix Contact 2026 © - Alle Rechte vorbehalten  
<https://www.phoenixcontact.com>

PHOENIX CONTACT Deutschland GmbH  
Flachmarktstraße 8  
D-32825 Blomberg  
+49 52 35/3-1 20 00  
[info@phoenixcontact.de](mailto:info@phoenixcontact.de)