

# A-INL-PG7-N-S - Gegenmutter

1411255

<https://www.phoenixcontact.com/de/produkte/1411255>

Bitte beachten Sie, dass die in diesem PDF-Dokument angezeigten Daten aus unserem Online-Katalog generiert wurden. Bitte finden Sie die vollständigen Daten in der Benutzer-Dokumentation. Es gelten unsere Allgemeinen Nutzungsbedingungen für Downloads.

Gegenmutter, für Gewinde Pg7, Farbe: silberfarben



## Kaufmännische Daten

Artikelnummer	1411255
Verpackungseinheit	100 Stück
Mindestbestellmenge	100 Stück
Verkaufsschlüssel	BF
Produktschlüssel	AF7DZX
GTIN	4046356923880
Gewicht pro Stück (inklusive Verpackung)	1,768 g
Gewicht pro Stück (exklusive Verpackung)	1,768 g
Zolltarifnummer	74153300
Ursprungsland	IN

# A-INL-PG7-N-S - Gegenmutter

1411255

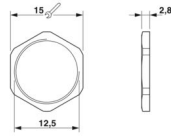
<https://www.phoenixcontact.com/de/produkte/1411255>

## Technische Daten

### Artikeleigenschaften

Produkttyp	Flachmutter
Gewindeart	Pg7

### Maße

Maßzeichnung	
Länge	2,8 mm
Durchmesser	12,5 mm
Durchmesser Anschlussgewinde	12,5 mm
Schlüsselweite Kontermutter	15 mm
Sechskant Eckmaß	16,5 mm
Gewindeart Anschlussseite	Pg7

### Materialangaben

Material	Messing, vernickelt
----------	---------------------

### Kabel / Leitung

Halogenfreiheit	ja
-----------------	----

### Umwelt- und Lebensdauerbedingungen

Umgebungsbedingungen	
Umgebungstemperatur (Betrieb)	-70 °C ... 220 °C

# A-INL-PG7-N-S - Gegenmutter

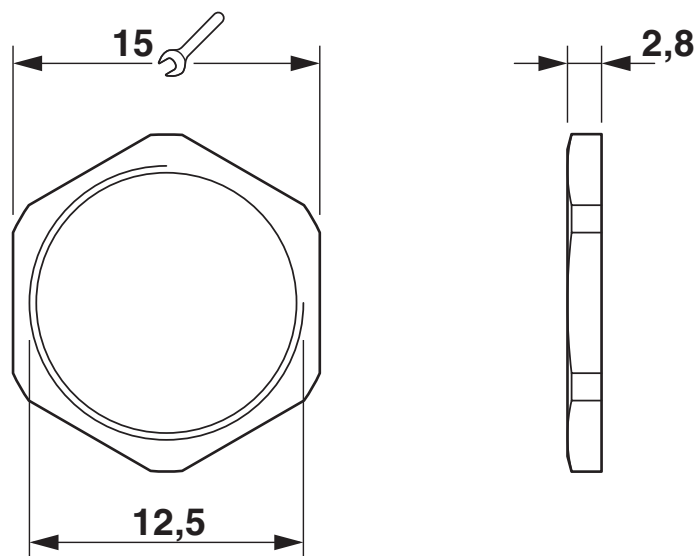
1411255

<https://www.phoenixcontact.com/de/produkte/1411255>



## Zeichnungen

### Maßzeichnung



# A-INL-PG7-N-S - Gegenmutter



1411255

<https://www.phoenixcontact.com/de/produkte/1411255>

## Klassifikationen

### ECLASS

ECLASS-13.0	27140807
ECLASS-15.0	27140807

### ETIM

ETIM 10.0	EC003608
-----------	----------

### UNSPSC

UNSPSC 21.0	31161700
-------------	----------

## Environmental product compliance

### EU RoHS

Erfüllt die Anforderungen nach RoHS-Richtlinie	Ja
Ausnahmeregelungen soweit bekannt	6(c)

### China RoHS

Environment friendly use period (EFUP)	EFUP-50
	Eine artikelbezogene China RoHS Deklarationstabelle finden Sie im Downloadbereich zum jeweiligen Artikel unter „Herstellereklärung“. Für alle Artikel mit EFUP-E wird keine China RoHS Deklarationstabelle ausgestellt und benötigt.

### EU REACH SVHC

Hinweis auf REACH-Kandidatenstoff (CAS-Nr.)	Lead(CAS-Nr.: 7439-92-1)
SCIP	2c7026c9-0832-45a6-a15d-518215cb8f14