

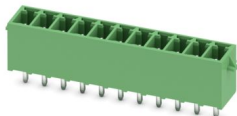
# MCV 1,5/11-G-3,5-RN - Leiterplatten-Grundleiste



1731578

<https://www.phoenixcontact.com/de/produkte/1731578>

Bitte beachten Sie, dass die in diesem PDF-Dokument angezeigten Daten aus unserem Online-Katalog generiert wurden. Bitte finden Sie die vollständigen Daten in der Benutzer-Dokumentation. Es gelten unsere Allgemeinen Nutzungsbedingungen für Downloads.



Leiterplatten-Grundleiste, Nennquerschnitt: 1,5 mm<sup>2</sup>, Farbe: grün, Nennstrom: 8 A, Bemessungsspannung (III/2): 160 V, Kontaktoberfläche: Sn, Kontaktart: Stift, Anzahl der Potenziale: 11, Anzahl der Reihen: 1, Polzahl: 11, Anzahl der Anschlüsse: 11, Artikelfamilie: MCV 1,5/..-G-RN, Rastermaß: 3,5 mm, Montage: Wellenlöten, Pin-Layout: Lineares Pinning, Pinlänge [P]: 3,4 mm, Anzahl der Lötpins pro Potenzial: 1, Stecksystem: COMBICON FMC 1,5 - MCDN 1,5, Ausrichtung Steckgesicht: Standard, Verriegelung: Rastverriegelung, Befestigungsart: Rastnase, Verpackungsart: verpackt im Karton

## Ihre Vorteile

- Bekanntes Montageprinzip erlaubt weltweiten Einsatz
- Intuitiv bedienbare Verriegelung schützt vor unbeabsichtigter Trennung
- Vertikaler Anschluss ermöglicht die mehrreihige Anordnung auf der Leiterplatte
- Höchste Flexibilität im Gerätedesign - eine Grundleiste für Steckverbinder mit unterschiedlichen Anschlusstechniken

## Kaufmännische Daten

|  |   |
|--|---|
| Artikelnummer                            | 1731578                                       |
| Verpackungseinheit                       | 50 Stück                                      |
| Mindestbestellmenge                      | 50 Stück                                      |
| Hinweis                                  | Auftragsgebundene Fertigung (keine Rücknahme) |
| Verkaufsschlüssel                        | AA  |
| Produktschlüssel                         | AABSAH  |
| GTIN                                     | 4046356159180                                 |
| Gewicht pro Stück (inklusive Verpackung) | 2,918 g                                       |
| Gewicht pro Stück (exklusive Verpackung) | 2,564 g                                       |
| Zolltarifnummer                          | 85366930                                      |
| Ursprungsland                            | IN  |

# MCV 1,5/11-G-3,5-RN - Leiterplatten-Grundleiste



1731578

<https://www.phoenixcontact.com/de/produkte/1731578>

## Technische Daten

### Artikeleigenschaften

|                              |                           |
|------------------------------|---------------------------|
| Produkttyp                   | Leiterplatten-Grundleiste |
| Produktfamilie               | MCV 1,5/..-G-RN           |
| Produktlinie                 | COMBICON Connectors S     |
| Bauform                      | Standard                  |
| Polzahl                      | 11                        |
| Rastermaß                    | 3,5 mm                    |
| Anzahl der Anschlüsse        | 11                        |
| Anzahl der Reihen            | 1                         |
| Anzahl der Potenziale        | 11                        |
| Befestigungstyp              | Rastrase                  |
| Pinlayout                    | Lineares Pinning          |
| Anzahl Lötpins pro Potenzial | 1                         |

### Elektrische Eigenschaften

#### Eigenschaften

|                                |        |
|--------------------------------|--------|
| Nennstrom $I_N$                | 8 A    |
| Nennspannung $U_N$             | 160 V  |
| Durchgangswiderstand           | 1,6 mΩ |
| Bemessungsspannung (III/3)     | 160 V  |
| Bemessungsstoßspannung (III/3) | 2,5 kV |
| Bemessungsspannung (III/2)     | 160 V  |
| Bemessungsstoßspannung (III/2) | 2,5 kV |
| Bemessungsspannung (II/2)      | 250 V  |
| Bemessungsstoßspannung (II/2)  | 2,5 kV |

### Montage

|            |                  |
|------------|------------------|
| Montageart | Wellenlöten      |
| Pinlayout  | Lineares Pinning |

### Materialangaben

#### Materialangaben - Kontakt

|   |  |
|---|--|
| Hinweis   | WEEE/RoHS konform, whisker-frei nach IEC 60068-2-82/JEDEC JESD 201 |
| Material Kontakt                                  | Cu-Legierung   |
| Oberflächenbeschaffenheit                         | galvanisch verzinkt  |
| Metalloberfläche Kontaktbereich (Deckschicht)     | Zinn (3 µm - 5 µm Sn)  |
| Metalloberfläche Kontaktbereich (Zwischenschicht) | Nickel (1,3 µm - 3 µm Ni)  |
| Metalloberfläche Lötbereich (Deckschicht)         | Zinn (3 µm - 5 µm Sn)  |
| Metalloberfläche Lötbereich (Zwischenschicht)     | Nickel (1,3 µm - 3 µm Ni)  |

# MCV 1,5/11-G-3,5-RN - Leiterplatten-Grundleiste

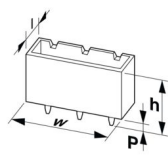
1731578

<https://www.phoenixcontact.com/de/produkte/1731578>

## Materialangaben - Gehäuse

|                                |             |
|--------------------------------|-------------|
| Farbe (Gehäuse)                | grün (6021) |
| Isolierstoff                   | PBT         |
| Isolierstoffgruppe             | IIIa        |
| CTI nach IEC 60112             | 225         |
| Brennbarkeitsklasse nach UL 94 | V0          |

## Maße

|                   |  |
|-------------------|--|
| Maßzeichnung      |  |
| Rastermaß         | 3,5 mm   |
| Breite [w]        | 42,1 mm  |
| Höhe [h]          | 12,6 mm  |
| Länge [l]         | 7,25 mm  |
| Bauhöhe           | 9,2 mm   |
| Lötstiftlänge [P] | 3,4 mm   |
| Stiftabmessungen  | 0,8 x 0,8 mm   |

## Leiterplatten-Design

|                     |        |
|---------------------|--------|
| Bohrlochdurchmesser | 1,2 mm |
|---------------------|--------|

## Mechanische Prüfungen

### Sichtprüfung

|                   |                          |
|-------------------|--------------------------|
| Prüfspezifikation | DIN EN 60512-1-1:2003-01 |
| Ergebnis          | Prüfung bestanden        |

### Maßprüfung

|                   |                          |
|-------------------|--------------------------|
| Prüfspezifikation | DIN EN 60512-1-2:2003-01 |
| Ergebnis          | Prüfung bestanden        |

### Beständigkeit von Aufschriften

|                   |                           |
|-------------------|---------------------------|
| Prüfspezifikation | DIN EN 60068-2-70:1996-07 |
| Ergebnis          | Prüfung bestanden         |

### Polarisation und Kodierung

|                   |                           |
|-------------------|---------------------------|
| Prüfspezifikation | DIN EN 60512-13-5:2006-11 |
| Ergebnis          | Prüfung bestanden         |

### Kontakthalterung im Einsatz

|  |                           |
|--|---------------------------|
| Prüfspezifikation                                | DIN EN 60512-15-1:2009-03 |
| Kontakthalterung im Einsatz<br>Anforderung >20 N | Prüfung bestanden         |

## Steck- und Ziehkräfte

|                       |                           |
|-----------------------|---------------------------|
| Prüfspezifikation     | DIN EN 60512-13-2:2006-11 |
| Ergebnis              | Prüfung bestanden         |
| Anzahl der Zyklen     | 25                        |
| Steckkraft je Pol ca. | 8 N                       |
| Ziehkraft je Pol ca.  | 6 N                       |

## Elektrische Prüfungen

### Thermische Prüfung | Prüfgruppe C

|                   |                          |
|-------------------|--------------------------|
| Prüfspezifikation | DIN EN 60512-5-1:2003-01 |
| Geprüfte Polzahl  | 20                       |

### Isolationswiderstand

|                                       |                          |
|---------------------------------------|--------------------------|
| Prüfspezifikation                     | DIN EN 60512-3-1:2003-01 |
| Isolationswiderstand benachbarte Pole | > 5 MΩ                   |

### Luft- und Kriechstrecken |

|  |                                     |
|--|-------------------------------------|
| Prüfspezifikation                                      | DIN EN 60664-1 (VDE 0110-1):2008-01 |
| Isolierstoffgruppe                                     | IIIa                                |
| Kriechstromfestigkeit (DIN EN 60112 (VDE 0303-11))     | CTI 225                             |
| Bemessungsisolationsspannung (III/3)                   | 160 V                               |
| Bemessungsstoßspannung (III/3)                         | 2,5 kV                              |
| Mindestwert der Luftstrecke - inhomogenes Feld (III/3) | 1,5 mm                              |
| Mindestwert der Kriechstrecke (III/3)                  | 2,5 mm                              |
| Bemessungsisolationsspannung (III/2)                   | 160 V                               |
| Bemessungsstoßspannung (III/2)                         | 2,5 kV                              |
| Mindestwert der Luftstrecke - inhomogenes Feld (III/2) | 1,5 mm                              |
| Mindestwert der Kriechstrecke (III/2)                  | 1,6 mm                              |
| Bemessungsisolationsspannung (II/2)                    | 250 V                               |
| Bemessungsstoßspannung (II/2)                          | 2,5 kV                              |
| Mindestwert der Luftstrecke - inhomogenes Feld (II/2)  | 1,5 mm                              |
| Mindestwert der Kriechstrecke (II/2)                   | 2,5 mm                              |

## Umwelt- und Lebensdauerbedingungen

### Lebensdauerprüfung

|                                       |   |
|---------------------------------------|---|
| Prüfspezifikation                     | DIN EN 60512-9-1 (VDE 0687-512-9-1):2010-12 |
| Stehstoßspannung auf Meereshöhe       | 2,95 kV                                     |
| Durchgangswiderstand R <sub>1</sub>   | 1,6 mΩ                                      |
| Durchgangswiderstand R <sub>2</sub>   | 1,8 mΩ                                      |
| Steckzyklen                           | 25  |
| Isolationswiderstand benachbarte Pole | > 5 MΩ                                      |

### Klimatische Prüfung

|                   |                         |
|-------------------|-------------------------|
| Prüfspezifikation | DIN EN ISO 6988:1997-03 |
|-------------------|-------------------------|

# MCV 1,5/11-G-3,5-RN - Leiterplatten-Grundleiste



1731578

<https://www.phoenixcontact.com/de/produkte/1731578>

|                         |   |
|-------------------------|---|
| Korrosionsbeanspruchung | 0,2 dm <sup>3</sup> SO <sub>2</sub> auf 300 dm <sup>3</sup> /40 °C/1 Zyklus |
| Wärmebeanspruchung      | 100 °C/168 h  |
| Stehwechselfspannung    | 1,39 kV   |

## Vibrationsprüfung

|                       |   |
|-----------------------|---|
| Prüfspezifikation     | DIN EN 60068-2-6 (VDE 0468-2-6):2008-10 |
| Frequenz              | 10 - 150 - 10 Hz                        |
| Sweep-Geschwindigkeit | 1 Oktave/min                            |
| Amplitude             | 0,35 mm (10 Hz ... 60,1 Hz)             |
| Beschleunigung        | 5g (60,1 Hz ... 150 Hz)                 |
| Prüfdauer je Achse    | 2,5 h                                   |
| Prüfrichtungen        | X-, Y- und Z-Achse                      |

## Umgebungsbedingungen

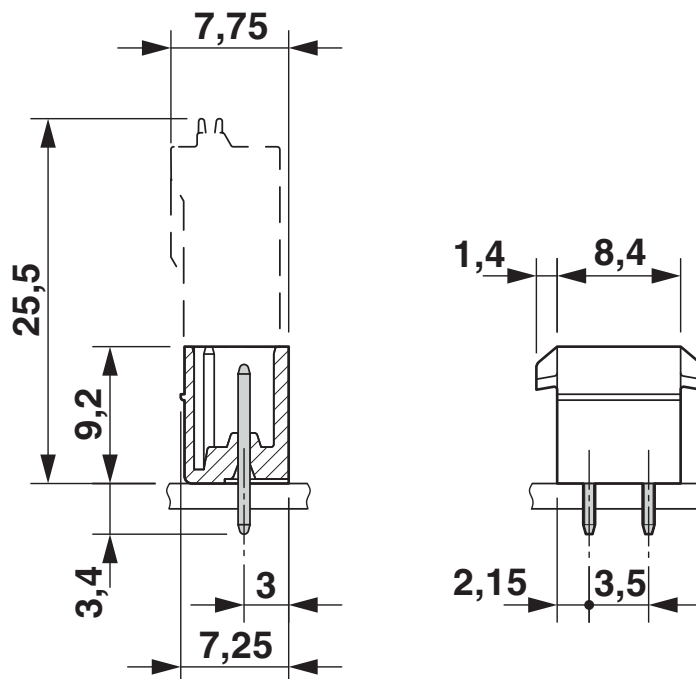
|   |  |
|---|--|
| Umgebungstemperatur (Lagerung/Transport)  | -40 °C ... 70 °C                                       |
| Relative Luftfeuchte (Lagerung/Transport) | 30 % ... 70 %  |
| Umgebungstemperatur (Montage)             | -5 °C ... 100 °C                                       |
| Umgebungstemperatur (Betrieb)             | -40 °C ... 100 °C (in Abhängigkeit der Derating-Kurve) |

## Verpackungsangaben

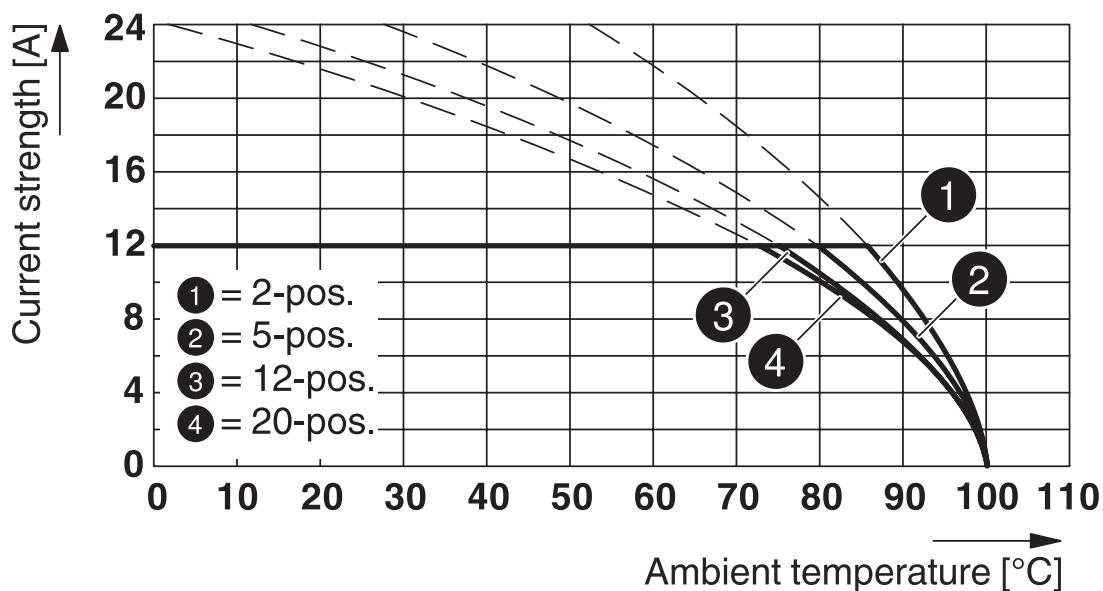
|                |                    |
|----------------|--------------------|
| Verpackungsart | verpackt im Karton |
|----------------|--------------------|

## Zeichnungen

Maßzeichnung



Diagramm

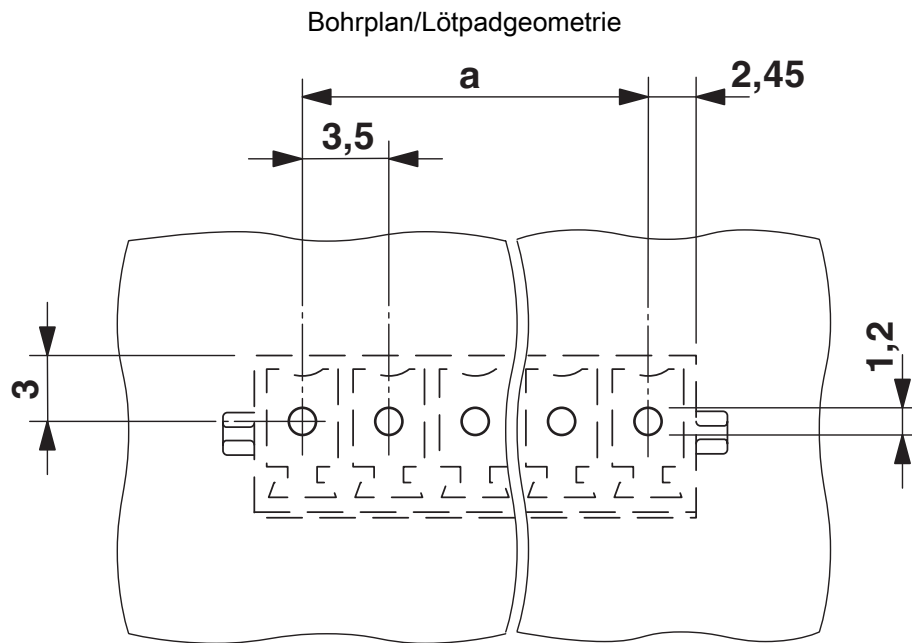


Typ: FMC 1,5/...-ST-3,5-RF mit MCV 1,5/...-G-3,5-RN

# MCV 1,5/11-G-3,5-RN - Leiterplatten-Grundleiste

1731578

<https://www.phoenixcontact.com/de/produkte/1731578>



# MCV 1,5/11-G-3,5-RN - Leiterplatten-Grundleiste




1731578

<https://www.phoenixcontact.com/de/produkte/1731578>

## Zulassungen

☞ Zum Herunterladen von Zertifikaten, besuchen Sie die Produktdetailseite: <https://www.phoenixcontact.com/de/produkte/1731578>

|  <b>cULus Recognized</b><br>Zulassungs-ID: E60425-20110128 |                    |                 |                 |                           |
|---|--------------------|-----------------|-----------------|---------------------------|
|   | Nennspannung $U_N$ | Nennstrom $I_N$ | Querschnitt AWG | Querschnitt $\text{mm}^2$ |
| B   | 300 V              | 8 A             | -               | -                         |
| D   | 300 V              | 8 A             | -               | -                         |

|  <b>VDE Zeichengenehmigung</b><br>Zulassungs-ID: 40011723 |                    |                 |                 |                           |
|--|--------------------|-----------------|-----------------|---------------------------|
|  | Nennspannung $U_N$ | Nennstrom $I_N$ | Querschnitt AWG | Querschnitt $\text{mm}^2$ |
| keine  | 160 V              | 8 A             | -               | -                         |

# MCV 1,5/11-G-3,5-RN - Leiterplatten-Grundleiste



1731578

<https://www.phoenixcontact.com/de/produkte/1731578>

## Klassifikationen

### ECLASS

|             |          |
|-------------|----------|
| ECLASS-13.0 | 27460201 |
| ECLASS-15.0 | 27460201 |

### ETIM

|           |          |
|-----------|----------|
| ETIM 10.0 | EC002637 |
|-----------|----------|

### UNSPSC

|             |          |
|-------------|----------|
| UNSPSC 21.0 | 39121400 |
|-------------|----------|

# MCV 1,5/11-G-3,5-RN - Leiterplatten-Grundleiste



1731578

<https://www.phoenixcontact.com/de/produkte/1731578>

## Environmental product compliance

### EU RoHS

|  |                              |
|--|------------------------------|
| Erfüllt die Anforderungen nach RoHS-Richtlinie | Ja, Keine Ausnahmeregelungen |
|--|------------------------------|

### China RoHS

|  |   |
|--|---|
| Environment friendly use period (EFUP) | EFUP-E                                  |
|  | Keine Gefahrstoffe über den Grenzwerten |

### EU REACH SVHC

|   |  |
|---|--|
| Hinweis auf REACH-Kandidatenstoff (CAS-Nr.) | Kein Stoff mit einem Massenanteil von mehr als 0,1 % |
|---|--|

Phoenix Contact 2026 © - Alle Rechte vorbehalten

<https://www.phoenixcontact.com>

PHOENIX CONTACT Deutschland GmbH

Flachmarktstraße 8

D-32825 Blomberg

+49 52 35/3-1 20 00

[info@phoenixcontact.de](mailto:info@phoenixcontact.de)